

# 汽车连接器



不畏浮云遮望眼，  
自缘身在最高层。



由代理商创意电子  
为您提供技术支持与服务



創意電子有限公司  
Weltronics Component Limited

# 京瓷AVX细间距连接器

提供高可靠的信号和电源连接器，满足当今充满挑战的汽车和交通设计需求。京瓷提供各种 FPC/FFC 和板对板连接器，包括一键锁定和浮动板对板（如 FloXY 和 FloXY HS）等增值设计产品线。这些连接器的这些功能非常适合满足自动驾驶车辆、ECU/DCU、摄像头、LiDAR、HUD、智能后视镜以及其他汽车信息娱乐和连接系统的数据传输和高可靠性需求。还提供专为铜线和铝线设计的具有完全防水规格的分支连接。

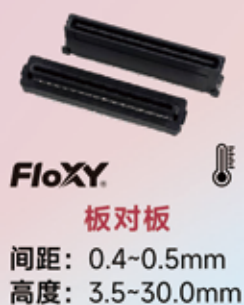
## 特点

- ▶ 精细的螺距，节省空间和堆叠高度变化设计
- ▶ 高可靠性(XY浮动，更宽的偏置配合，安全锁定，高温) 设计
- ▶ 高速传输和阻抗匹配设计
- ▶ 增加价值设计，如大电流和混合动力线、单动作锁定、防水，IATF 16949认证

### 高可靠性



### 高速传输



### 增加价值



### 耐高温



### 单动作



# 应用



## 应用: ECU/DCU

### 主项目: PCB

#### 板对板连接器

嵌合高度: 4.0~30.0mm

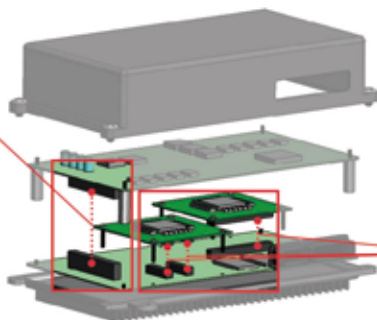
● 0.5mm间距

5655系列 更薄型化

5652系列 高速变速器

5656系列 1mm浮动

FloXY



### CPU模组

#### 板对板连接器

嵌合高度: 4.0~30.0mm

● 0.5mm间距

5655系列 更薄型化

5652系列 高速变速器

5656系列 1mm浮动

FloXY



## 应用: 逆变器

### 控制板-闸门驱动板

#### FPC/FFC用连接器

嵌合高度: 2.0~6.0mm

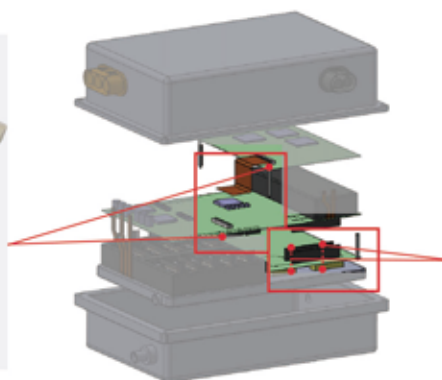
● 0.5mm间距

6288系列 前锁

6815系列 前锁, 高引脚计数

6892系列 AOI兼容, 前锁

6810系列 AOI兼容, 单动作



### 控制板-闸门驱动板

#### 板对板连接器

嵌合高度: 4.0~30.0mm

● 0.5mm间距

5655系列 更薄型化

5652系列 高速变频器

5656系列 1mm浮动



FloXY

## 应用: 视觉摄像头

### I/O 板块

#### 板对板连接器

嵌合高度: 3.5~7.0mm

● 0.4mm间距

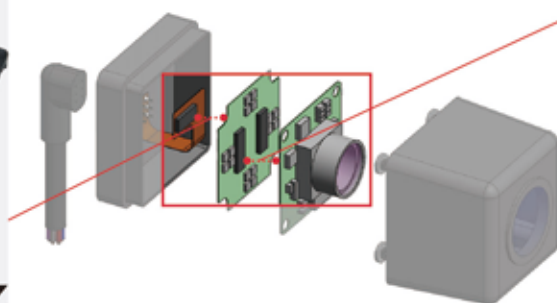
8152系列 更薄型化

● 0.5mm间距

5655系列 更薄型化



FloXY



### 传感器板块

#### 板对板连接器

嵌合高度: 3.5~7.0mm

● 0.4mm间距

8152系列 更薄型化

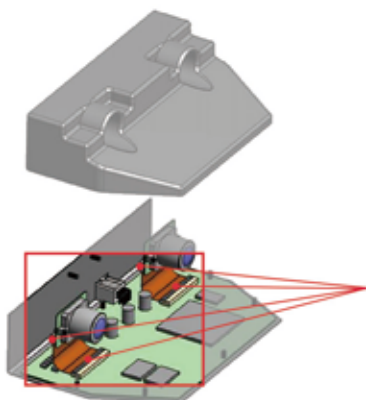
● 0.5mm间距

5655系列 更薄型化



FloXY

## 应用: 传感器摄像头



### 摄像机模块

#### FPC/FFC用连接器

嵌合高度: 2.0~6.0mm

● 0.5mm间距

6288系列 前锁

6892系列 AOI兼容, 前锁

6810系列 AOI兼容, 单动作



#### 板对板连接器

嵌合高度: 3.5~7.0mm

● 0.4mm间距

8152系列 更薄型化

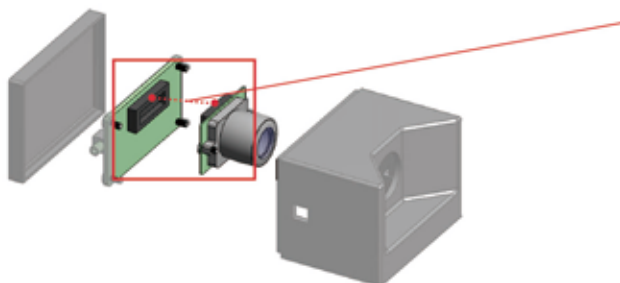
● 0.5mm间距

5655系列 更薄型化



FloXY

## 应用: 单声道感应摄像机



### 摄像机模块

#### 板对板连接器

嵌合高度: 3.5~7.0mm

● 0.4mm间距

8152系列 更薄型化

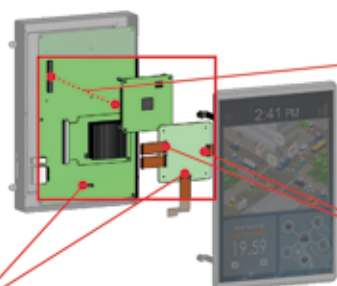
● 0.5mm间距

5655系列 更薄型化



FloXY

## 应用: IVI (车内信息娱乐系统)



### 主显示器控制板

#### FPC/FFC用连接器

嵌合高度: 2.0~6.0mm

● 0.5mm间距

6288系列 前锁

6815系列 前锁, 高引脚计数

6892系列 AOI兼容, 前锁

6810系列 AOI兼容, 单动作



### 主板

#### 板对板连接器

嵌合高度: 4.0~30.0mm

● 0.5mm间距

5655系列 更薄型化

5652系列 高速传输器

5656系列 1mm浮动



FloXY

### 显示

#### FPC/FFC用连接器

嵌合高度: 2.0~6.0mm

● 0.5mm间距

6288系列 前锁

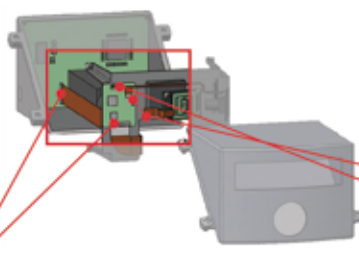
6815系列 前锁, 高引脚计数

6892系列 AOI兼容, 前锁

6810系列 AOI兼容, 单动作



## 应用: LiDAR



### 主板

#### FPC/FFC用连接器

嵌合高度: 2.0~6.0mm

● 0.5mm间距

6288系列 前锁

6892系列 AOI兼容, 前锁

6810系列 AOI兼容, 单动作



### 控制板

#### 板对板连接器

嵌合高度: 4.0~30.0mm

● 0.4mm间距

8152系列 更薄型化

● 0.5mm间距

5655系列 更薄型化

5652系列 高速传输器

5656系列 1mm浮动



FloXY

### 发光板

#### FPC/FFC用连接器

嵌合高度: 2.0~6.0mm

● 0.5mm间距

6288系列 前锁

6892系列 AOI兼容, 前锁

6810系列 AOI兼容, 单动作



## 规格参数

### FPC/FFC用连接器

系列	6251	6806	6815	6288	6892	6893	6810
图片							
类型	VT	RA	RA	RA	RA	RA	RA/VT
间距(mm)	0.50	0.50	0.50	0.50	0.50	0.50	0.50
嵌合高度(mm)	5.45	1.75	1.90	2.00	2.20	2.80	RA:4.04 VT:6.00
宽度(mm)	4.45	4.95	6.50	6.60	5.15	2.80	RA:6.70 VT:4.16
芯数	10 to 64	8 to 80	96/100	8 to 80	30 to 68	10 to 60	7 to 60
电流	0.5A	0.5A	0.5A	0.5A	0.5A	0.5A	0.5A
工作温度范围	-40~+125°C	-40~+125°C	-40~+125°C	-40~+125°C	-40~+125°C	-40~+125°C	-40~+125°C
高速传输标准	—	V-by-One HS* (3.75Gbps)	V-by-One HS* (3.75Gbps)	—	V-by-One HS* (3.75Gbps)	MIPI D-PHY (4Gbps)	—

\*V-by-One®是天光电子股份有限公司的注册商标。

	板对板连接器				导线连接器	
系列	8152	5652	5655	5656	9215	9715
图片						
连接方式	基板平行接插	基板平行接插	基板平行接插	基板平行/垂直接插	—	—
间距(mm)	0.40	0.50	0.50	0.50	—	—
嵌合高度(mm)	3.5	15.0 to 30.0	4.0/5.0/6.0/7.0	17.0/18.0 (基板平行接插)	Height 10.3	Height 8.8
宽度(mm)	4.3	12.4	8.8	9	22.3	22.7
浮动	XY±0.4mm	XY±0.85mm	XY±0.5mm	XY±1.0mm	—	—
芯数	30	10 to 180	10 to 100	40 to 60	—	—
电流	0.3A	0.6A	0.7A	0.5A	3 to 10A	7 to 9A
工作温度范围	-40 ~ +105°C	-40 ~ +125°C	-40 ~ +125°C	-40 ~ +125°C	-40 ~ +80°C	-40 ~ +85°C
高速传输标准	PCIe Gen.3(8GT/s) MIPI D-PHY(2.5Gbps)	PCIe Gen.4(16GT/s) USB3.1 Gen.2 etc.	MIPI D-PHY (2.5Gbps)	—	—	—

## FPC/FFC连接器 6388系列/6288系列

专为汽车用途的GPS和AV设备、需要抗振动的工业、医疗用途电子设备等应用而设计。产品底部接触、直角、SMT、ZIF连接器，带前锁定。产品结构可防止FPC/FFC脱节或倾斜插入。



### 特点

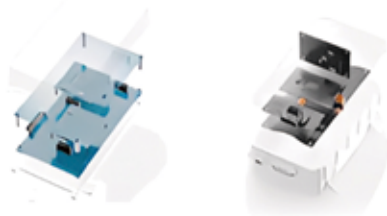
- 更薄、更小型化，实现更小的占板面积
- 吸着面更大，提高贴装的生产效率和有效降低不良率
- 防止Actuator打开后又闭合，打开角度>90°，减少作业重复性
- 插入口区域大，插入角度小。FPC更易于插入操作
- 端子上臂端没有突出Actuator，优化结构更安全
- 具有优异的耐腐蚀性

### 推荐应用

#### 6288系列

ECU/DCU

Inverter



#### 6388系列

View Camera

LIDAR

Sensing Camera

IVI



创意电子有限公司  
Weltronics Component Limited

香港: 创意电子有限公司 (852)2410 0623

指定系内业务对接公司:

深圳: 创能电子(深圳)有限公司 (755)8348 0330

广州: 广州市意堡电子有限公司 (020)8351 1853

www.weltronics.com

注: 其他办事处联系方式请查询公司网址或邮箱咨询!

上海: 能意恒电子贸易(上海)有限公司 (021)6095 2881

北京: 北京伟创达电子元件有限公司 (010)6298 2798



扫一扫  
了解更多新品信息