

代理品牌



联系方式

创意香港	电话 (852) 2410 0623	传真 (852) 2410 0920
创意深圳	电话 (755) 8348 0330	传真 (755) 8348 0105
创意上海	电话 (021) 6095 2881	传真 (021) 6095 2882
创意广州	电话 (020) 8351 1853	传真 (020) 8351 1491
创意北京	电话 (010) 6298 2798	传真 (010) 6298 0880



Web www.weltronics.com

Mail marketing@weltronics.com

如信息有误, 有奖纠错。(邮件至marketing@weltronics.com)

CAT: K41P-251224

KOA CATALOG

为稳定, 赋精准
精益求精之选



精密电阻 PRECISION RESISTORS



創意電子有限公司
Weltronics Component Limited

KOA产品主要类型	01
KOA推广优势	02
典型场景	02
应用案例	
● 汽车	
动力单元 (ICE)	03
动力单元 (xEV)	04
电动	05
驱动/制动	06
自动驾驶/ADAS	07
车身电子/安全	08
信息娱乐系统	10
● 电源电路	
小型小功率型AC适配器	11
中功率型AC适配器	12
小电流POL降压型/升压型DC-DC换流器	13
中电流型降压型DC-DC换流器	14
大电流型降压型DC-DC换流器	15
AC-DC开关电源	16
● 工业设备	
AC伺服放大器	17
PLC (可编程逻辑控制器)	18
● 环保、节能	19
● 电信	
智能手机/平板电脑	20
笔记本电脑	21
● 医疗设备	
X光CT	22
超声波诊断装置	23
AED (自动体外除颤器)	24
● AV/家用电器	
平板电视 (LCD)	25
机顶盒 (STB)	26
液晶投影仪	27
数码相机	28
数字音频播放器	29
蓝光/DVD录像机	30
空调	31
洗衣机	32
KOA电阻应用型号对比总表	33
KOA防硫化电阻	39
KOA与创意电子携手同行	41

KOA成立于1940年，80余年的深耕，将电阻做到极致。

KOA的研发、制造与服务体系遍布全球。

在电流通过的每一瞬间，KOA代表的是绝对的精密度、

无与伦比的长期稳定性和极端环境下的卓越表现。

精工之阻，电子之基，精准可靠，品质基石。

KOA为产品提供更可靠的基石，把质量刻进DNA。

KOA产品主要类型

通用电阻



RK73

CF

高精度高可靠电阻



RS73

RN73H

WN73H

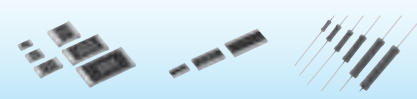
高功率电阻



WK73R

MOS

抗浪涌抗脉冲电阻



SG73

WG73

HPC

耐高压电阻



HV73

RCR

低阻值电阻



WK73S

TLR

防硫化电阻



RS73-RT

SG73-RT

网络电阻

高精度高电压分压电阻



KPC

HVDP08

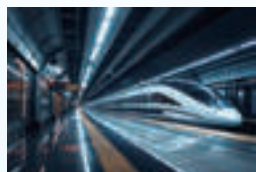
KOA推广优势

- 1 对可靠性要求极高的情况：**汽车系统如发动机ECU、刹车系统等、长期运行的工业设备、高精度医疗仪器。
- 2 工作环境苛刻：**要求元件在高温、高湿、剧烈温度变化下性能高度稳定的场景。
- 3 设计冗余要求高：**需要元件参数有极大的余量，确保万无一失。
- 4 性能要求高：**预算充足，追求高品质。

典型场景



汽车的电控单元



轨道交通



工业设备



医疗设备



服务器电源



家用电器



环境、节能

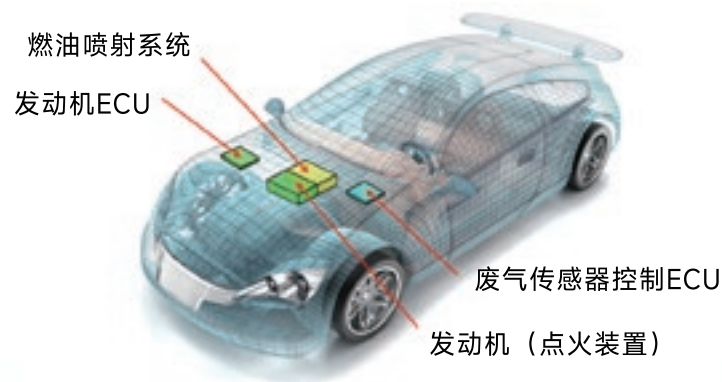


仪器仪表



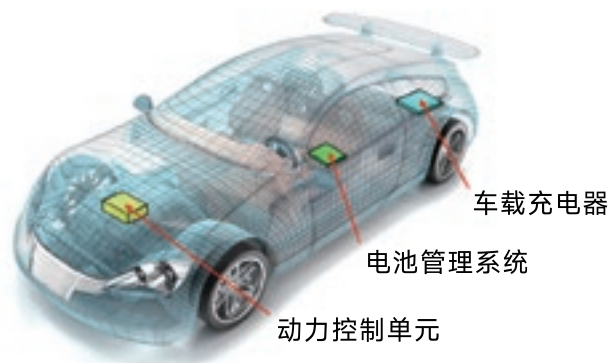
通信

汽车一动力单元 (ICE)



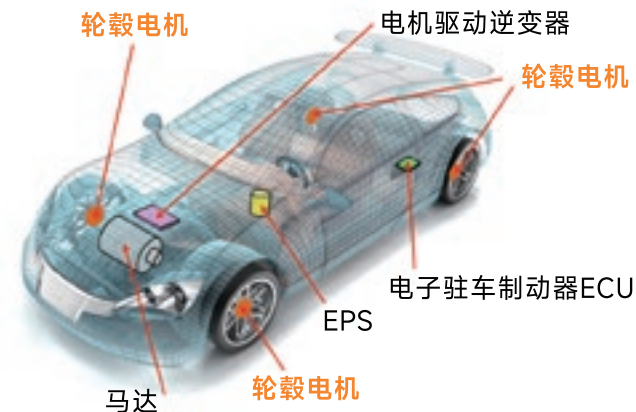
电阻系列	动力单元 (ICE)		
	发动机ECU / 废弃传感器控制ECU	发动机 (点火装置)	燃油喷射系统
通用电阻	RK73B, RK73H	RK73B, RK73H	RK73B, RK73H
高精度电阻	RK73G	/	/
高精度高可靠电阻	RS73, RN73H, WN73H	/	/
宽边电极电阻	WK73R	/	/
高功率电阻	WK73R, SLR	/	/
抗浪涌抗脉冲电阻	SG73, SG73S, SG73P, SG73G, WG73	SG73, SG73S, SG73P	SG73, SG73S, SG73P
耐高温抗脉冲电阻	HSG73P	/	/
抗硫化电阻	RK73B-RT, RK73H-RT, RK73G-RT, RK73Z-RT, SR73-RT, WK73-RT, RS73-RT, SG73-RT, SG73S-RT, SG73P-RT	RK73B-RT, RK73H-RT, RK73Z-RT, SG73-RT, SG73S-RT, SG73P-RT	RK73B-RT, RK73H-RT, RK73Z-RT, SG73-RT, SG73S-RT, SG73P-RT
电流检测低阻值电阻	UR73V, SR73, WK73S, WU73, TLR, TLR (小尺寸), TLR (高功率), TLRH, SL	/	/
电路保护压敏电阻	NV73DL	/	NV73DL
低噪音电阻	/	CPCN	/
温度检测、温度补偿温度传感器	/	/	引线型: SDT101, SDT310VASP2
跳线	RK73Z, TLRZ	RK73Z, TLRZ	RK73Z, TLRZ

汽车一动力单元 (xEV)



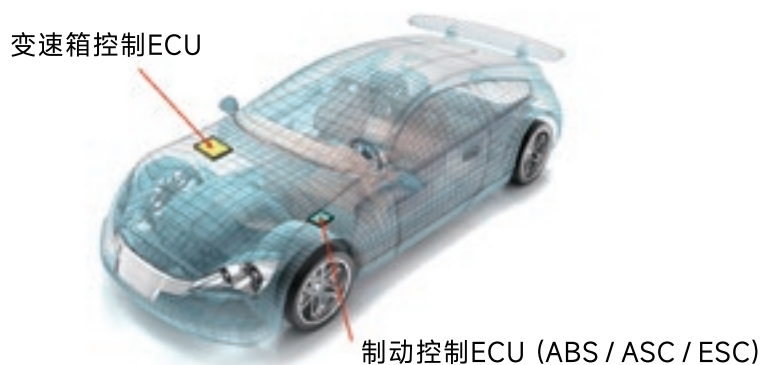
电阻系列	动力单元 (xEV)	
	动力控制单元 / 车载充电器	电池管理系统
通用电阻	RK73B, RK73H	RK73B, RK73H
高精度电阻	RK73G	RK73G
高精度高可靠电阻	RS73, RN73H, WN73H	RS73, RN73H, WN73H
宽边电极电阻	WK73R	WK73R
高功率电阻	WK73R, SLR, MWS	WK73R, SLR
抗浪涌抗脉冲电阻	SG73, SG73S, SG73P, SG73G, WG73	SG73, SG73S, SG73P, SG73G, WG73
耐高温抗脉冲电阻	HSG73P	/
耐高压电压检测电阻	HV73V, HVD 引线型: RCR	HV73V, HVD
预充、放电电阻	MWS 引线型: BGRV, BWRV, BSRV	引线型: BGRV, BWRV, BSRV
抗硫化电阻	RK73B-RT, RK73H-RT, RK73G-RT, RK73Z-RT, SR73-RT, WK73-RT, SG73-RT, SG73S-RT, SG73P-RT, HV73V-RT	RK73B-RT, RK73H-RT, RK73G-RT, RK73Z-RT, SR73-RT, WK73-RT, RS73-RT, SG73-RT, SG73S-RT, SG73P-RT, HV73V-RT
电流检测低阻值电阻	UR73V, SR73, WK73S, WU73, TLR (小尺寸), TLR, TLR (高功率), TLRH, SL, PSL2, PSF4	UR73V, SR73, WK73S, WU73, TLR, SL, TLR (小尺寸), TLR (高功率), TLRH
电路保护压敏电阻	NV73DL	NV73DL
电路保护保险丝	TF16VN	TF16VN
温度检测、温度补偿温度传感器	SDT73V, LT73V	/
跳线	RK73Z, TLRZ	RK73Z, TLRZ

汽车一电动



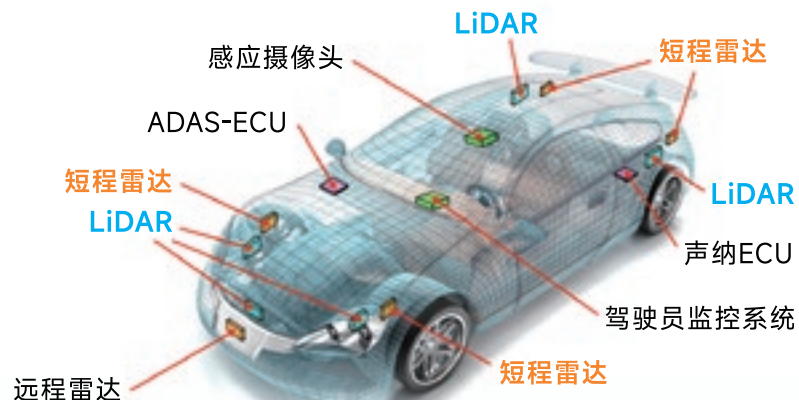
电阻系列	电动	
	轮毂电机 / 电机驱动变频器	EPS电动助力转向系统/电子驻车制动器ECU
通用电阻	RK73B, RK73H	RK73B, RK73H
高精度电阻	RK73G	RK73G
高精度高可靠电阻	RS73, RN73H, WN73H	RS73, RN73H, WN73H
宽边电极电阻	WK73R	WK73R
高功率电阻	WK73R, SLR	WK73R, SLR
抗浪涌抗脉冲电阻	SG73, SG73S, SG73P, SG73G, WG73	SG73, SG73S, SG73P, SG73G, WG73
耐高温抗脉冲电阻	HSG73P	/
电路保护压敏电阻	HV73V, HVD	/
抗硫化电阻	RK73B-RT, RK73H-RT, RK73G-RT, RK73Z-RT, SR73-RT, WK73-RT, RS73-RT, SG73-RT, SG73S-RT, SG73P-RT, HV73V-RT	RK73B-RT, RK73H-RT, RK73G-RT, RK73Z-RT, SR73-RT, WK73-RT, RS73-RT, SG73-RT, SG73S-RT, SG73P-RT
电流检测低阻值电阻	UR73V, SR73, WK73S, WU73, TLR, TLRH, SL, TLR (小尺寸), TLR (高功率), PSL2, PSF4	UR73V, SR73, WK73S, WU73, TLR (小尺寸), TLR, TLR (高功率), TLRH, SL, PSL2, PSF4
电路保护压敏电阻	NV73DL	NV73DL
高精度排阻	/	KPC
温度检测、温度补偿温度传感器	WTP, LT73V	/
跳线	RK73Z, TLRZ	RK73Z, TLRZ

汽车—驱动/制动

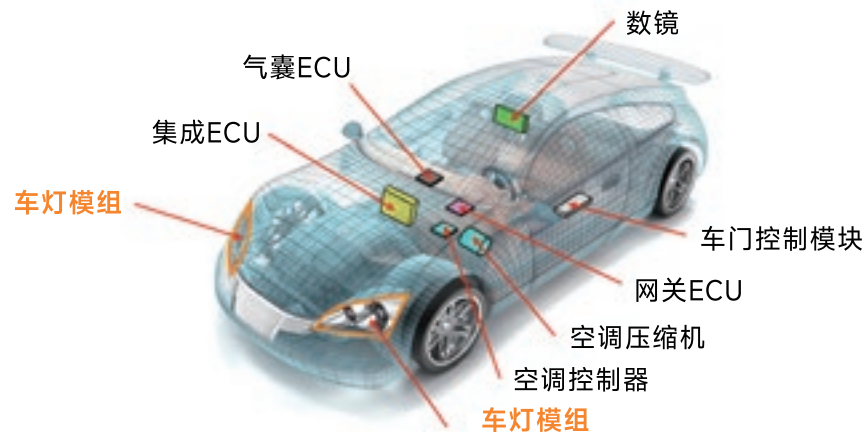


电阻系列	驱动/制动
	变速箱控制ECU / 制动控制ECU (ABS / ASC / ESC)
通用电阻	RK73B, RK73H
高精度电阻	RK73G
高精度高可靠电阻	RS73, RN73H, WN73H
宽边电极电阻	WK73R
高功率电阻	WK73R, SLR
抗浪涌抗脉冲电阻	SG73, SG73S, SG73P, SG73G, WG73
抗硫化电阻	RK73B-RT, RK73H-RT, RK73G-RT, RK73Z-RT, SR73-RT, WK73-RT, RS73-RT, SG73-RT, SG73S-RT, SG73P-RT
电流检测低阻值电阻	UR73V, SR73, WK73S, WU73, TLR, TLR (小尺寸), TLR (高功率), TLRH, SL, PSL2, PSF4
电路保护压敏电阻	NV73DL
跳线	RK73Z, TLRZ

汽车—自动驾驶/ADAS



电阻系列	自动驾驶ADAS
	ADAS-ECU / 短程雷达 / 远程雷达 / 感应摄像头 / LiDAR / 声纳ECU / 驾驶员监控系统
通用电阻	RK73B, RK73H
高精度电阻	RK73G
高精度高可靠电阻	RS73, RN73H, WN73H
宽边电极电阻	WK73R
高功率电阻	WK73R
抗浪涌抗脉冲电阻	SG73, SG73S, SG73P, SG73G, WG73
抗硫化电阻	RK73B-RT, RK73H-RT, RK73G-RT, RK73Z-RT, SR73-RT, WK73-RT, RS73-RT, SG73-RT, SG73S-RT, SG73P-RT
电流检测低阻值电阻	UR73V, SR73, WK73S, WU73, TLR, TLR (小尺寸), TLR (高功率), TLRH
电路保护压敏电阻	NV73DL
温度检测、温度补偿温度传感器	SDT310, SDT73V, LT73V
跳线	RK73Z, TLRZ



电阻系列	车身电子/安全						
	集成ECU	网关ECU	车灯模组	车门控制模块	气囊ECU	空调控制器 / 数镜	空调压缩机
通用电阻	RK73B, RK73H	RK73B, RK73H	RK73B, RK73H	RK73B, RK73H	RK73B, RK73H	RK73B, RK73H	RK73B, RK73H
高精度电阻	RK73G	RK73G	RK73G	RK73G	RK73G	RK73G	RK73G
高精度高可靠电阻	RS73, RN73H, WN73H	RS73, RN73H, WN73H	RS73, RN73H, WN73H	RS73, RN73R, RN73H, WN73H	RS73, RN73H, WN73H	RS73, RN73H, WN73H	RS73, RN73H, WN73H
宽边电极电阻	WK73R	WK73R	WK73R	WK73R	/	WK73R	WK73R
高功率电阻	WK73R, SLR 引线型:MOS(X), SPR(X)	WK73R	WK73R, SLR	WK73R, SLR	/	WK73R, SLR	WK73R, SLR
抗浪涌抗脉冲电阻	SG73, SG73S, SG73P, SG73G, WG73	SG73, SG73S, SG73P, SG73G, WG73	SG73, SG73S, SG73P, SG73G, WG73	SG73, SG73S, SG73P, SG73G, WG73	SG73, SG73S, SG73P, SG73G	SG73, SG73S, SG73P, SG73G, WG73	SG73, SG73S, SG73P, SG73G, WG73
耐高压电压检测电阻	/	/	/	/	/	/	HV73V, HVD
抗硫化电阻	RK73B-RT, RK73H-RT, RK73G-RT, RK73Z-RT, SR73-RT, WK73-RT, RS73-RT, SG73-RT, SG73S-RT, SG73P-RT	RK73B-RT, RK73H-RT, RK73G-RT, RK73Z-RT, SR73-RT, WK73-RT, RS73-RT, SG73-RT, SG73S-RT, SG73P-RT	RK73B-RT, RK73H-RT, RK73G-RT, RK73Z-RT, SR73-RT, WK73-RT, RS73-RT, SG73-RT, SG73S-RT, SG73P-RT	RK73B-RT, RK73H-RT, RK73G-RT, RK73Z-RT, SR73-RT, WK73-RT, RS73-RT, SG73-RT, SG73S-RT, SG73P-RT	RK73B-RT, RK73H-RT, RK73G-RT, RK73Z-RT, SR73-RT, RS73-RT, SG73-RT, SG73S-RT, SG73P-RT	RK73B-RT, RK73H-RT, RK73G-RT, RK73Z-RT, SR73-RT, WK73-RT, RS73-RT, SG73-RT, SG73S-RT, SG73P-RT	RK73B-RT, RK73H-RT, RK73G-RT, RK73Z-RT, SR73-RT, WK73-RT, RS73-RT, SG73-RT, SG73S-RT, SG73P-RT, HV73V-RT
电流检测低阻值电阻	UR73V, SR73, WK73S, WU73, TLR (小尺寸), TLR (高功率), TLR, TLRH, SL, PSL2, PSF4	UR73V, SR73, WK73S, WU73	UR73V, SR73, WK73S, WU73, TLR, TLR (小尺寸), TLR (高功率), TLRH, SL	UR73V, SR73, WK73S, WU73, TLR, TLR (小尺寸), TLR (高功率), TLRH, SL	UR73V, SR73, WK73S, WU73	UR73V, SR73, WK73S, WU73, TLR (小尺寸), TLR (高功率), TLR, TLRH, SL	UR73V, SR73, WK73S, WU73, TLR (小尺寸), TLR (高功率), TLR, TLRH, SL, PSL2, PSF4
电路保护压敏电阻	NV73DL	NV73DL	NV73DL	NV73DL	NV73DL	NV73DL	NV73DL
电路保护保险丝	TF16VN	/	TF16VN	TF16VN	/	/	/
温度检测、 温度补偿温度传感器	/	/	LT73V	/	/	/	/
跳线	RK73Z, TLRZ	RK73Z, TLRZ	RK73Z, TLRZ	RK73Z, TLRZ	RK73Z, TLRZ	RK73Z, TLRZ	RK73Z, TLRZ

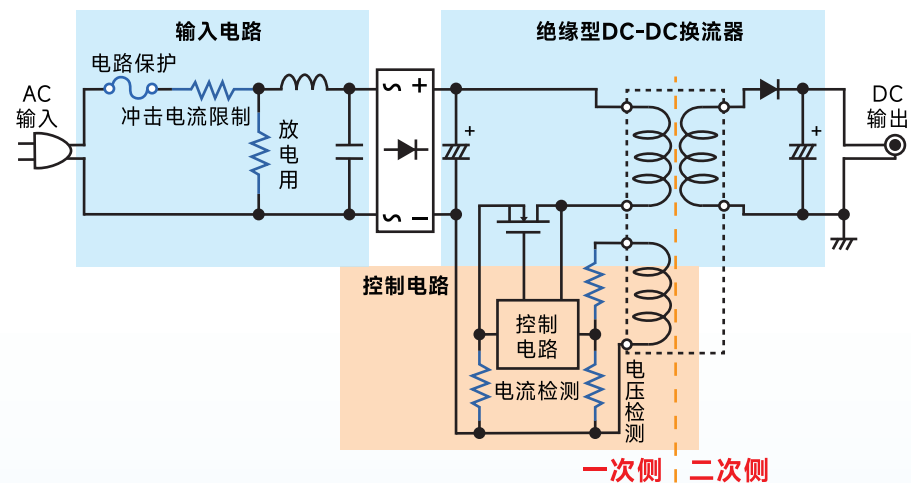
HUD-ECU



座舱

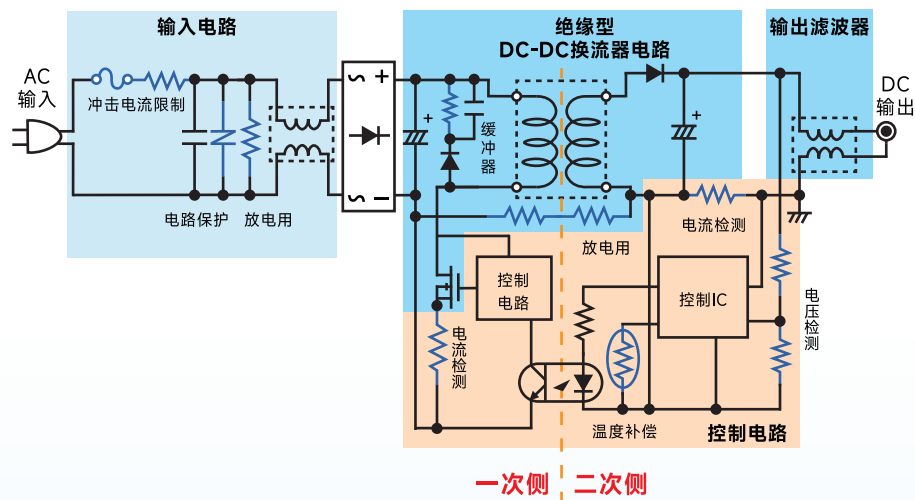
智能交通系统(ITS)连接

电阻系列	信息娱乐系统	
	座舱	HUD-ECU 智能交通系统(ITS)连接
通用电阻	RK73B, RK73H	RK73B, RK73H
高精度电阻	RK73G	RK73G
高精度高可靠电阻	RS73, RN73R, RN73H, WN73H	RS73, RN73R, RN73H, WN73H
宽边电极电阻	WK73R	WK73R
高功率电阻	WK73R, SLR 引线型: MOS(X), SPR(X), CW, RW	WK73R, SLR
抗浪涌抗脉冲电阻	SG73, SG73S, SG73P, SG73G, WG73	SG73, SG73S, SG73P, SG73G, WG73
抗硫化电阻	RK73B-RT, RK73H-RT, RK73G-RT, RK73Z-RT, SR73-RT, WK73-RT, RS73-RT, SG73-RT, SG73S-RT, SG73P-RT	RK73B-RT, RK73H-RT, RK73G-RT, RK73Z-RT, SR73-RT, WK73-RT, RS73-RT, SG73-RT, SG73S-RT, SG73P-RT
电流检测低阻值电阻	UR73V, SR73, WK73S, WU73, TLR, TLRH, TLR (小尺寸), TLR (高功率), SL, PSL2, PSF4	UR73V, SR73, WK73S, WU73, TLR, TLR (小尺寸), TLR (高功率), TLRH, SL
电路保护压敏电阻	NV73DL	NV73DL
电路保护保险丝	TF16VN	/
温度检测、 温度补偿温度传感器	LT73V	/
跳线	RK73Z, TLRZ	RK73Z, TLRZ

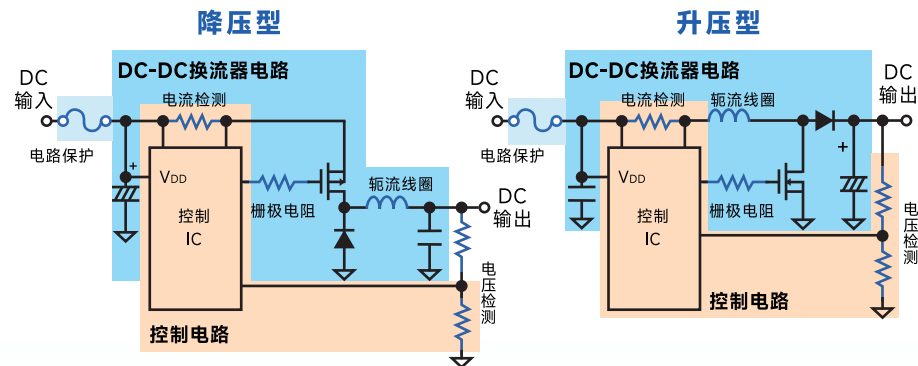


电阻系列	小功率型AC适配器	
	输入电路	控制电路
通用电阻	RK73G, RK73B, RK73H	RK73G, RK73B, RK73H
高功率电阻	SG73P, WK73R	SG73P, WK73R
抗硫化电阻	RS73-RT, RK73-RT, SG73-RT, HV73-RT, SG73S-RT, SG73P-RT, WK73-RT	RS73-RT, RK73-RT, SG73-RT, SG73S-RT, SG73P-RT, WK73-RT
放电用/高耐压电阻	HV73 引线型: RCR, RK	/
冲击电流限制/ 耐脉冲电阻	引线型: CW, CWFS	/
电流检测/ 低阻值电阻	/	SR73, UR73 (D), WK73S, WU73, TLRH
电压检测/ 高精度电阻	/	RN73H, RN73R, RS73

电源电路—中功率型AC适配器



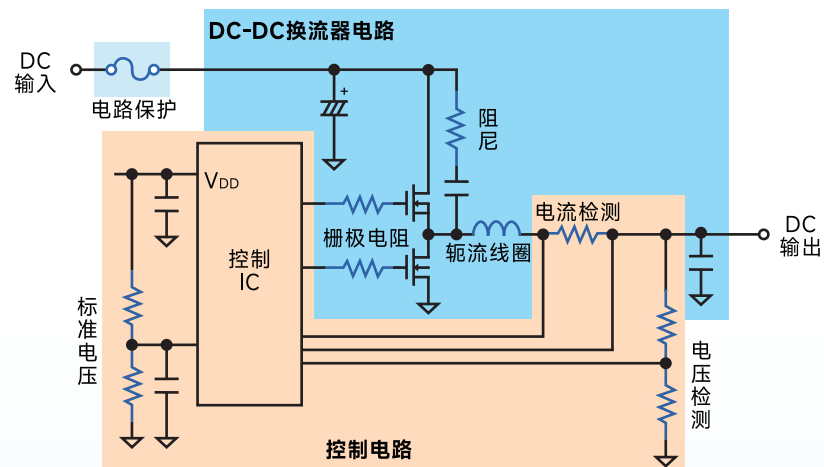
电源电路—小电流POL降压型/升压型DC-DC换流器



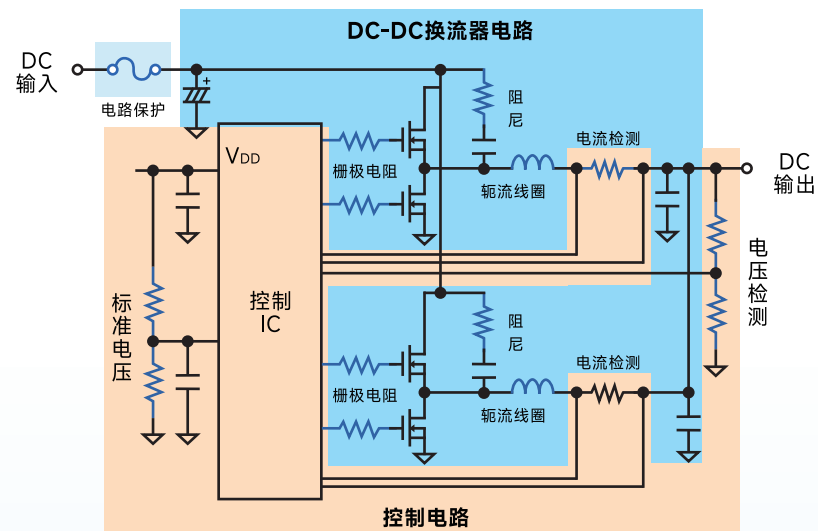
电阻系列	中功率型AC适配器		
	输入电路	控制电路	DC-DC换流器
通用电阻	RK73G, RK73B, RK73H 引线型: CF(P)	RK73G, RK73B, RK73H 引线型: CF(P)	RK73G, RK73B, RK73H 引线型: CF(P)
高功率电阻	SG73P, WK73R 引线型: MOS	SG73P, WK73R	SG73P, WK73R 引线型: MOS
抗硫化电阻	RS73-RT, RK73-RT, SG73-RT, SG73S-RT, SG73P-RT, HV73-RT, WK73-RT	RS73-RT, RK73-RT, SG73-RT, SG73S-RT, SG73P-RT, WK73-RT	RS73-RT, RK73-RT, SG73-RT, SG73S-RT, SG73P-RT, HV73-RT, WK73-RT
放电用/高耐压电阻	HV73 引线型: RCR, RK	/	HV73 引线型: RCR, RK
冲击电流限制/ 耐脉冲电阻	引线型: CW, CWFS	/	/
电流检测/ 低阻值电阻	/	SR73, UR73(D), WK73S, WU73, TLRH, SL 引线型: BPR, MOS(X)	/
电压检测/ 高精度电阻	/	RN73H, RN73R, RS73 引线型: MF	/
温度补偿/线性电阻	/	LT73, LP73	/
缓冲器/耐浪涌电阻/ 栅极/阻尼	/	/	SG73S, SG73P, SG73, SG73G, WG73

电阻系列	小电流POL降压型 / 升压型DC-DC换流器
	输入电路 / 控制电路 / DC-DC换流器
通用电阻	RK73G, RK73B, RK73H
抗硫化电阻	RS73-RT, RK73-RT, SG73-RT, SG73S-RT, SG73P-RT, WK73-RT
电流检测/ 低阻值电阻	SR73, UR73(D), UR73V, WK73S, WU73, TLRH, TLR
电压检测/ 高精度电阻	RN73H, RN73R, RS73
缓冲器/耐浪涌电阻/ 栅极/阻尼	SG73S, SG73P, SG73, SG73G, WG73
电路保护/保险丝	TF16SN, TF16AT, TF10BN

电源电路—中电流型降压型DC-DC换流器



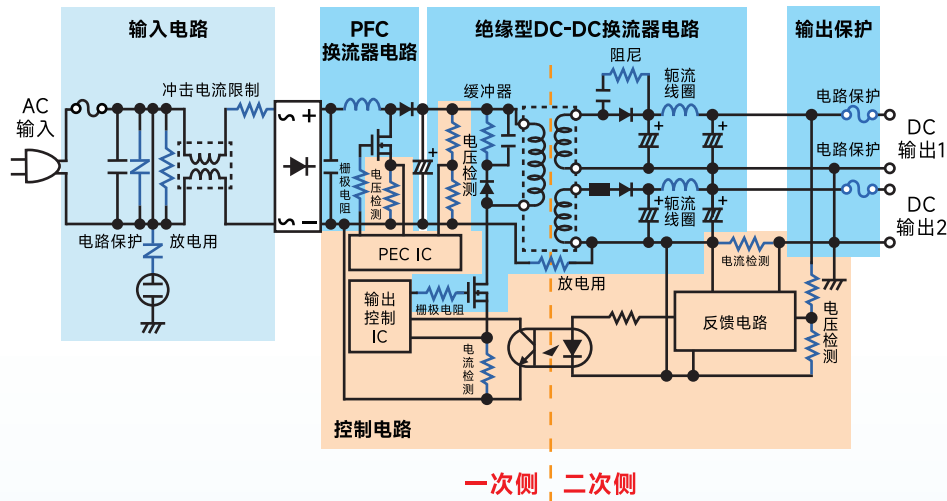
电源电路—大电流型降压型DC-DC换流器



电阻系列	中电流型降压型DC-DC换流器	
	输入电路 / DC-DC换流器	控制电路
通用电阻	RK73G, RK73B, RK73H	RK73G, RK73B, RK73H
高功率电阻	SG73P, WK73R	SG73P, WK73R
抗硫化电阻	RS73-RT, RK73-RT, SG73-RT, SG73S-RT, SG73P-RT, HV73-RT, WK73-RT	RS73-RT, RK73-RT, SG73-RT, SG73S-RT, SG73P-RT, HV73-RT, WK73-RT
电流检测/低阻值电阻	/	UR73(D), UR73V, WK73S, WU73, TLRH, TLR, SL, SLN
电压检测/高精度电阻	/	RN73H, RN73R, RS73
缓冲器/耐浪涌电阻/栅极/阻尼	SG73S, SG73P, SG73, SG73G, WG73	/
电路保护/保险丝	TF16SN, TF16AT, TF10BN	/

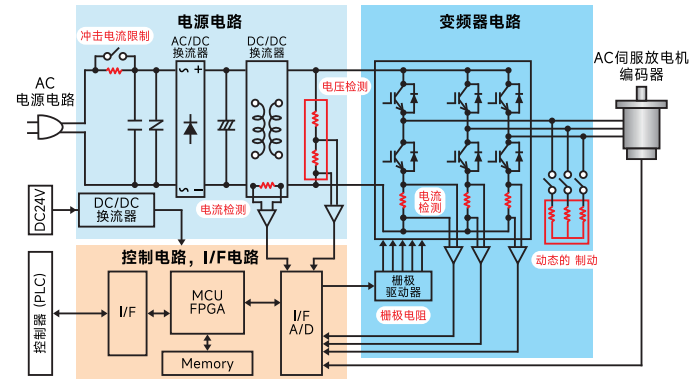
电阻系列	大电流型降压型DC-DC换流器	
	输入电路 / DC-DC换流器	控制电路
通用电阻	RK73G, RK73B, RK73H 引线型: CF(P)	RK73G, RK73B, RK73H
高功率电阻	SG73P, WK73R, SLR 引线型: MOS	/
抗硫化电阻	RS73-RT, RK73-RT, SG73-RT, SG73S-RT, SG73P-RT, HV73-RT, WK73-RT	RS73-RT, RK73-RT, SG73-RT, SG73S-RT, SG73P-RT, HV73-RT, WK73-RT
电流检测/低阻值电阻	/	UR73(D), UR73V, WK73S, WU73, TLRH, TLR, PSL2, PSF4, TSL, SL, SLN, SLW1, SLN3, SLN5
电压检测/高精度电阻	/	RN73H, RN73R, RS73
缓冲器/耐浪涌电阻/栅极/阻尼	SG73S, SG73P, SG73, SG73G, WG73	/
电路保护/保险丝	CCF1N, CCF1F	/

电源电路—AC-DC开关电源



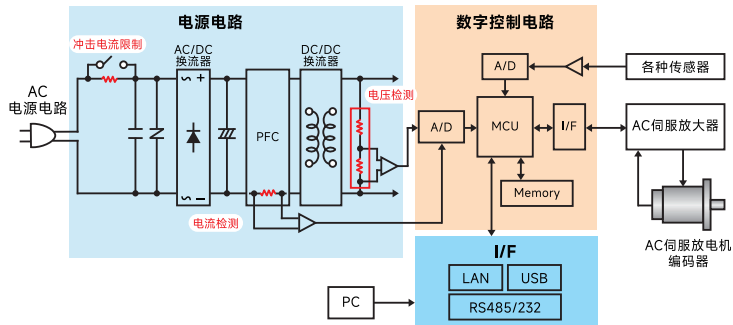
电阻系列	AC-DC开关电源		
	输入电路	PFC换流器电路/ DC-DC换流器/输出保护	PFC电路 / 控制电路
通用电阻	RK73G, RK73B, RK73H 引线型: CF(P)	RK73G, RK73B, RK73H 引线型: CF(P)	RK73G, RK73B, RK73H 引线型: CF(P)
高功率电阻	SG73P, WK73R, SLR 引线型: MOS	SG73P, WK73R, SLR 引线型: MOS	SG73P, WK73R, SLR
抗硫化电阻	RS73-RT, RK73-RT, SG73-RT, SG73S-RT, SG73P-RT, HV73-RT, WK73-RT	RS73-RT, RK73-RT, SG73-RT, SG73S-RT, SG73P-RT, HV73-RT, WK73-RT	RS73-RT, SR73-RT, RK73-RT, SG73-RT, SG73S-RT, SG73P-RT, HV73-RT, WK73-RT
放电用/高耐压电阻	HV73 引线型: RCR, RK	引线型: RCR, RK	/
冲击电流限制/ 耐脉冲电阻	引线型: BGR, BWR, BSR, BPR, CW, CWFS, HPC, PCF	/	/
电流检测/ 低阻值电阻	/	/	SR73, UR73(D), UR73V, WK73S, WU73, TLRH, TLR, SL, SLN, SLW1, SLN3, SLN5 引线型: BPR, MOS(X)
电压检测/ 高精度电阻	/	/	RN73H, RN73R, RS73 引线型: MF
缓冲器/耐浪涌电阻/ 栅极/阻尼	/	SG73S, SG73P, SG73, SG73G, WG73 引线型: SPR(X), MOS(X), RCR, CW	/
电路保护/保险丝	/	TF16AT, TF16SN	/

工业设备—AC伺服放大器



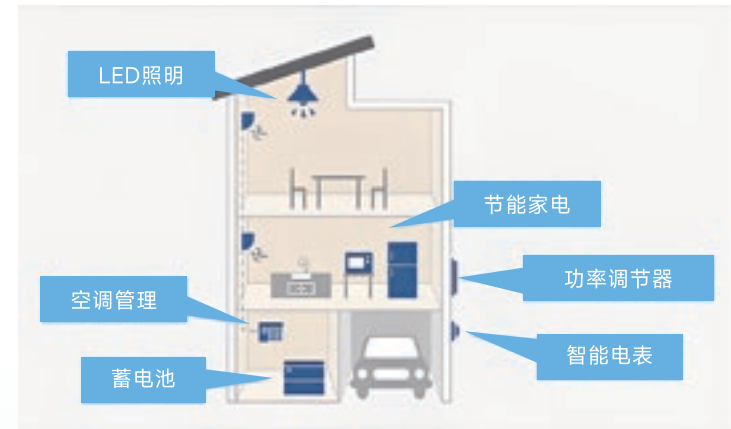
电阻系列	AC伺服放大器		
	电源电路	变频器电路	控制电路 / I/F电路
通用电阻	RK73B, RK73H 引线型: CF	RK73B, RK73H 引线型: CF	RK73B, RK73H
高精度电阻	RK73G 引线型: MF	RK73G 引线型: MF	RK73G
高精度高可靠电阻	RS73, RN73H, RN73R, WN73H 引线型: RNS	RS73, RN73H, RN73R, WN73H 引线型: RNS	RS73, RN73H, RN73R, WN73H
宽边电极电阻	WK73R	WK73R	/
高功率电阻	WK73R, SLR, MWS 引线型: MOS(X), SPR(X), CW, BGR, BWR, BSR	WK73R, SLR, MWS 引线型: MOS(X), SPR(X), CW, BGR, BWR, BSR	/
抗浪涌、抗脉冲电阻	SG73, SG73S, SG73P, SG73G, WG73	SG73, SG73S, SG73P, SG73G, WG73	SG73, SG73S, SG73P, SG73G, WG73
耐高温、抗脉冲电阻	HSG73P	HSG73P	/
抗硫化电阻	RK73B-RT, RK73H-RT, RK73G-RT, RK73Z-RT, SR73-RT, WK73-RT, RS73-RT, SG73-RT, SG73S-RT, SG73P-RT	RK73B-RT, RK73H-RT, RK73G-RT, RK73Z-RT, SR73-RT, WK73-RT, RS73-RT, SG73-RT, SG73S-RT, SG73P-RT	RK73B-RT, RK73H-RT, RK73Z-RT, RK73G-RT, SG73-RT, SG73S-RT, SG73P-RT
耐冲击电流电阻	MWS 引线型: CW, BWR, BGR, PCF, HPC	/	/
电流检测/低阻值电阻	UR73, SR73, WK73S, WU73, TLR, TLR (小尺寸), TLR (高功率), TLRH, SL	UR73, SR73, WK73S, WU73, TLR, TLR (小尺寸), TLR (高功率), TLRH, SL	/
电压检测电阻	RS73, HV73, RN73H, RN73R 引线型: RCR	/	/
电路保护/保险丝	CCF1N, CCF1F	/	/
电路保护/压敏电阻	NV73, NV73S	NV73, NV73S	NV73, NV73S
温度补偿/线性电阻	/	/	LT73, LP73
跳线	RK73Z, TLRZ, SLZ1	RK73Z, TLRZ, SLZ1	RK73Z

工业设备—PLC (可编程逻辑控制器)



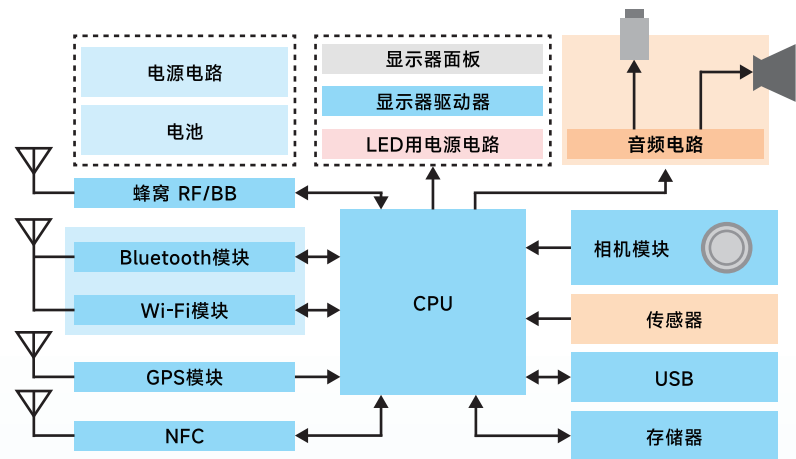
电阻系列	PLC (可编程逻辑控制器)		
	电源电路	数字控制电路	I/F电路
通用电阻	RK73B, RK73H 引线型: CF	RK73B, RK73H	RK73B, RK73H
高精度电阻	RK73G 引线型: MF	RK73G	RK73G
高精度高可靠电阻	RS73, RN73H, RN73R, WN73H 引线型: RNS	RS73, RN73H, RN73R	RS73, RN73H, RN73R, WN73H
宽边电极电阻	WK73R	/	/
高功率电阻	WK73R, SLR, MWS 引线型: MOS(X), SPR(X), CW, BGR, BWR, BSR	/	/
抗浪涌、抗脉冲电阻	SG73, SG73S, SG73P, SG73G, WG73	SG73, SG73S, SG73P, SG73G, WG73	SG73, SG73S, SG73P, SG73G, WG73
耐高温、抗脉冲电阻	HSG73P	/	/
抗硫化电阻	RK73B-RT, RK73H-RT, RK73G-RT, RK73Z-RT, SR73-RT, WK73-RT, RS73-RT, SG73-RT, SG73S-RT, SG73P-RT	RK73B-RT, RK73H-RT, RK73Z-RT, RK73G-RT, SG73-RT, SG73S-RT, SG73P-RT	RK73B-RT, RK73H-RT, RK73Z-RT, RK73G-RT, SG73-RT, SG73S-RT, SG73P-RT
耐冲击电流电阻	MWS 引线型: CW, BWR, BGR, PCF, HPC	/	/
电流检测/低阻值电阻	UR73, SR73, WK73S, WU73, TLR, TLR (小尺寸), TLR (高功率), TLRH, SL	/	/
电压检测电阻	RS73, HV73, RN73H, RN73R 引线型: RCR	/	/
电路保护/保险丝	CCF1N, CCF1F, TF10BN, TF16AT, TF16SN	/	/
电路保护/压敏电阻	NV73, NV73S	NV73, NV73S	NV73, NV73S
温度补偿/线性电阻	/	LT73, LP73	/
高精度排阻	/	KPC, RTY	/
跳线	RK73Z, TLRZ, SLZ1	RK73Z	RK73Z

环保、节能



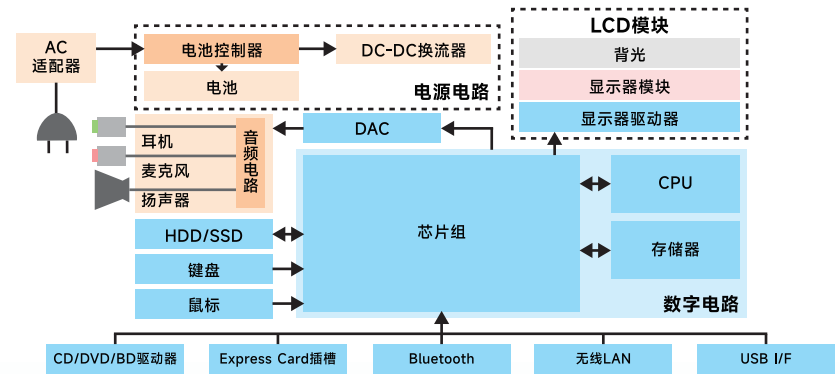
电阻系列	智能电表	功率调节器	节能家电	LED照明	蓄电系统	空调管理
通用电阻	RK73G, RK73H, RK73B 引线型: CF	RK73G, RK73H, RK73B	RK73G, RK73H, RK73B	RK73G, RK73H, RK73B	RK73G, RK73H, RK73B 引线型: CF	RK73G, RK73H, RK73B 引线型: CF
高精度电阻	/	/	/	/	RN73H, RN73R, RS73, WN73H	/
高耐压电阻	HV73	HV73	/	HV73	/	/
高功率电阻	/	/	WK73R	WK73R, SLR 引线型: MOS(X)	引线型: BGR, BWR	/
电流检测电阻	/	PSL2, PSF4	PSL2, PSF4, TLR, TLRH, SL, WK73S, WU73 引线型: BPR	/	PSL2, PSF4	/
耐浪涌电阻	SG73, SG73S, SG73P, SG73G, WG73	/	引线型: RCR	SG73, SG73S, SG73P, SG73G, WG73	/	/
抗硫化电阻	/	/	RS73-RT, RK73-RT, SG73-RT, SG73S-RT, SG73P-RT, HV73-RT, WK73-RT	RS73-RT, RK73-RT, SG73S-RT, SG73P-RT, SG73-RT, HV73-RT, WK73-RT	/	RS73-RT, RK73-RT, SG73S-RT, SG73P-RT, SG73-RT, HV73-RT, WK73-RT
耐冲击电流电阻	引线型: CW	/	/	/	/	/
耐冲击电流 (带熔断功能)电阻	引线型: CWFS	/	/	/	/	/
电路保护/压敏电阻	NV73, NV73S	NV73, NV73S	/	NV73, NV73S	/	/
温度补偿/线性电阻	/	LT73	/	LT73	/	LT73
高精度排阻	/	/	/	/	KPC	/
温度监测/温度传感器	/	WTP	/	/	/	SDT73H 引线型: SDT101, SDT310

电信—智能手机/平板电脑



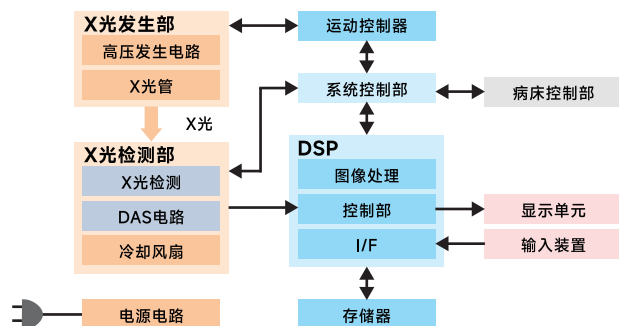
电阻系列	智能手机/平板电脑								
	显示器驱动器	LED用电源电路	应用处理器/存储器	Wi-Fi模块/Bluetooth模块	音频电路	相机模块	蜂窝 RF / BB	USB 接口	电源电路
通用电阻	RK73G, RK73H, RK73B	RK73G, RK73H, RK73B	RK73G, RK73H, RK73B	RK73G, RK73H, RK73B	RK73G, RK73H, RK73B	RK73G, RK73H, RK73B	RK73G, RK73H, RK73B	RK73G, RK73H, RK73B	RK73G, RK73H, RK73B
低噪声电阻	/	/	/	/	/	/	RN73R	/	/
电流检测电阻	/	SR73, UR73(D), TLRH, TLR	/	/	/	/	/	/	SR73, UR73(D), TLRH, TLR
电路保护/压敏电阻	NV73, NV73S	/	/	/	NV73, NV73S	/	/	NV73, NV73S	NV73, NV73S
电路保护/保险丝	/	TF10BN, TF16AT, TF16SN	/	/	TF10BN	/	TF10BN, TF16SN	/	TF10BN, TF16SN
温度补偿/线性电阻	LT73, LP73	/	/	/	/	/	/	/	/
印刷电路板/LTCC基板	/	/	/	/	/	/	KLC	/	/

电信—笔记本电脑

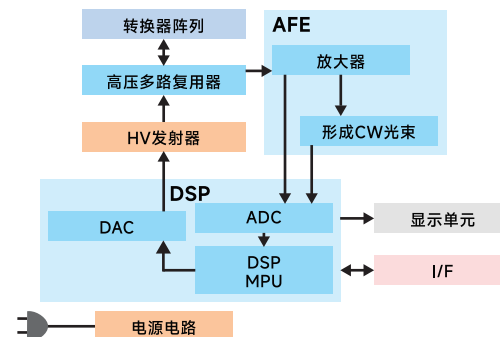


电阻系列	AC 适配器	电源电路	显示器驱动器	数字电路	Wi-Fi	USB 接口	音频电路	HDD / SSD	光学驱动器
通用电阻	RK73G, RK73H, RK73B 引线型: CF(P)	RK73G, RK73H, RK73B	RK73G, RK73H, RK73B	RK73G, RK73H, RK73B	RK73G, RK73H, RK73B	RK73G, RK73H, RK73B	RK73G, RK73H, RK73B	RK73G, RK73H, RK73B	RK73G, RK73H, RK73B
高精度电阻	RN73R, RS73, WN73H 引线型: MF	RN73H, RN73R, RS73, WN73H	/	RN73R	/	/	/	/	/
高功率电阻	WK73R, SL, SLR 引线型: MOS(X), SPR(X), CW, RW	/	/	/	/	/	/	/	/
电流检测电阻	SR73, UR73(D), WK73S, TLRH, SL, TLR 引线型: MOS(X), BPR	SR73, UR73(D), WK73S, SL, TLRH, TLR	/	/	/	/	/	SR73, UR73(D), WK73S, SL, TLRH, TLR	SR73, UR73(D), WK73S, SL, TLRH, TLR
放电用电阻	HV73 引线型: RCR	/	/	/	/	/	/	/	/
耐冲击电流电阻	引线型: CW	/	/	/	/	/	/	/	/
ESD保护/压敏电阻	/	/	/	/	/	NV73, NV73S	NV73, NV73S	/	/
电路保护/保险丝	/	TF16SN	TF16AT, TF16SN	/	/	/	/	TF16AT, TF16SN, TF10BN	TF16AT, TF16SN
温度补偿/线性电阻	/	/	LT73, LP73	/	/	/	/	LT73, LP73	/
大电流跳线	/	TLRZ	/	/	/	/	/	/	/

医疗设备—X光CT



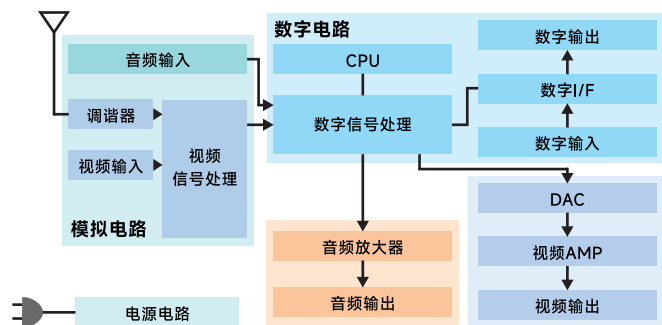
医疗设备—超声波诊断装置



电阻系列	电源电路	X光发生部	X光检测部	运动控制器	系统控制部	DSP	病床控制部	显示单元
通用电阻	RK73G, RK73H, RK73B 引线型: CF(P)	RK73G, RK73H, RK73B 引线型: CF(P)	RK73G, RK73H, RK73B	RK73G, RK73H, RK73B 引线型: CF(P)	RK73G, RK73H, RK73B	RK73G, RK73H, RK73B	RK73G, RK73H, RK73B 引线型: CF(P)	RK73G, RK73H, RK73B
高精度电阻	RN73H, RN73R, RS73, WN73H 引线型: MF, RNS	RN73H, RN73R, RS73 引线型: MF	RN73H, RN73R, RS73	RN73H, RN73R, RS73, WN73H 引线型: MF, RNS	/	/	RN73H, RN73R, RS73, WN73H 引线型: MF, RNS	/
高耐压电阻	HV73 引线型: GS	HV73 引线型: GS	/	HV73	/	/	HV73	/
高功率电阻	WK73R, SL, SLR 引线型: MOS(X), SPR(X), BGR, BSR, BWR, CW	/	/	WK73R, SL, SLR 引线型: BGR, BSR, BWR	/	/	WK73R, SL, SLR 引线型: BGR, BSR, BWR	/
放电用高耐压电阻	HV73 引线型: RCR	HV73 引线型: RCR	/	/	/	/	/	/
抗硫化电阻	RS73-RT, RK73-RT, SG73S-RT, SG73P-RT, SG73-RT, HV73-RT, WK73-RT							
电流检测低阻值电阻	UR73(D), SR73, WK73S, TLR, TLRH, SL 引线型: MOS(X), SPR(X), BPR	/	/	TLR, TLRH, SL	UR73(D), SR73, SL, WK73S, TLR, TLRH	/	TLR, TLRH, SL	/
耐冲击电流电阻	引线型: CW, BWR, BGR, PCF, HPC	引线型: HPC	/	/	/	/	/	/
耐浪涌电阻	SG73, SG73S, SG73P, SG73G, SG73G, WG73	/	/	SG73S, SG73P, SG73G, SG73, WG73 引线型: CW, PCF	SG73S, SG73P, SG73G, SG73, WG73	SG73S, SG73P, SG73G, SG73, WG73 引线型: CW, PCF	SG73S, SG73P, SG73G, SG73, WG73 引线型: CW, PCF	SG73S, SG73P, SG73G, SG73, WG73
电路保护保险丝电阻	RF73 引线型: RF	/	/	/	/	/	/	/
电路保护保险丝	CCFIN, CCFIF	/	/	/	TF16SN, TF16AT, TF108N	/	/	TF16SN, TF16AT
电路保护压敏电阻	NV73, NV73S	/	/	NV73, NV73S	NV73, NV73S	NV73, NV73S	NV73, NV73S	/
温度补偿热敏/线性电阻	LT73, LP73	/	/	LT73, LP73	LT73, LP73	/	LT73, LP73	LT73, LP73
温度检测/补偿传感器	/	/	SDT73H 引线型: SDT101, SDT310	/	/	/	/	/
大电流跳线	TLRZ	/	/	/	/	/	TLRZ	/
检测端子/检测器贴片	/	/	/	/	RCU, RCT	/	/	/
陶瓷基板/LTCC	/	KLC	KLC	/	/	/	/	/

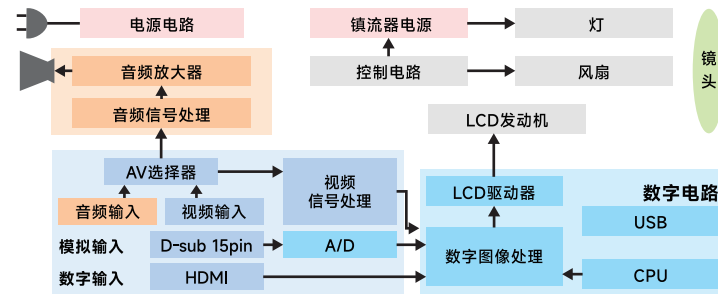
电阻系列	电源电路	转换器阵列	高压多路复用器 / HV发射器	AFE	DSP	显示单元	I/F	
通用电阻	RK73G, RK73H, RK73B 引线型: CF(P)	RK73G, RK73H, RK73B	RK73G, RK73H, RK73B	RK73G, RK73H, RK73B	RK73G, RK73H, RK73B	RK73G, RK73H, RK73B	RK73G, RK73H, RK73B	
高精度电阻	RN73H, RN73R, RS73, WN73H 引线型: MF, RNS	RN73H, RN73R, RS73	RN73H, RN73R, RS73	RN73H, RN73R, RS73	RN73H, RN73R, RS73	/	/	
高耐压电阻	HV73 引线型: GS	/	HV73	/	/	/	/	
高耐压高精度电压分割电阻	/	/	HVD	/	/	/	/	
高功率电阻	WK73R, SL, SLR 引线型: CW, MOS(X), SPR(X), BGR, BSR, BWR	/	WK73R, SL, SLR	/	/	/	/	
放电用高耐压电阻	HV73 引线型: RCR	/	/	/	/	/	/	
抗硫化电阻	RS73-RT, RK73-RT, SG73S-RT, SG73P-RT, SG73-RT, HV73-RT, WK73-RT							/
电流检测低阻值电阻	UR73(D), SR73, WK73S, TLR, TLRH, SL 引线型: MOS(X), SPR(X), BPR	/	SR73	/	/	/	/	
耐冲击电流电阻	引线型: CW, BWR, BGR, PCF, HPC	/	/	/	/	/	/	
耐浪涌电阻	SG73S, SG73P, SG73G, SG73, WG73	/	SG73S, SG73P, SG73G, SG73, WG73	/	/	SG73S, SG73P, SG73G, SG73, WG73	SG73S, SG73P, SG73G, SG73, WG73	
电路保护保险丝电阻	RF73 引线型: RF	/	RF73	/	/	/	/	
电路保护保险丝	CCFIN, CCFIF	/	/	/	/	TF16SN, TF16AT	/	
电路保护压敏电阻	NV73, NV73S	/	/	/	/	/	NV73, NV73S	
高精度网络电阻	/	/	/	KPC, RTY	/	/	/	
温度补偿热敏电阻、线性电阻	LT73, LP73	/	/	/	/	LT73, LP73	/	
大电流跳线	TLRZ	/	/	/	/	/	/	
陶瓷基板 / LTCC	/	KLC	/	/	/	/	/	

AV/家用电器—机顶盒(STB)



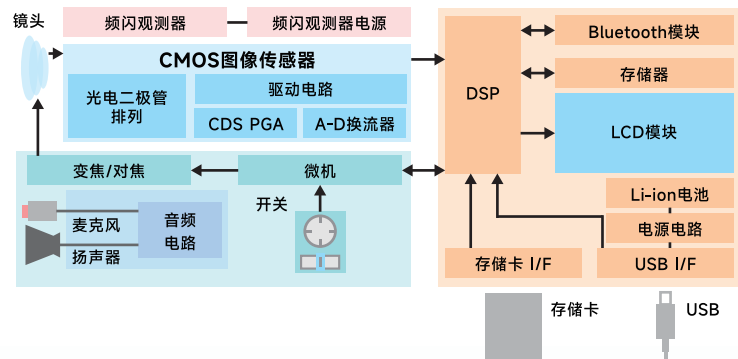
电阻系列	音频信号处理 / 音频放大器	视频信号处理 / 视频放大器	数字电路	模拟电路	调谐器	电源电路
通用电阻	RK73G, RK73H, RK73B	RK73G, RK73H, RK73B	RK73G, RK73H, RK73B	RK73G, RK73H, RK73B	RK73G, RK73H, RK73B	RK73G, RK73H, RK73B 引线型: CF(P)
高精度/低噪声电阻	/	/	RN73R, RS73	/	/	RN73H, RN73R, RS73, WN73H 引线型: MF
高功率电阻	/	/	/	/	/	WK73R, SL, SLR 引线型: MOS(X), SPR(X), CW
放电用/高耐压电阻	/	/	/	/	/	HV73 引线型: RCR
电流检测低阻值电阻	/	/	/	/	/	SR73, UR73(D), WK73S, SL, TLRH, TLR 引线型: MOS(X), SPR(X), BPR
耐冲击电流电阻	/	/	/	/	/	引线型: CW, BWR, BGR
电路保护保险丝	/	CCF, TF16AT	TF16SN	CCF, TF16SN	/	CCF
电路保护压敏电阻	/	NV73, NV73S	NV73, NV73S	NV73, NV73S	/	/
温度补偿热敏电阻 / 线性电阻	/	/	/	LT73, LP73	/	/
检测端子/检测器贴片	/	RCT, RCU	/	RCT, RCU	/	/

AV/家用电器—液晶投影仪



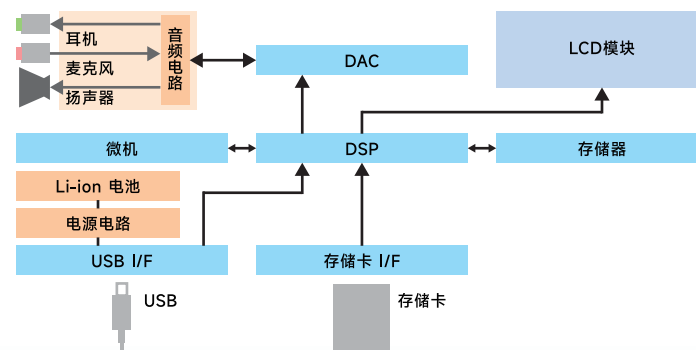
电阻系列	控制电路	镇流器电源	数字电路	模拟电路	音频信号处理 / 音频放大器	电源电路
通用电阻	RK73G, RK73H, RK73B	RK73G, RK73H, RK73B 引线型: CF(P)	RK73G, RK73H, RK73B	RK73G, RK73H, RK73B	RK73G, RK73H, RK73B	RK73G, RK73H, RK73B 引线型: CF(P)
高精度/低噪声电阻	/	RN73H, RN73R, RS73 引线型: MF	RN73H, RN73R, RS73	/	/	RN73H, RN73R, RS73, WN73H 引线型: MF
高功率电阻	/	WK73R, SL, SLR 引线型: MOS(X), SPR(X), CW, BPR	/	/	/	WK73R, SL, SLR 引线型: MOS(X), SPR(X), CW, BPR
放电用/高耐压电阻	/	/	/	/	/	HV73 引线型: RCR
电流检测低阻值电阻	/	引线型: MOS(X), SPR(X), BPR	/	/	/	SR73, UR73(D), WK73S, SL, TLRH, TLR 引线型: MOS(X), SPR(X), BPR
耐冲击电流电阻	/	引线型: CW, BWR, BGR, BPR	/	/	/	引线型: CW, BWR, BGR, BPR
耐浪涌电阻	/	SG73, SG73S, SG73P, SG73G, WG73 引线型: RCR, GS	/	/	/	SG73, SG73S, SG73P, SG73G, WG73
电路保护保险丝电阻	/	RF73 引线型: RF	/	/	/	RF73 引线型: RF
电路保护保险丝	/	/	TF16SN	CCF, TF16SN	/	CCF
电路保护压敏电阻	/	/	NV73, NV73S	NV73, NV73S	/	/
温度补偿热敏电阻 / 线性电阻	/	/	/	LT73, LP73	/	/
防止过热、线性电阻	LT73, LP73	/	/	/	/	/
大电流跳线	/	TLRZ	/	/	/	TLRZ
检测端子/检测器贴片	/	/	RCT, RCU	RCT, RCU	/	/

AV/家用电器—数码相机



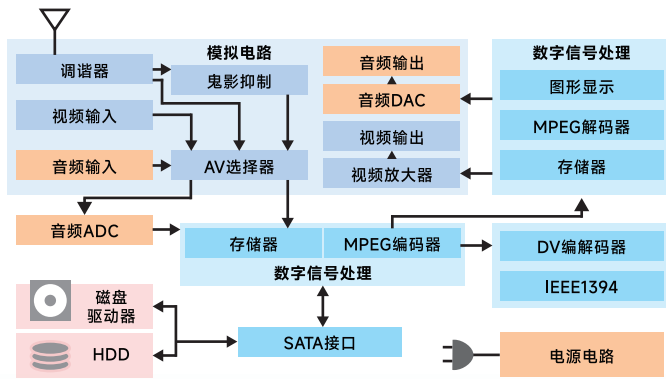
电阻系列	频闪观测器电源	Bluetooth模块	DSP	LCD模块	USB接口	变焦 对焦 微机 开关	音频电路	锂电池 / 电源电路
通用电阻	RK73G, RK73H, RK73B	RK73G, RK73H, RK73B	RK73G, RK73H, RK73B	RK73G, RK73H, RK73B	RK73G, RK73H, RK73B	RK73G, RK73H, RK73B	RK73G, RK73H, RK73B	RK73G, RK73H, RK73B
高精度/低噪声电阻	RN73R, RS73	RN73R, RS73	/	/	/	/	/	RN73R, RS73, WN73H
高耐压电阻	HV73	/	/	/	/	/	/	/
电流检测低阻值电阻	SR73, TLRH, UR73(D)	/	/	/	/	/	/	SR73, UR73(D)
电路保护保险丝	TF16SN, TF16AT	/	/	/	/	/	/	TF16AT, TF16SN
电路保护压敏电阻	/	/	/	/	NV73, NV73S	/	NV73, NV73S	NV73, NV73S
温度补偿热敏电阻 / 线性电阻	/	/	/	LT73, LP73	/	LT73	/	/
陶瓷基板/LTCC	/	KLC	/	/	/	/	/	/

AV/家用电器—数字音频播放器



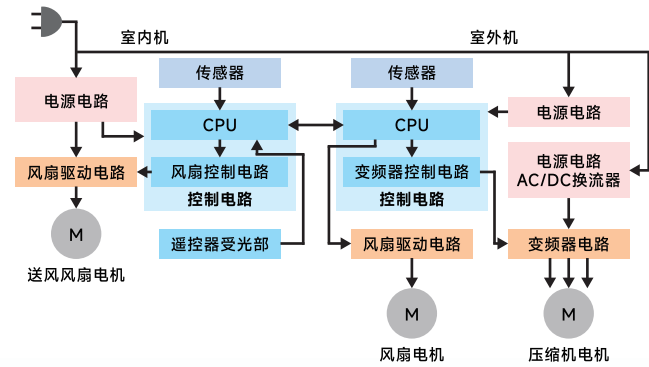
电阻系列	音频电路	LCD模块	DAC (D/A Converter)	DSP	USB接口	微机	锂电池 / 电源电路
通用电阻	RK73G, RK73H, RK73B	RK73G, RK73H, RK73B	RK73G, RK73H, RK73B	RK73G, RK73H, RK73B	RK73G, RK73H, RK73B	RK73H, RK73B	RK73G, RK73H, RK73B
高精度/低噪声电阻	/	/	/	/	/	/	RN73R, RS73, WN73H
电流检测低阻值电阻	/	/	/	/	/	/	SR73, UR73(D), TLR
电路保护保险丝	TF10BN	/	/	/	/	/	TF16AT, TF16SN
电路保护压敏电阻	NV73, NV73S	/	/	/	NV73, NV73S	/	NV73, NV73S
温度补偿热敏电阻 / 线性电阻	/	LT73, LP73	/	/	/	/	/

AV/家用电器—蓝光/DVD录像机

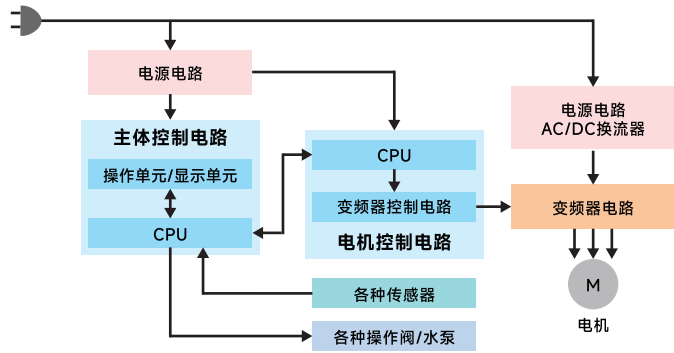


电阻系列	模拟电路	调谐器	数字电路	DV编解码器	电源电路	HDD	光学磁盘驱动器
通用电阻	RK73G, RK73H, RK73B	RK73G, RK73H, RK73B	RK73G, RK73H, RK73B	RK73G, RK73H, RK73B	RK73G, RK73H, RK73B 引线型: CF(P)	RK73G, RK73H, RK73B	RK73G, RK73H, RK73B
高精度/低噪声电阻	/	RN73H, RN73R, RS73 引线型: MF	/	/	RN73H, RN73R, RS73, WN73H 引线型: MF	/	/
高功率电阻	/	/	/	/	WK73R, SL 引线型: MOS(X), CW, SPR(X), RW	/	/
放电用/高耐压电阻	/	/	/	/	HV73 引线型: RCR	/	/
电流检测低阻值电阻	/	/	/	/	SR73, TLRH, UR73(D), TLR, WK73S, SL, 引线型: MOS(X), SPR(X), BPR	SR73, SL, UR73(D), WK73S, TLRH, TLR	SR73, SL, UR73(D), WK73S, TLRH, TLR
耐冲击电流电阻器	/	/	/	/	引线型: CW, BWR, BGR, BSR	/	/
电路保护保险丝电阻	/	/	/	/	RF73 引线型: RF	/	/
电路保护保险丝	TF16AT, TF16SN	/	TF16SN	/	CCF	CCF, TF16AT	TF16AT, TF16SN
电路保护压敏电阻	NV73, NV73S	/	/	/	/	/	/
温度补偿热敏电阻/线性电阻	/	/	/	/	/	LT73, LP73	LT73, LP73
检测端子/检测器贴片	RCT, RCU	/	RCT, RCU	/	/	/	/

AV/家用电器—空调



电阻系列	电源电路	变频器/风扇驱动电路	控制电路
通用电阻	RK73G, RK73H, RK73B	RK73G, RK73H, RK73B	RK73G, RK73H, RK73B
高精度/低噪声电阻	RN73H, RN73R, RS73, WN73H	RN73H, RN73R, RS73, WN73H	/
高耐压电阻	HV73 引线型: RCR	HV73 引线型: RCR	/
高功率电阻	WK73R, SL, SLR 引线型: MOS(X), SPR(X), CW, BGR, BSR	WK73R, SL, SLR	/
抗硫化电阻	RS73-RT, RK73-RT, SG73-RT, SG73S-RT, SG73P-RT, HV73-RT, WK73-RT, SR73-RT	RS73-RT, RK73-RT, SG73-RT, SG73S-RT, SG73P-RT, HV73-RT, WK73-RT	RS73-RT, RK73-RT, SG73-RT, SG73S-RT, SG73P-RT, WK73-RT
电流检测低阻值电阻	SR73, UR73(D), WK73S, SL 引线型: MOS(X), SPR(X), BPR	TLR3AP, TLR3APS, SLN5	SR73, UR73(D), WK73S, TLR, SL
耐冲击电流电阻	引线型: CW	/	/
耐浪涌电阻	SG73, SG73S, SG73P, SG73G, WG73	SG73, SG73S, SG73P, SG73G, WG73	SG73, SG73S, SG73P, SG73G, WG73
电路保护保险丝电阻	RF73 引线型: RF	/	/
电路保护保险丝	CCF1N, CCF1F	/	TF16SN, TF16AT
电路保护压敏电阻	NV73, NV73S	NV73, NV73S	NV73, NV73S
温度补偿热敏电阻/线性电阻	LT73	LT73	LT73
大电流跳线	TLRZ	TLRZ	/
检测端子/检测器贴片	/	/	RCT, RCU



电阻系列	电源电路	变频器	控制电路
通用电阻	RK73G, RK73H, RK73B	RK73G, RK73H, RK73B	RK73G, RK73H, RK73B
高精度/低噪声电阻	RN73H, RN73R, RS73, WN73H	RN73H, RN73R, RS73, WN73H	RN73H, RN73R, RS73
高耐压电阻	HV73 引线型: RCR	HV73 引线型: RCR	/
高功率电阻	WK73R, SL, SLR 引线型: MOS(X), SPR(X), CW, BGR, BSR	WK73R, SL, SLR	/
抗硫化电阻	RS73-RT, RK73-RT, SG73-RT, SG73S-RT, SG73P-RT, HV73-RT, WK73-RT, SR73-RT	RS73-RT, RK73-RT, SG73-RT, SG73S-RT, SG73P-RT, HV73-RT, WK73-RT	RS73-RT, RK73-RT, SG73-RT, SG73S-RT, SG73P-RT, WK73-RT, SR73-RT
电流检测低阻值电阻	SR73, UR73(D), WK73S, WU73, SL 引线型: MOS(X), SPR(X), BPR	TLR3AP, TLR3APS, PSL2	SR73, UR73(D), WK73S, WU73, TLR
耐冲击电流电阻	引线型: CW, CWFS, BGR	/	/
耐浪涌电阻	SG73, SG73S, SG73P, SG73G, WG73	SG73, SG73S, SG73P, SG73G, WG73	SG73, SG73S, SG73P, SG73G, WG73
电路保护/保险丝电阻	RF73, 引线型: RF	/	/
电路保护保险丝	CCF1N, CCF1F	/	TF16SN, TF16AT
电路保护压敏电阻	NV73, NV73S	NV73, NV73S	NV73, NV73S
温度补偿热敏电阻/线性电阻	LT73, LP73	LT73, LP73	LT73, LP73
大电流跳线	TLRZ	TLRZ	/
检测端子/检测器贴片	/	/	RCT, RCU

电阻类型	特点	电阻系列	阻值范围	额定功率	使用温度范围	最高使用电压	最高过载电压	阻值允许偏差	电阻温度系数 ($\times 10^{-6}/K$)
通用	金属釉厚膜片式	RK73B	1 Ω ~22M Ω	0.03~2W	-55~+155 $^{\circ}C$ 1F:-55~+125 $^{\circ}C$	20V~200V	30V~400V	$\pm 2\%$ / $\pm 5\%$	0~+300 $\pm 200 \sim \pm 400$
	金属釉厚膜片式	RK73H	1 Ω ~10M Ω	0.03~2W	-55~+155 $^{\circ}C$ 1F:-55~+125 $^{\circ}C$	20V~200V	30V~400V	$\pm 0.5\%$ / $\pm 1\%$	$\pm 100 \sim \pm 400$
	金属釉厚膜片式	RK73G	10 Ω ~1M Ω	0.05W~0.25W	-55~+155 $^{\circ}C$	25V~200V	50V~400V	$\pm 0.25\%$ / $\pm 0.5\%$ / $\pm 1\%$	± 50
	小型涂层绝缘型碳膜固定电阻, P是阻燃型涂层	引线型 CF(P)	1~5.1M Ω	0.25~0.5W	-55~+155 $^{\circ}C$	250V~400V	500V~800V	$\pm 2\%$ / $\pm 5\%$	+350~-450 /0~-1300
高精度高可靠	金属釉厚膜片式	RS73	10 Ω ~10M Ω	0.125W~0.33W	-55~+155 $^{\circ}C$	75V~200V	100V~400V	$\pm 0.1\%$ / $\pm 0.25\%$ / $\pm 0.5\%$ / $\pm 1\%$	$\pm 25 \pm 50$
	金属薄膜片式, 85 $^{\circ}C$ 时的耐久性实验1000h	RN73R	10 Ω ~1.5M Ω	0.063W~0.5W	-55~+155 $^{\circ}C$	50V~200V	100V~400V	$\pm 0.05\%$ / $\pm 0.1\%$ / $\pm 0.25\%$ / $\pm 0.5\%$ / $\pm 1\%$	$\pm 5 \sim \pm 100$
	金属薄膜片式, 85 $^{\circ}C$ 时的耐久性实验3000h (一般1000h)	RN73H	10 Ω ~1.5M Ω	0.063W~0.5W	-55~+155 $^{\circ}C$	50V~200V	100V~400V	$\pm 0.05\%$ / $\pm 0.1\%$ / $\pm 0.25\%$ / $\pm 0.5\%$ / $\pm 1\%$	$\pm 5 \sim \pm 100$
	长边电极金属薄膜片式	WN73H	10 Ω ~100K Ω	0.3W~1W	-55~+155 $^{\circ}C$	75V~100V	150V~200V	$\pm 0.1\%$ / $\pm 0.25\%$ / $\pm 0.5\%$	$\pm 10 \sim \pm 50$
	涂层绝缘型金属膜固定电阻器	引线型 MF	0.51~5.11M Ω	0.25~0.5W	-55~+155 $^{\circ}C$	250V~350V	500V~700V	$\pm 0.5\%$ / $\pm 1\%$ / $\pm 2\%$	$\pm 50 \sim \pm 200$
低噪声	涂层绝缘型精密级金属膜固定电阻器	引线型 RNS	0.2~6.8M Ω	0.125~1W	-55~+165 $^{\circ}C$ 0.125W Y/T: -25~+85 $^{\circ}C$	200V~350V	400V~700V	$\pm 0.1\%$ / $\pm 0.25\%$ / $\pm 0.5\%$ / $\pm 1\%$	$\pm 5 \sim \pm 50$
	金属薄膜片式, 85 $^{\circ}C$ 时的耐久性实验1000h	RN73R	10 Ω ~1.5M Ω	0.063W~0.5W	-55~+155 $^{\circ}C$	50V~200V	100V~400V	$\pm 0.05\%$ / $\pm 0.1\%$ / $\pm 0.25\%$ / $\pm 0.5\%$ / $\pm 1\%$	$\pm 5 \sim \pm 100$
	陶瓷电阻, 引点火电路杂音小	CPCN	1K~15K Ω	0.5~2W	-40~+200 $^{\circ}C$	86~173V	215~432V	$\pm 20\%$	-1200 ± 300
抗浪涌抗脉冲/缓冲器/栅极电阻/阻尼	厚膜片式, 耐浪涌, 耐脉冲	SG73	1 Ω ~1M Ω	0.1W~1W	-55~+155 $^{\circ}C$	50V~200V	100V~400V	$\pm 10\%$ / $\pm 20\%$	$\pm 200 \pm 400$
	厚膜片式, 耐浪涌	SG73S	1 Ω ~10M Ω	0.125W~1.5W	-55~+155 $^{\circ}C$	75V~400V	100V~800V	$\pm 0.5\%$ / $\pm 1\%$ / $\pm 2\%$ / $\pm 5\%$	$\pm 100 \pm 200$
	厚膜片式, 耐脉冲	SG73P	1 Ω ~10M Ω	0.125W~1.5W	-55~+155 $^{\circ}C$	75V~400V	100V~800V	$\pm 0.5\%$ / $\pm 1\%$ / $\pm 2\%$ / $\pm 5\%$	$\pm 100 \pm 200$
	厚膜片式, 耐脉冲, 超精密	SG73G	10 Ω ~1M Ω	0.2W~0.5W	-55~+155 $^{\circ}C$	150V~200V	200V~400V	$\pm 0.25\%$ / $\pm 0.5\%$	± 50
	厚膜片式, 长边电极, 耐浪涌	WG73	560m Ω ~1K Ω	1W~2W	-55~+155 $^{\circ}C$	200V	400V	$\pm 10\%$ / $\pm 20\%$	± 100
	阻燃性小型引线金属膜	引线型 SPR(X)	0.1~110K Ω	0.25~5W	-55~+200 $^{\circ}C$	E= $\sqrt{P \cdot R}$ /500V /600V	500V~1200V E=2.5(V)	$\pm 1\%$ / $\pm 2\%$ / $\pm 5\%$	± 350
	阻燃性小型引线金属膜	引线型 MOS(X)	0.1~100K Ω	0.5~5W	-55~+200 $^{\circ}C$	E= $\sqrt{P \cdot R}$ /350V /500V	600V~1000V E=2.5(V)	$\pm 1\%$ / $\pm 2\%$ / $\pm 5\%$	± 300

KOA电阻应用型号对比总表

电阻类型	特点	电阻系列	阻值范围	额定功率	使用温度范围	最高使用电压	最高过载电压	阻值允许偏差	电阻温度系数 (×10 ⁻⁶ /K)
抗浪涌抗脉冲/缓冲器/栅极电阻/阻尼	涂层绝缘型耐浪涌固定电阻器	引线型 RCR	3.3Ω~100MΩ	0.25~3W	-55~+155°C	500V~5000V	1000V~5000V	±1%/±5%	±200~±500
	耐脉冲·耐浪涌用陶瓷电阻器(陶瓷体)	引线型 PCF	3.3~390KΩ	0.5~2W	-40~+200°C	200V~400V	400V~800V	±10%/±20%	-500~-2200
	引线型高电压高阻值厚膜	引线型 GS	500k~10GΩ	0.25~12W	-55~+125°C	500V~40KV	1KV~60KV	±0.5%/±1%/±2%/±5%/±10%	±100, ±200
	绝缘涂层小型绕线电阻	引线型 CW	0.01~430Ω	0.25~5W	-40~+155°C	/	/	±0.25%/±0.5%/±1%/±2%/±5%/±10%	±50~±500
宽边电极	长边电极厚膜片式	WK73R	10Ω~1MΩ	0.33W~3W	-55~+155°C	75V~200V	100V~400V	±0.5%/±1%/±5%	±100~±200
	长边电极厚膜片式	WK73R	10Ω~1MΩ	0.33W~3W	-55~+155°C	75V~200V	100V~400V	±0.5%/±1%/±5%	±100~±200
高功率电阻	金属端子电极	SL	3mΩ~360mΩ	0.75W~2W	-55~+180°C	/	/	±0.5%/±1%/±2%/±5%/±10%	±50~±180
	阻燃性模压片式厚膜	SLR	301mΩ~1M	1W	-55~+180°C	200V	400V	±0.5%/±1%/±5%	±100
	阻燃性模压片式厚膜	MWS	1Ω~470Ω	封装5W 元件2.5W	-55~+200°C	/	/	±5%	±200
	厚膜片式	SG73P	1Ω~10MΩ	0.125W~1.5W	-55~+155°C	75V~400V	100V~800V	±0.5%/±1%/±2%/±5%	±100/±200
	阻燃性小型引线金属膜	引线型 MOS(X)	0.1~100KΩ	0.5~5W	-55~+200°C	E = √P·R /350V /500V	600V~1000V /E=2.5V	±1%/±2%/±5%	±300
	阻燃性小型引线金属膜	引线型 SPR(X)	0.1~110KΩ	0.25~5W	-55~+200°C	E = √P·R /500V /600V	500V~1200V /E=2.5V	±1%/±2%/±5%	±350
	绝缘涂层小型绕线电阻	引线型 CW	0.01~430Ω	0.25~5W	-40~+155°C	/	/	±0.25%/±0.5%/±1%/±2%/±5%/±10%	±50~±500
	绝缘涂层高精度超小型	引线型 RW	0.1~62KΩ	0.5~14W	U特性-55~+275°C V特性-55~+350°C	80V~1000V	150V~1500V	±0.5%/±1%/±3%/±5%	-50~+20/ -70~+50/ -90~+400
	矩形绕线电阻(玻璃芯)阻燃绝缘	引线型 BGR	0.39~390Ω	5~40W	-40~+155°C	E = √P·R	E = √P·R·10	±5%/±10%	±250
	矩形绕线电阻(陶瓷芯)阻燃绝缘	引线型 BWR	0.1~390Ω	1~20W	-40~+155°C	E = √P·R	E = √P·R·10	±1%/±2%/±5%	±100
矩形氧化金属膜电阻器, 阻燃绝缘	引线型 BSR	430Ω~75KΩ	2~20W	-40~+155°C	250V~750V	500V~1500V	±5%	±300	
高耐压高精度电压分割电阻	高耐压薄膜网络电阻器	HVD	R1:0.5MΩ~51MΩ R2:4.5KΩ~1MΩ	R1: 250mW R2: 50mW	-55~+155°C	R1: 1000V R2:15V	/	R1: ±0.1%/±0.25%/±0.5%/±1%	±25/±50
耐高温抗脉冲	厚膜片式	HSG 73P	1Ω~10MΩ	0.125W~0.75W	T:-55~+175°C G:-55~+200°C	70V~200V	100V~400V	±1%/±5%	±200

KOA电阻应用型号对比总表

电阻类型	特点	电阻系列	阻值范围	额定功率	使用温度范围	最高使用电压	最高过载电压	阻值允许偏差	电阻温度系数 (×10 ⁻⁶ /K)
放电用/耐高压电阻	厚膜片式, 耐高压	HV73	10KΩ~100MΩ	0.1W~1W	-55~+155°C	350V~3000V	500V~4000V	±0.5%/±1%/±2%/±5%	±100/±200 /±300
	厚膜片式, 耐高压	HV73V	10KΩ~51MΩ	0.1W~0.33W	-55~+155°C	350V~800V	500V~1200V	±0.5%/±1%/±2%/±5%	±100/±200
	小型涂层绝缘型金属釉膜固定电阻器	引线型 RK	100K~100MΩ	0.25~1W	-55~+155°C	350V~1000V	700V~1500V	±1%/±2%/±5%	±100~±350
	涂层绝缘型耐浪涌固定电阻器	引线型 RCR	3.3Ω~100MΩ	0.25~3W	-55~+155°C	500V~5000V	1000V~5000V	±1%/±5%	±200~±500
耐高压电压检测	引线型厚膜	引线型 GS	500k~10GΩ	0.25~12W	-55~+125°C	500V~40KV	1KV~60KV	±0.5%/±1%/±2%/±5%/±10%	±100, ±200
	厚膜片式, 耐高压	HV73V	10KΩ~51MΩ	0.1W~0.33W	-55~+155°C	350V~800V	500V~1200V	±0.5%/±1%/±2%/±5%	±100/±200
	高耐压薄膜网络电阻器	HVD	R1:0.5MΩ~51MΩ R2:4.5KΩ~1MΩ	R1:250mW R2:50mW	-55~+155°C	R1:1000V R2:15V	/	R1:±0.1%/±0.25%/±0.5%/±1%	±25/±50
预充、放电	涂层绝缘型耐浪涌固定电阻器	引线型 RCR	3.3Ω~100MΩ	0.25~3W	-55~+155°C	500V~5000V	1000V~5000V	±1%/±5%	±200~±500
	阻燃性模压片式厚膜	MWS	1Ω~470Ω	封装5W 元件2.5W	-55~+200°C	/	/	±5%	±200
	矩形绕线电阻(玻璃芯)阻燃绝缘	引线型 BGRV	5.1~390Ω	5~40W	-40~+155°C	E = √P·R	E = √P·R·10	±5%/±10%	±250
	矩形绕线电阻(陶瓷芯)阻燃绝缘	引线型 BWRV	1~390Ω	3~40W	-40~+155°C	E = √P·R	E = √P·R·10	±5%	±250
	矩形氧化金属膜电阻器, 阻燃绝缘	引线型 BSRV	430Ω~75KΩ	3~20W	-40~+155°C	300V~750V	600V~1500V	±5%	±300
	阻燃性模压片式厚膜	MWS	1Ω~470Ω	封装5W 元件2.5W	-55~+200°C	/	/	±5%	±200
	绝缘涂层小型绕线电阻	引线型 CW	0.01~430Ω	0.25~5W	-40~+155°C	/	/	±0.25%/±0.5%/±1%/±2%/±5%/±10%	±50~±500
	涂装绝缘型绕线电阻(带熔断功能)	引线型 CWFS	4.7~100Ω	3/5W	-55~+200°C	熔断功率 90W/150W	熔断时间 30S Max	±5%	±100
	矩形绕线电阻(玻璃芯)阻燃绝缘	引线型 BGR	0.39~390Ω	5~40W	-40~+155°C	E = √P·R	E = √P·R·10	±5%/±10%	±250
	矩形绕线电阻(陶瓷芯)阻燃绝缘	引线型 BWR	0.1~390Ω	1~20W	-40~+155°C	E = √P·R	E = √P·R·10	±1%/±2%/±5%	±100
冲击电流限制/耐脉冲电阻	矩形氧化金属膜电阻器, 阻燃绝缘	引线型 BSR	430Ω~75KΩ	2~20W	-40~+155°C	250V~750V	500V~1500V	±5%	±300
	金属板引线型、低电阻	引线型 BPR	0.01~1Ω	2~10W	-40~+200°C	额定电压 E = √P·R	/	±5%/±10%	±350
	耐脉冲·耐浪涌用陶瓷电阻器(陶瓷体)	引线型 HPC	3.3~390KΩ	0.5~5W	-40~+200°C	200V~550V	400V~1100V	±10%/±20%	-500~-2200
	耐脉冲·耐浪涌用陶瓷电阻器(陶瓷体)	引线型 PCF	3.3~390KΩ	0.5~2W	-40~+200°C	200V~400V	400V~800V	±10%/±20%	-500~-2200

KOA电阻应用型号对比总表

电阻类型	特点	电阻系列	阻值范围	额定功率	使用温度范围	最高使用电压	最高过载电压	阻值允许偏差	电阻温度系数 (×10 ⁻⁶ /K)
电流检测 低阻值	低阻值厚膜型金属釉膜表面贴装电阻	UR73V	10mΩ-1Ω	0.5W-1W	-55~+155°C	/	/	±1%	0~+250/ ±75/±100
	低阻值厚膜型金属釉膜表面贴装电阻	UR73(D)	10mΩ-100mΩ	0.125W-1W	-55~+125°C	/	/	±1%	±100~±500
	低阻值厚膜型金属釉膜表面贴装电阻	SR73	24mΩ-10Ω	0.1W-2W	-55~+150°C 1H:-55~+125°C	/	/	+0.5%/±1%/±2%/±5%	0~+500/ ±100~±1000
	低阻值厚膜型金属釉膜表面贴装电阻	WK73S	10mΩ-9.76Ω	0.75W-4W	-55~+155°C	/	/	±0.5%/±1%/±5%	0~+300/ ±100~±800
	低阻值厚膜型金属釉膜表面贴装电阻	WU73	10mΩ-100mΩ	1W, 1.5W	-55~+155°C	/	/	±1%	±75/±100
	金属板	TLR	0.5mΩ-20mΩ	0.5~2W	-65~+155°C	/	/	±1%	±50~±150
	金属板小型	TLR小尺寸2A	2mΩ-10mΩ	1W	-65~+155°C	/	/	±1%	±100
	金属板高功率	TLR高功率	0.5mΩ-20mΩ	1~5W	-65~+170°C	/	/	±1%	±50/±75
	金属板高散热结构	TLRH	6mΩ-270mΩ	0.25~5W	-65~+170°C	/	/	±1%	±50/±75
	金属端子电极	SL	3mΩ-360mΩ	0.75W~2W	-55~+180°C	/	/	±0.5%/±1%/±2%/±5%/±10%	±50~±180
	金属板, 金属端子电极	SLN2	5mΩ-200mΩ	2W	-55~+180°C	/	/	±0.5%/±1%/±5%	±110(<10mΩ) ±75(≥10mΩ)
	金属板, 金属端子电极	SLN3	5mΩ-200mΩ	3W	-55~+180°C	/	/	±0.5%/±1%/±5%	±110(<10mΩ) ±75(≥10mΩ)
	金属板, 金属端子电极	SLN5	2.2mΩ-200mΩ	7W (120°C 5W)	-65~+180°C	/	/	±0.5%/±1%	±180(2.2mΩ<R<3mΩ) ±110 (3mΩ<R<10mΩ) ±75(≥10mΩ)
	金属板, 金属端子电极	TSL	5mΩ-100mΩ	1W	-55~+180°C	/	/	±0.5%/±1%/±5%	±180(<15mΩ) ±100(≥15mΩ)
	金属板, 金属端子电极	SLW1	3mΩ-100mΩ	1.5W	-55~+180°C	/	/	±0.5%/±1%/±5%	±50~±180
	金属板, 大功率, 超低电阻	PSL2	0.2mΩ/0.3mΩ/0.5mΩ	8W/9W	-65~+175°C	/	/	±1%	±115/±175 /250±100
	金属板, 大功率, 超低电阻, 4端子	PSF4	0.5mΩ/1mΩ	3W/5W	-65~+175°C	/	/	±1%	±50
	金属板引线型、低电阻	引线型BPR	0.01~1Ω	2~10W	-40~+200°C	额定电压 E=√P·R	/	±5%/±10%	±350
	阻燃性小型引线金属膜	引线型MOS(X)	0.1~100KΩ	0.5~5W	-55~+200°C	E=√P·R /350V /500V	600V-1000V/ E=2.5(V)	±1%/±2%/±5%	±300
	阻燃性小型引线金属膜	引线型SPR(X)	0.1~110KΩ	0.25~5W	-55~+200°C	E=√P·R /500V /600V	600V-1000V/ E=2.5(V)	±1%/±2%/±5%	±350

KOA电阻应用型号对比总表

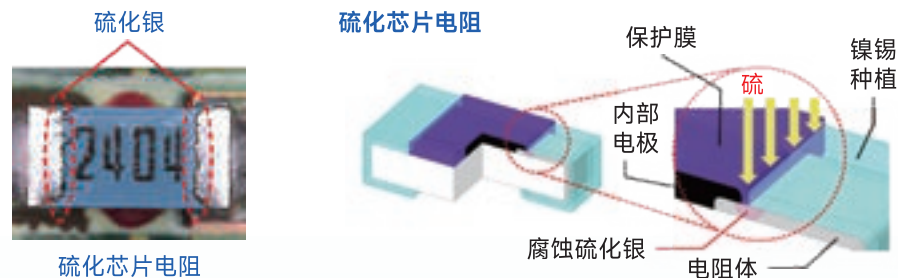
电阻类型	特点	电阻系列	阻值范围	额定功率	使用温度范围	最高使用电压	最高过载电压	阻值允许偏差	电阻温度系数 (×10 ⁻⁶ /K)	
电压检测 电阻	金属釉厚膜片式	RS73	10Ω-100MΩ	0.125W-0.33W	-55~+155°C	75V-200V	100V-400V	±0.1%/0.25%/±0.5%/±1%	±25/±50	
	厚膜片式, 耐高压	HV73	10KΩ-100MΩ	0.1W-1W	-55~+155°C	350V-3000V	500V-4000V	±0.5%/±1%/±2%/±5%	±100/±200 /±300	
	金属薄膜片式, 85°C时的耐久性实验3000h (一般1000h)	RN73H	10Ω-1.5MΩ	0.063W-0.5W	-55~+155°C	50V-200V	100V-400V	±0.05%/±0.1%/±0.25%/±0.5%/±1%	±5~±100	
	金属薄膜片式, 85°C时的耐久性实验1000h	RN73R	10Ω-1.5MΩ	0.063W-0.5W	-55~+155°C	50V-200V	100V-400V	±0.05%/±0.1%/±0.25%/±0.5%/±1%	±5~±100	
	涂层绝缘型金属膜固定电阻器	引线型MF	0.51~5.11MΩ	0.25/0.5W	-55~+155°C	250V-350V	500V-700V	±0.5%/±1%/±2%	±50~±200	
	涂层绝缘型金属膜固定电阻器	引线型RCR	3.3Ω-100MΩ	0.25~3W	-55~+155°C	500V-5000V	1000V-5000V	±1%/±5%	±200~±500	
	温度传感器 / 温度补偿 / 线性电阻	矩形片式正温度线性薄膜温度传感器	LP73	100Ω-10KΩ	0.016~0.063W	-55~+125°C	热时间常数 2~6.5S	/	±1%/±2%/±5%	+3000~+5000 (容差±5%)
矩形片式正温度线性薄膜温度传感器		LT73V	51Ω-22KΩ	0.1W/0.125W	-55~+155°C	50V/75V	100V/150V	±2%/±5%	+150~+4500	
矩形片式正温度线性薄膜温度传感器		LT73	51Ω-51KΩ	0.1W/0.125W	-40~+125°C	50V/75V	100V/150V	±2%/±5%	+150~+4500	
矩形片式白金薄膜温度传感器 (汽车用)		SDT73V	100Ω/500Ω	规定电流 0.1mA/1mA	-55~+155°C	热时间常数 6.5S	/	±0.2%/±1%	+3850±50	
矩形片式白金薄膜温度传感器		SDT73H	100Ω/500Ω	规定电流 0.1mA/1mA	-55~+155°C	热时间常数 6.5S	/	±0.2%/±1%	+3850±50	
引线型白金薄膜温度传感器(轴向)		引线型SDT101	10Ω/100Ω/500Ω/1KΩ	0.125W	-55~+150°C/ -55~+300°C	热时间常数 6S/9S	/	±0.5%/±1%/±2%	+3500 容差±2%	
引线型白金薄膜温度传感器(轴向, 抗高温)		引线型SDT310 VASP2	20Ω	0.336W	-55~+600°C	最大电流 76mA	热时间常数 2.8S	±1%	+3850±40	
小型白金薄膜温度传感器		引线型SDT310	10Ω/100Ω/500Ω/1KΩ	规定电流 0.1mA/1mA	-55~+650°C	热时间常数 7S/2.8S/6S	/	±0.059%/±0.12%/±0.39%/±10%	+3850/ +3850 容差±2%	
电路保护 压敏电阻		层叠型金属氧化物压敏电阻器 (片式通用型)	NV73	电压范围 8.2~56V	耐浪涌 10~70A	-40~+85°C	最大回路电压 4.2~35Vac (6~45Vdc)	限制电压 18~100V	/	/
		层叠型金属氧化物压敏电阻器 (通用型)	NV73S	电压范围 12~150V	耐浪涌 400~6000A	-50~+125°C	最大回路电压 6~95Vac (9~127Vdc)	限制电压 27~248V	/	/
	层叠型金属氧化物压敏电阻, 有双向对称性, 可吸收正负浪涌	NV73DL	电压范围 12~82V	耐浪涌 80~300A	-40~+125°C	最大回路电压 6.1~50Vac (8.6~65Vdc)	限制电压 24~135V	/	/	

KOA电阻应用型号对比总表

电阻类型	特点	电阻系列	阻值范围	额定功率	使用温度范围	最高使用电压	最高过载电压	阻值允许偏差	电阻温度系数 (×10 ⁻⁶ /K)
电路保护 保险丝电阻	矩形片式保险丝电阻	RF73	0.2Ω~510Ω	0.063W~1W	-55~+125°C	熔断时间 60s Max	最高开路 电压50V ~100V	±5%	+1000~ -500/±500
	涂层绝缘型保险丝电阻	引线型 RF	0.1Ω~15KΩ	0.17W~2W	-40~+155°C	熔断时间 60s Max/ 30s Max	最高开路 电压100V ~300V	±5%	±1000/±350
电路保护 /保险丝	小型、薄型片式保险丝	TF16SN	28mΩ~1500mΩ	额定电流 0.2A~ 3.15A	-40~+125°C	额定电压 32V	/	/	/
	小型、薄型片式保险丝	TF16VN	40mΩ~760mΩ	额定电流 0.4A~ 3.15A	-55~+125°C	最高额定 电压 DC125	/	/	/
	片式保险丝 (小型、耐脉冲)	TF16AT	14mΩ~498mΩ	额定电流 0.25A ~5A	-55~+125°C	额定电压 32V	/	/	/
	片式保险丝 (小型、薄型)	TF10BN	19mΩ~1990mΩ	额定电流 0.2A ~5A	-55~+125°C	额定电压 32V	/	/	/
	片式电流保险丝	CCF1N	1.7mΩ~650mΩ	额定电流 0.4A ~30A	-55~+125°C	最高额定 电压AC125 DC160	/	/	/
	片式电流保险丝	CCF1F	3.5mΩ~650mΩ	额定电流 0.4A ~15A	-55~+125°C	最高额定 电压AC125 DC125	/	/	/
高精度 排阻	网络电阻器	KPC	10Ω~510KΩ	50mW~200mW	-55~+125°C	100V	额定电压 E = √P·R	±0.1%/ ±0.25%/ ±0.5%/±1% /±2%/±5%	±10~±100
	高精度分压电阻	RTY	30Ω~200KΩ	0.2W	/	/	/	±0.1%/ ±0.25%/ ±0.5%/±1% /±2%/±5%	±10~±100
跳线	厚膜矩形片式跳线	RK73Z	50mΩ max	额定电流 0.5A ~2A	-55~+155°C 1F: -55~+125°C	/	最高过载 电流 1A~10A	/	/
	大电流跳线电阻	SLZ1	0.5mΩ max	额定电流 44A	-55~+180°C	/	/	/	4000以下
	金属板片式跳线	TLRZ	0.5mΩ max/ 0.2mΩ max	额定电流 10A~ 50A	-65~+170°C	/	/	/	/
检测端子 /检测器 贴片	片式检测器	RCU	50mΩ max	额定电流 2A	-55~+125°C	/	/	/	/
	片式检测器	RCT	50mΩ max	额定电流 2A	-55~+125°C	/	/	/	/
印刷 电路板/ LTCC 基板		KLC	用途: 微波、毫米波等的高频率用途、在高温、高湿度等环境严酷的环境下也可使用、各种传感器封装、裸形片多芯片模块、MEMS封装、转接基板						

KOA防硫化电阻

在含有硫磺的环境下使用矩形贴片电阻器（使用银的厚膜贴片电阻中）时，会发生被称为“硫化”的现象，导致电阻器完全失去导通性乃至断线。



以下列出可能发生硫化的场所的具体事例：

自然环境



- 有火山气体喷出的场所
- 温泉设施

工厂



- 橡胶产品的生产场所(加硫时)
- 原油炼油厂
- 机床周围(油和润滑脂中添加有硫磺)

产品内部



- 周围安装有含硫磺的零部件
- 电路板中使用了橡胶密封胶
- 套件中使用了橡胶密封

其他



- 织物染料
- 充满汽车尾气的场所
- 硬纸板(可能含有硫化气体)
- 废水、污水处理厂等产生生物分解气体的场所

KOA防硫化电阻

贴片电阻器的硫化对策主要有两种方法：延迟硫化和防止硫化。

延迟硫化的代表性例子是在镀膜和保护涂层之间增加一层保护层。这种结构虽然可以延缓硫化的发生，但由于不能完全阻止硫磺气体进入，因此仍然存在因硫化而断线的可能性。

另一种方法是内部电极使用不会硫化的材料。硫化是由于内部电极中所含的银与硫磺发生反应而引起的，因此如果是不会硫化的材料，即使在硫磺气氛中使用也不会产生任何问题。

KOA备有一系列使用了不会硫化材料的抗硫化产品。产品编号带有“-RT”的电阻器是抗硫化产品，适用于多种系列（例：RK73B-RT）。

KOA进行的耐硫化性试验不仅在硫磺环境下的试验，还包括将贴片电阻置于含有3.5%硫磺成分的工业用油中、在105°C的环境中浸泡500小时的试验。试验前后电阻值的变化在0.3%以下，说明没有硫化的影响。



KOA与创意电子携手同行

高精度

一致性优异

长期稳定性优异

低温漂



耐环境性能优异

低TCR

高性能

高可靠性

四十多年信赖相守
KOA造好电阻,创意电子递专业
让每份创意都有稳靠支撑