

iC-PXL 3212

光电反射式双通道数字/模拟编码器

描述

iC-PXL3212 是一款光电反射式编码器集成电路，采用了最新放大技术、片上插补细分和嵌入式蓝色 LED 的集成高密度相位阵光电传感器。

它提供具有片上插补细分或正余弦模拟信号输出的双通道数字 AB 输出，从而补充了我们现有的 EncoderBlue 系列。

该传感器可与现有的 iC-PX 系列的码盘或直径从 10 mm 到线性扫描的定制码盘设计一起使用。

OTP FlexCount® 允许在制造后对芯片进行定制。

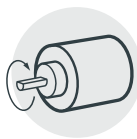
特性

- 无透镜反射式光电编码器芯片，紧凑，高分辨率，增量式
- 适用于反射式码盘直径 > 10mm 和线性光栅
- 具有出色信号匹配的单片高密度相位阵
- 带电源控制的集成蓝色 LED，EncoderBlue®
- 具有强抗干扰性的低噪声信号放大器
- 引脚可选操作模式：数字 A/B（16倍、64倍细分）或模拟正余弦
- OTP FlexCount®
- 模拟信号输出，可通过外部插补细分轻松对齐和提高分辨率
- 工作温度范围为 -40°C 至 +125°C
- 紧凑型无透镜 optoDFN 封装（3 mm x 3mm x 0.9mm）
- 提供评估套件

应用



激光雷达



编码器



机器人

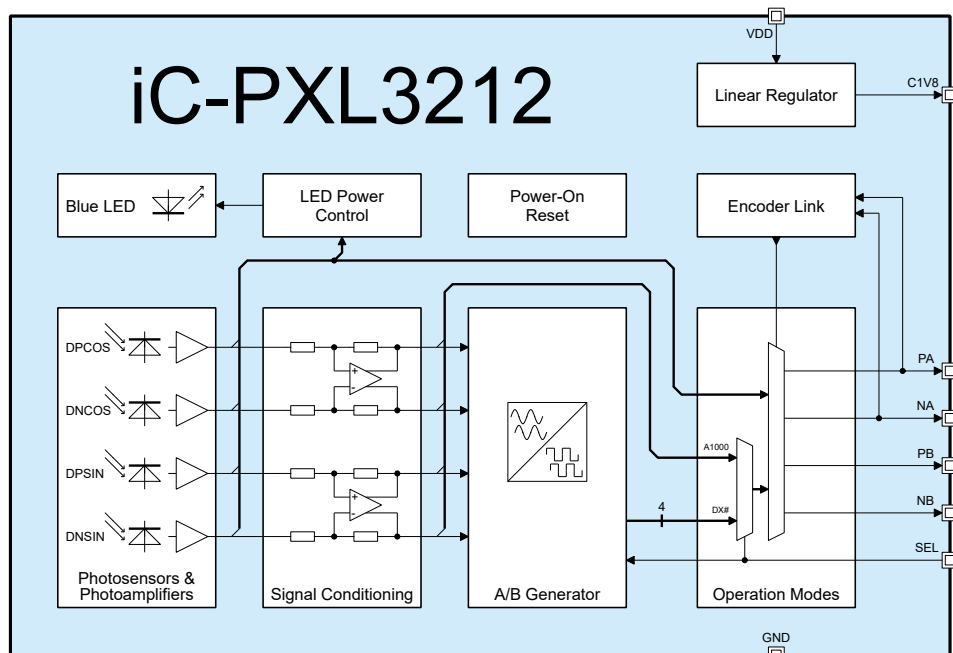


电动马达





医疗

框图



主要规格

产品	码盘直径	单圈分辨率	输出	封装	公差范围 (见下图)
 iC-PXL3212	 ≥ Ø 10 mm	≥ 128 CPR	• AB • 正余弦 模拟信号	oDFN8-3×3	• 切向 (X): ± 0.5 mm • 径向 (Y): ± 0.5 mm • 倾角 (φ): ± 2° • 气隙 (Z): 1 mm to 3 mm

操作模式

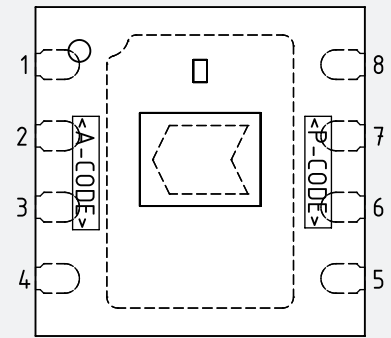
SEL 1	模式	描述
高	DX64	数字 A / B (64 倍细分)
空	DX16	数字 A / B (16 倍细分)
低	A1000	模拟

器件概述

码盘尺寸	光学半径	物理线数	16 倍细分线数	64 倍细分线数
	线性	152 LPI		
Ø 30 mm	13.35 mm	500	8,000	32,000
Ø 32 mm	13.67 mm	512	8,192	32,768
Ø 36 mm	16.69 mm	625	10,000	40,000
Ø 43 mm	19.22 mm	720	11,520	46,080

引脚配置 oDFN8-3x3

序号	名称	功能
1	PA	数字输出 A+ / 模拟输出余弦+
2	NA	数字输出 A- / 模拟输出余弦-
3	PB	数字输出 B+ / 模拟输出正弦+
4	NB	数字输出 B- / 模拟输出正弦-
5	SEL	操作模式选择输入
6	C1V8	核心电压缓冲电容器
7	VDD	电源电压输入 4.5 V ... 5.5 V
8	GND	接地
	BP	背面焊盘



宽装配公差范围和工作原理

