

S-1740/1741系列是采用CMOS技术开发的带电源分压输出功能、超低消耗电流、低压差的正电压型电压稳压器。稳压器部分的消耗电流仅为0.35  $\mu$ A (典型值), 输出电压精度高达 $\pm 1.0\%$ 。

S-1740/1741系列备有电源分压输出功能。电源分压输出功能是指把稳压器的输入电压 ( $V_{IN}$ ) 分压为 $V_{IN}/2$ 或 $V_{IN}/3$ , 然后输出此电压的功能。例如, 利用此功能可直接连接低压微机的A/D转换器, 微机可监视电池电压。

## ■ 特点

### 稳压器部分

- 输出电压 : 在 $V_{OUT} = 1.0 \text{ V} \sim 3.5 \text{ V}$ 的范围内, 以0.05 V为进阶单位来选择
- 输入电压 :  $V_{IN} = 1.5 \text{ V} \sim 5.5 \text{ V}$
- 输出电压精度 :  $\pm 1.0\%$  (1.0 V ~ 1.45 V输出产品 :  $\pm 15 \text{ mV}$ ) ( $T_a = +25^\circ\text{C}$ )
- 输入输出电压差 : 20 mV (典型值) (2.5 V输出产品、 $I_{OUT} = 10 \text{ mA}$ 时) ( $T_a = +25^\circ\text{C}$ )
- 工作时的消耗电流 :  $I_{SS1} = 0.35 \mu\text{A}$  (典型值) ( $T_a = +25^\circ\text{C}$ )
- 输出电流 : 可输出100 mA ( $V_{IN} \geq V_{OUT(S)} + 1.0 \text{ V}$ 时)\*1
- 输入电容器 : 可以使用陶瓷电容器 (大于或等于1.0  $\mu\text{F}$ )
- 输出电容器 : 可以使用陶瓷电容器 (1.0  $\mu\text{F} \sim 100 \mu\text{F}$ )
- 内置过载电流保护电路 : 限制输出晶体管的过载电流

### 电源分压部分

- 输出电压 :  $V_{PMOUT} = V_{IN}/2$  (S-1740系列)  
 $V_{PMOUT} = V_{IN}/3$  (S-1741系列)
- 工作时的消耗电流 :  $I_{SS1P} = 0.15 \mu\text{A}$  (典型值) ( $T_a = +25^\circ\text{C}$ )
- 输出电容器 : 可以使用陶瓷电容器 (100 nF ~ 220 nF)
- 内置使能电路 : 可以延长电池的使用寿命

### 整体部分

- 工作温度范围 :  $T_a = -40^\circ\text{C} \sim +85^\circ\text{C}$
- 无铅 (Sn 100%)、无卤素

\*1. 请注意在输出大电流时不要超过IC的容许功耗。

## ■ 用途

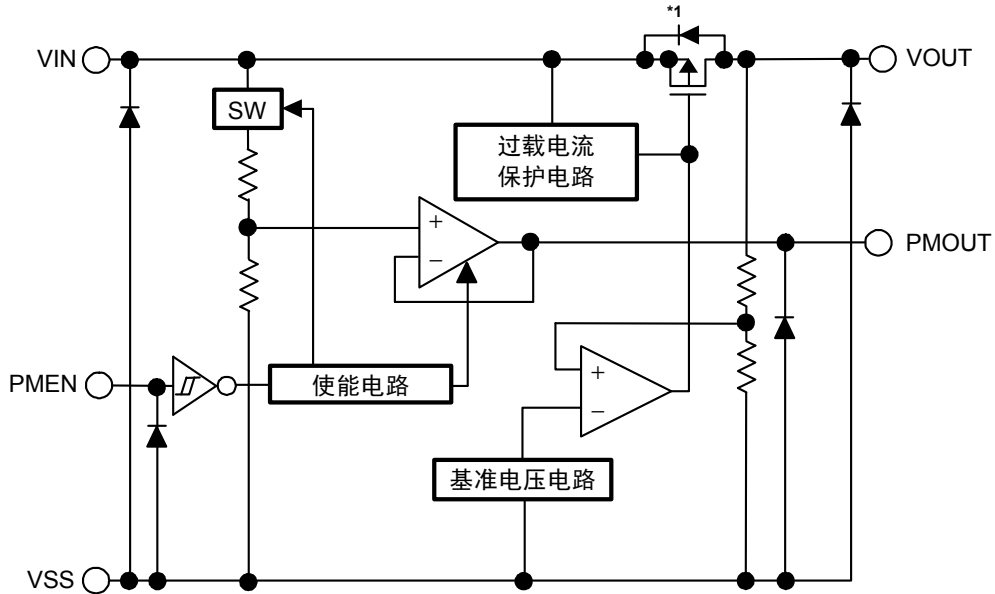
- 电池供电设备的稳压电源以及电池电压监视辅助
- 便携通讯设备、数码相机、数码音响播放器的稳压电源
- 家用电器产品的稳压电源

## ■ 封装

- SOT-23-5
- HSNT-6(1212)
- HSNT-4(1010)

■ 框图

1. S-1740/1741系列A / C型 (SOT-23-5, HSNT-6(1212))

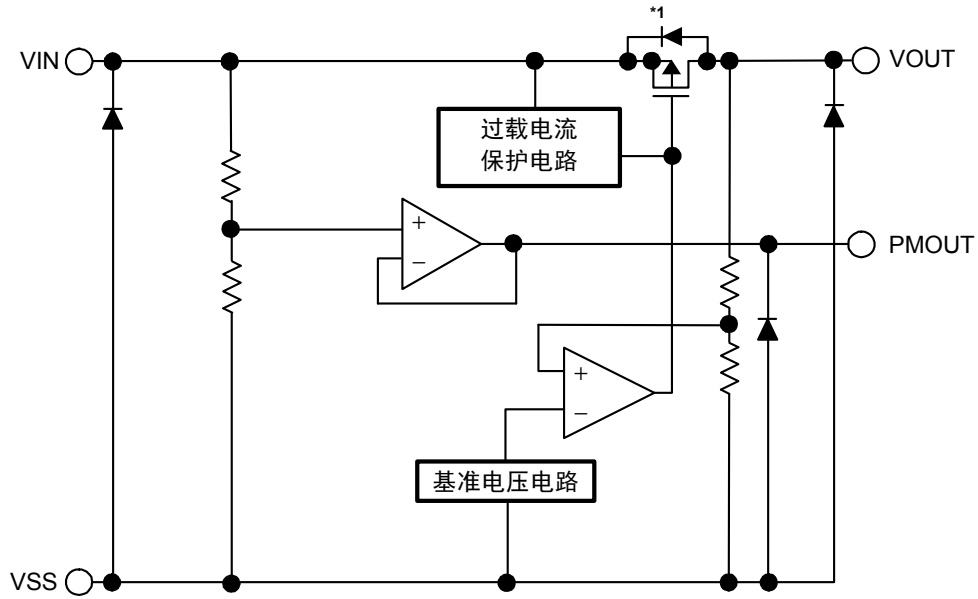


产品类型	输出电压 ( $V_{PMOUT}$ )	PMEN端子逻辑
S-1740系列A型	$V_{IN}/2$	动态 "H"
S-1740系列C型		动态 "L"
S-1741系列A型	$V_{IN}/3$	动态 "H"
S-1741系列C型		动态 "L"

\*1. 寄生二极管

图1

2. S-1740/1741系列G型 (HSNT-4(1010))



产品类型	输出电压 ( $V_{PMOUT}$ )	PMEN端子逻辑
S-1740系列G型	$V_{IN}/2$	无PMEN端子
S-1741系列G型	$V_{IN}/3$	

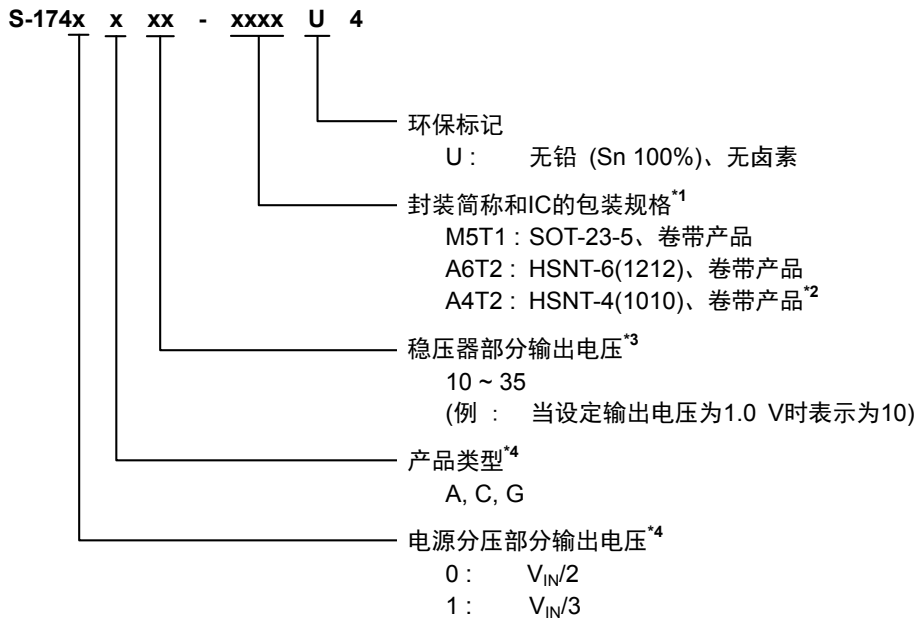
\*1. 寄生二极管

图2

## ■ 产品型号的构成

S-1740/1741系列，可根据用途，选择指定电源分压部分输出电压、产品类型、稳压器部分输出电压、封装类型。关于产品名的文字含义请参阅"1. 产品名"、关于产品类型请参阅"2. 各产品类型的功能一览"、关于封装图面请参阅"3. 封装"、关于所有的产品名，请参阅"4. 产品名目录"。

### 1. 产品名



\*1. 请参阅卷带图。

\*2. 仅限S-1740/1741系列G型

\*3. 用户需要0.05 V进阶单位的卷带产品时，请向本公司营业部咨询。

\*4. 请参阅"2. 各产品类型的功能一览"和"■ 工作说明"、"2. 电源分压部分"、"2.2 PMEN端子"。

### 2. 各产品类型的功能一览

表1

产品类型	输出电压 ( $V_{PMOUT}$ )	PMEN端子逻辑	封装
S-1740系列A型	$V_{IN}/2$	动态 "H"	HSNT-6(1212), SOT-23-5
S-1740系列C型		动态 "L"	
S-1740系列G型		无PMEN端子	HSNT-4(1010)
S-1741系列A型	$V_{IN}/3$	动态 "H"	HSNT-6(1212), SOT-23-5
S-1741系列C型		动态 "L"	
S-1741系列G型		无PMEN端子	HSNT-4(1010)

### 3. 封装

表2 封装图纸号码

封装名	外形尺寸图	卷带图	带卷图	焊盘图
SOT-23-5	MP005-A-P-SD	MP005-A-C-SD	MP005-A-R-SD	-
HSNT-6(1212)	PM006-A-P-SD	PM006-A-C-SD	PM006-A-R-SD	PM006-A-L-SD
HSNT-4(1010)	PL004-A-P-SD	PL004-A-C-SD	PL004-A-R-SD	PL004-A-L-SD

## 4. 产品名目录

## 4.1 S-1740系列

## 4.1.1 A型

PMEN端子逻辑： 动态 "H" 输出电压 ( $V_{PMOUT}$ ):  $V_{IN}/2$ 

表3

输出电压 ( $V_{OUT}$ )	SOT-23-5	HSNT-6(1212)
1.0 V $\pm$ 15 mV	S-1740A10-M5T1U4	S-1740A10-A6T2U4
1.7 V $\pm$ 1.0%	S-1740A17-M5T1U4	S-1740A17-A6T2U4
1.8 V $\pm$ 1.0%	S-1740A18-M5T1U4	S-1740A18-A6T2U4
2.0 V $\pm$ 1.0%	S-1740A20-M5T1U4	S-1740A20-A6T2U4
2.1 V $\pm$ 1.0%	S-1740A21-M5T1U4	S-1740A21-A6T2U4
3.0 V $\pm$ 1.0%	S-1740A30-M5T1U4	S-1740A30-A6T2U4

备注 用户需要上述输出电压值以外的产品时, 请向本公司营业部咨询。

## 4.1.2 C型

PMEN端子逻辑： 动态 "L" 输出电压 ( $V_{PMOUT}$ ):  $V_{IN}/2$ 

表4

输出电压 ( $V_{OUT}$ )	SOT-23-5	HSNT-6(1212)
1.0 V $\pm$ 15 mV	S-1740C10-M5T1U4	S-1740C10-A6T2U4
1.7 V $\pm$ 1.0%	S-1740C17-M5T1U4	S-1740C17-A6T2U4
1.8 V $\pm$ 1.0%	S-1740C18-M5T1U4	S-1740C18-A6T2U4
2.0 V $\pm$ 1.0%	S-1740C20-M5T1U4	S-1740C20-A6T2U4
2.1 V $\pm$ 1.0%	S-1740C21-M5T1U4	S-1740C21-A6T2U4
3.0 V $\pm$ 1.0%	S-1740C30-M5T1U4	S-1740C30-A6T2U4

备注 用户需要上述输出电压值以外的产品时, 请向本公司营业部咨询。

## 4.1.3 G型

PMEN端子逻辑： 无PMEN端子 输出电压 ( $V_{PMOUT}$ ):  $V_{IN}/2$ 

表5

输出电压 ( $V_{OUT}$ )	HSNT-4(1010)
1.0 V $\pm$ 15 mV	S-1740G10-A4T2U4
1.7 V $\pm$ 1.0%	S-1740G17-A4T2U4
1.8 V $\pm$ 1.0%	S-1740G18-A4T2U4
2.0 V $\pm$ 1.0%	S-1740G20-A4T2U4
2.1 V $\pm$ 1.0%	S-1740G21-A4T2U4
3.0 V $\pm$ 1.0%	S-1740G30-A4T2U4

备注 用户需要上述输出电压值以外的产品时, 请向本公司营业部咨询。

#### 4.2 S-1741系列

##### 4.2.1 A型

PMEN端子逻辑： 动态 "H" 输出电压 ( $V_{PMOUT}$ ):  $V_{IN}/3$

表6

输出电压 ( $V_{OUT}$ )	SOT-23-5	HSNT-6(1212)
1.0 V $\pm$ 15 mV	S-1741A10-M5T1U4	S-1741A10-A6T2U4
1.7 V $\pm$ 1.0%	S-1741A17-M5T1U4	S-1741A17-A6T2U4
1.8 V $\pm$ 1.0%	S-1741A18-M5T1U4	S-1741A18-A6T2U4
2.0 V $\pm$ 1.0%	S-1741A20-M5T1U4	S-1741A20-A6T2U4
2.1 V $\pm$ 1.0%	S-1741A21-M5T1U4	S-1741A21-A6T2U4
3.0 V $\pm$ 1.0%	S-1741A30-M5T1U4	S-1741A30-A6T2U4

备注 用户需要上述输出电压值以外的产品时, 请向本公司营业部咨询。

##### 4.2.2 C型

PMEN端子逻辑： 动态 "L" 输出电压 ( $V_{PMOUT}$ ):  $V_{IN}/3$

表7

输出电压 ( $V_{OUT}$ )	SOT-23-5	HSNT-6(1212)
1.0 V $\pm$ 15 mV	S-1741C10-M5T1U4	S-1741C10-A6T2U4
1.7 V $\pm$ 1.0%	S-1741C17-M5T1U4	S-1741C17-A6T2U4
1.8 V $\pm$ 1.0%	S-1741C18-M5T1U4	S-1741C18-A6T2U4
2.0 V $\pm$ 1.0%	S-1741C20-M5T1U4	S-1741C20-A6T2U4
2.1 V $\pm$ 1.0%	S-1741C21-M5T1U4	S-1741C21-A6T2U4
3.0 V $\pm$ 1.0%	S-1741C30-M5T1U4	S-1741C30-A6T2U4

备注 用户需要上述输出电压值以外的产品时, 请向本公司营业部咨询。

##### 4.2.3 G型

PMEN端子逻辑： 无PMEN端子 输出电压 ( $V_{PMOUT}$ ):  $V_{IN}/3$

表8

输出电压 ( $V_{OUT}$ )	HSNT-4(1010)
1.0 V $\pm$ 15 mV	S-1741G10-A4T2U4
1.7 V $\pm$ 1.0%	S-1741G17-A4T2U4
1.8 V $\pm$ 1.0%	S-1741G18-A4T2U4
2.0 V $\pm$ 1.0%	S-1741G20-A4T2U4
2.1 V $\pm$ 1.0%	S-1741G21-A4T2U4
3.0 V $\pm$ 1.0%	S-1741G30-A4T2U4

备注 用户需要上述输出电压值以外的产品时, 请向本公司营业部咨询。

■ 引脚排列图

1. SOT-23-5

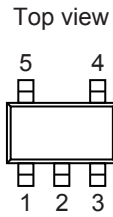


图3

表9 S-1740/1741系列A / C型

引脚号	符号	描述
1	VIN	电压输入端子
2	VSS	接地 (GND) 端子
3	PMEN	电源分压输出用使能端子
4	PMOUT	电源分压部分输出端子
5	VOUT	电压输出端子

2. HSNT-6(1212)

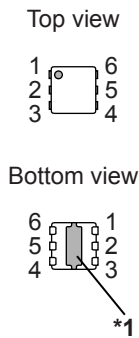


图4

表10 S-1740/1741系列A / C型

引脚号	符号	描述
1	VOUT	电压输出端子
2	VSS	接地 (GND) 端子
3	PMOUT	电源分压部分输出端子
4	PMEN	电源分压输出用使能端子
5	NC <sup>*2</sup>	无连接
6	VIN	电压输入端子

- \*1. 请将阴影部分的底面散热板与基板连接，并将电位设置为GND。但请不要作为电极使用。
- \*2. NC表示处于电气开路状态。所以，可以与VIN端子或VSS端子连接。

3. HSNT-4(1010)

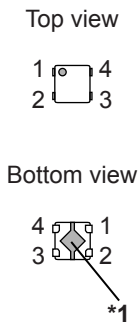


图5

表11 S-1740/1741系列G型

引脚号	符号	描述
1	VOUT	电压输出端子
2	VSS	接地 (GND) 端子
3	PMOUT	电源分压部分输出端子
4	VIN	电压输入端子

- \*1. 请将阴影部分的底面散热板与基板连接，并将电位设置为GND。但请不要作为电极使用。

■ 绝对最大额定值

表12

(除特殊注明以外 : Ta = +25°C)

项目		符号	绝对最大额定值	单位
输入电压	稳压器部分	$V_{IN}$	$V_{SS} - 0.3 \sim V_{SS} + 6.0$	V
	电源分压部分	$V_{PMEN}$	$V_{SS} - 0.3 \sim V_{SS} + 6.0$	V
输出电压	稳压器部分	$V_{OUT}$	$V_{SS} - 0.3 \sim V_{IN} + 0.3$	V
	电源分压部分	$V_{PMOUT}$	$V_{SS} - 0.3 \sim V_{IN} + 0.3$	V
输出电流		$I_{OUT}$	120	mA
工作环境温度		$T_{opr}$	-40 ~ +85	°C
保存温度		$T_{stg}$	-40 ~ +125	°C

注意 绝对最大额定值是指无论在任何条件下都不能超过的额定值。万一超过此额定值，有可能造成产品劣化等物理性损伤。

■ 热敏电阻值

表13

项目	符号	条件	最小值	典型值	最大值	单位	
结至环境热阻 <sup>*1</sup>	$\theta_{JA}$	SOT-23-5	Board A	-	192	-	°C/W
			Board B	-	160	-	°C/W
			Board C	-	-	-	°C/W
			Board D	-	-	-	°C/W
			Board E	-	-	-	°C/W
		HSNT-6(1212)	Board A	-	234	-	°C/W
			Board B	-	193	-	°C/W
			Board C	-	-	-	°C/W
			Board D	-	-	-	°C/W
			Board E	-	-	-	°C/W
		HSNT-4(1010)	Board A	-	378	-	°C/W
			Board B	-	317	-	°C/W
			Board C	-	-	-	°C/W
			Board D	-	-	-	°C/W
			Board E	-	-	-	°C/W

\*1. 测定环境：遵循JEDEC STANDARD JESD51-2A标准

备注 关于详情，请参阅 "■ Power Dissipation" 和 "Test Board"。



■ 电气特性

1. 稳压器部分

表14

(除特殊注明以外：Ta = +25°C)

项目	符号	条件	最小值	典型值	最大值	单位	测定电路	
输出电压 <sup>*1</sup>	V <sub>OUT(E)</sub>	V <sub>IN</sub> = V <sub>OUT(S)</sub> + 1.0 V, I <sub>OUT</sub> = 10 mA	1.0 V ≤ V <sub>OUT(S)</sub> < 1.5 V	V <sub>OUT(S)</sub> - 0.015	V <sub>OUT(S)</sub>	V <sub>OUT(S)</sub> + 0.015	V	1
			1.5 V ≤ V <sub>OUT(S)</sub> ≤ 3.5 V	V <sub>OUT(S)</sub> × 0.99	V <sub>OUT(S)</sub>	V <sub>OUT(S)</sub> × 1.01	V	1
出力电流 <sup>*2</sup>	I <sub>OUT</sub>	V <sub>IN</sub> ≥ V <sub>OUT(S)</sub> + 1.0 V	100 <sup>*5</sup>	—	—	mA	3	
输入输出电压差 <sup>*3</sup>	V <sub>drop</sub>	I <sub>OUT</sub> = 10 mA	1.0 V ≤ V <sub>OUT(S)</sub> < 1.1 V	0.50	—	—	V	1
			1.1 V ≤ V <sub>OUT(S)</sub> < 1.2 V	0.40	—	—	V	1
			1.2 V ≤ V <sub>OUT(S)</sub> < 1.3 V	0.30	—	—	V	1
			1.3 V ≤ V <sub>OUT(S)</sub> < 1.4 V	0.20	—	—	V	1
			1.4 V ≤ V <sub>OUT(S)</sub> < 1.5 V	0.10	—	—	V	1
			1.5 V ≤ V <sub>OUT(S)</sub> < 1.7 V	—	0.050	0.080	V	1
			1.7 V ≤ V <sub>OUT(S)</sub> < 1.8 V	—	0.040	0.060	V	1
			1.8 V ≤ V <sub>OUT(S)</sub> < 2.0 V	—	0.040	0.050	V	1
			2.0 V ≤ V <sub>OUT(S)</sub> < 2.5 V	—	0.030	0.040	V	1
			2.5 V ≤ V <sub>OUT(S)</sub> < 2.8 V	—	0.020	0.030	V	1
2.8 V ≤ V <sub>OUT(S)</sub> < 3.0 V	—	0.019	0.021	V	1			
3.0 V ≤ V <sub>OUT(S)</sub> ≤ 3.5 V	—	0.018	0.020	V	1			
输入稳定度	$\frac{\Delta V_{OUT1}}{\Delta V_{IN} \cdot V_{OUT}}$	V <sub>OUT(S)</sub> + 0.5 V ≤ V <sub>IN</sub> ≤ 5.5 V, I <sub>OUT</sub> = 10 mA	—	0.05	0.2	%/V	1	
负荷稳定度	ΔV <sub>OUT2</sub>	V <sub>IN</sub> = V <sub>OUT(S)</sub> + 1.0 V, 1 μA ≤ I <sub>OUT</sub> ≤ 50 mA	—	20	40	mV	1	
输出电压温度系数 <sup>*4</sup>	$\frac{\Delta V_{OUT}}{\Delta T_a \cdot V_{OUT}}$	V <sub>IN</sub> = V <sub>OUT(S)</sub> + 1.0 V, I <sub>OUT</sub> = 10 mA, -40°C ≤ Ta ≤ +85°C	—	±130	—	ppm/°C	1	
工作时消耗电流	I <sub>SS1</sub>	V <sub>IN</sub> = V <sub>OUT(S)</sub> + 1.0 V, 无负荷	—	0.35	0.53	μA	2	
输入电压	V <sub>IN</sub>	—	1.5	—	5.5	V	—	
短路电流	I <sub>short</sub>	V <sub>IN</sub> = V <sub>OUT(S)</sub> + 1.0 V, V <sub>OUT</sub> = 0 V	—	60	—	mA	3	

\*1. V<sub>OUT(S)</sub>：设定输出电压值

V<sub>OUT(E)</sub>：实际输出电压值

固定I<sub>OUT</sub> (= 10 mA)，并输入V<sub>OUT(S)</sub>+1.0 V的电压时的输出电压值

\*2. 缓慢增加输出电流，输出电压达到V<sub>OUT(E)</sub>的95%时的输出电流值

\*3. V<sub>drop</sub> = V<sub>IN1</sub> - (V<sub>OUT3</sub> × 0.98)

V<sub>IN1</sub>：缓慢降低输入电压，当输出电压下降到V<sub>OUT3</sub>的98%时的输入电压

V<sub>OUT3</sub>：V<sub>IN</sub> = V<sub>OUT(S)</sub> + 1.0 V、I<sub>OUT</sub> = 10 mA时的输出电压值

\*4. 输出电压的温度变化 [mV/°C]，按下式算出。

$$\frac{\Delta V_{OUT}}{\Delta T_a} [\text{mV}/^\circ\text{C}]^{*1} = V_{OUT(S)} [\text{V}]^{*2} \times \frac{\Delta V_{OUT}}{\Delta T_a \cdot V_{OUT}} [\text{ppm}/^\circ\text{C}]^{*3} \div 1000$$

\*1. 输出电压的温度变化

\*2. 设定输出电压值

\*3. 上述的输出电压温度系数

\*5. 由于封装容许功耗的不同，也有不能满足此值的情况。请注意在输出大电流时的容许功耗。此规格为设计保证。

2. 电源分压部分

表15

(除特殊注明以外：Ta = +25°C)

项目	符号	条件		最小值	典型值	最大值	单位	测定电路
输出电压*1	V <sub>PMOUT(S)</sub>	V <sub>IN</sub> = 3.6 V, -10 μA ≤ I <sub>PMOUT</sub> ≤ 10 μA	S-1740系列	-	V <sub>IN</sub> /2	-	V	4
			S-1741系列	-	V <sub>IN</sub> /3	-	V	4
负荷电流	I <sub>PMOUT</sub>	V <sub>IN</sub> = 3.6 V		-10	-	10	μA	-
输出补偿电压	V <sub>POF</sub>	V <sub>IN</sub> = 3.6 V, -10 μA ≤ I <sub>PMOUT</sub> ≤ 10 μA		-30	-	30	mV	4
输出阻抗	R <sub>PS</sub>	V <sub>IN</sub> = 3.6 V, -10 μA ≤ I <sub>PMOUT</sub> ≤ 10 μA		-	-	1000	Ω	4
上电时间	t <sub>PU</sub>	S-1740/1741系列A / C型, V <sub>IN</sub> = 3.6 V, C <sub>PM</sub> = 220 nF, 无负荷		-	5	10	ms	4
工作时消耗电流*2	I <sub>SS1P</sub>	V <sub>IN</sub> = 3.6 V, 在电源分压输出功能有效时, 无负荷		-	0.15	0.23	μA	5
输入电压	V <sub>IN</sub>	-		1.5	-	5.5	V	-
PMEN端子 输入电压 "H"	V <sub>PSH</sub>	S-1740/1741 系列A / C型	V <sub>IN</sub> = 3.6 V, 通过V <sub>PMOUT</sub> 输出电位来判断	1.0	-	-	V	6
PMEN端子 输入电压 "L"	V <sub>PSL</sub>		V <sub>IN</sub> = 3.6 V, 通过V <sub>PMOUT</sub> 输出电位来判断	-	-	0.25	V	6
PMEN端子 输入电流 "H"	I <sub>PSH</sub>		V <sub>IN</sub> = 3.6 V, V <sub>PMEN</sub> = V <sub>IN</sub>	-0.1	-	0.1	μA	6
PMEN端子 输入电流 "L"	I <sub>PSL</sub>		V <sub>IN</sub> = 3.6 V, V <sub>PMEN</sub> = 0 V	-0.1	-	0.1	μA	6
休眠时 放电分路电阻	R <sub>PLOW</sub>	S-1740/1741系列A / C型, V <sub>IN</sub> = 3.6 V, 在电源分压输出功能无效时, V <sub>PMOUT</sub> = 0.1 V		-	2.8	-	kΩ	7

\*1. V<sub>PMOUT(S)</sub>：设定输出电压值

V<sub>PMOUT(S)</sub> + V<sub>POF</sub>：实际的输出电压值

\*2. 在电源分压输出功能有效时，从稳压器部分的工作时消耗电流 (I<sub>SS1</sub>) 增加的电流值。

■ 测定电路

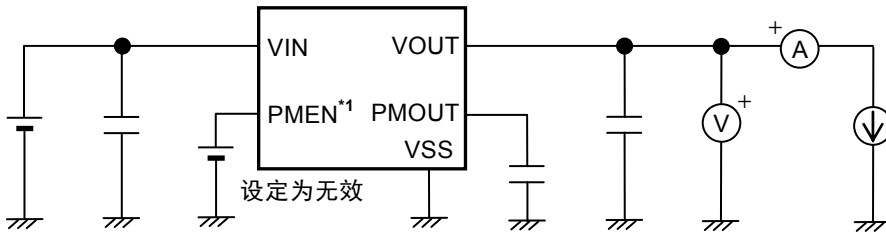


图6 测定电路1

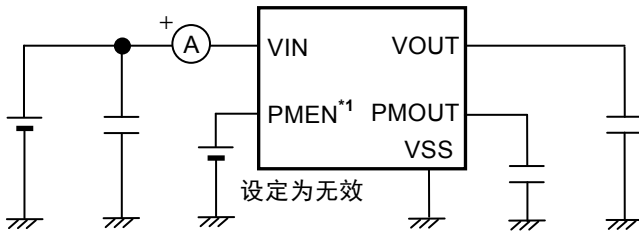


图7 测定电路2

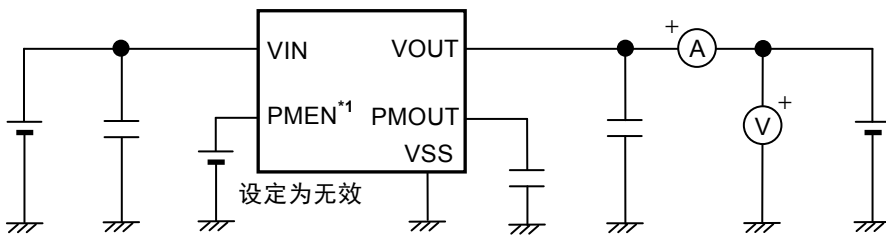


图8 测定电路3

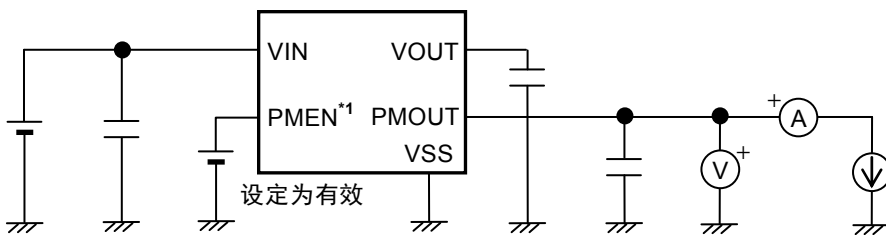


图9 测定电路4

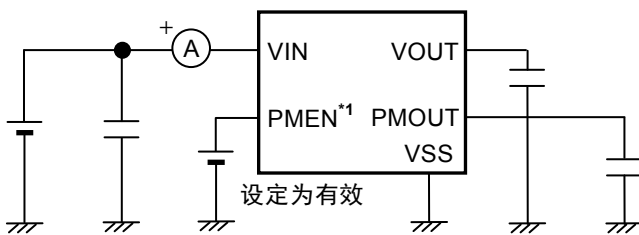


图10 测定电路5

\*1. 仅限S-1740/1741系列A / C型

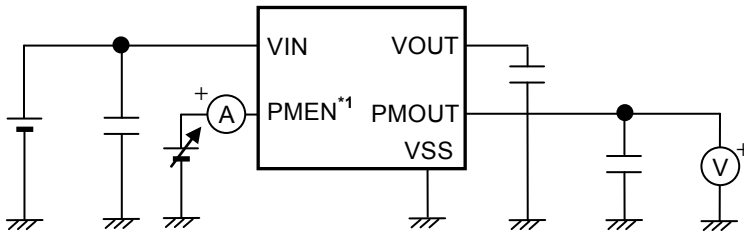


图11 测定电路6

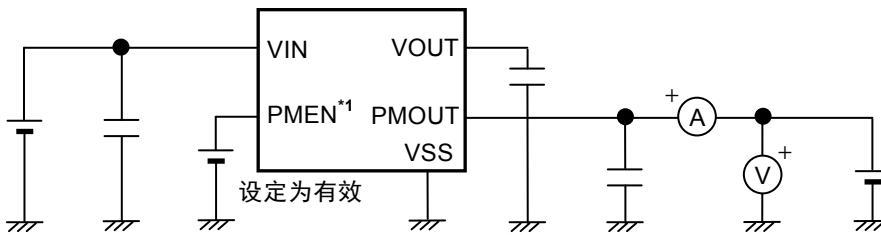
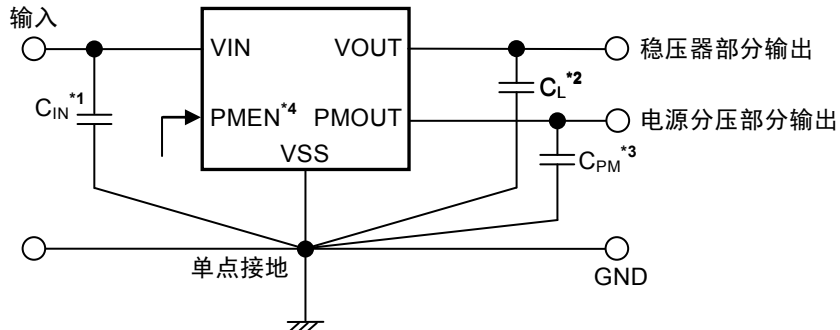


图12 测定电路7

\*1. 仅限S-1740/1741系列A / C型

## ■ 标准电路



- \*1.  $C_{IN}$ 是用于稳定输入的电容器。
- \*2.  $C_L$ 是用于稳定输出的电容器。
- \*3.  $C_{PM}$ 是用于稳定输出的电容器。
- \*4. 仅限S-1740/1741系列A / C型

图13

**注意** 上述连接图以及参数并不作为保证电路工作的依据。在实际的应用电路上，请对包括温度特性等进行充分的实试验证后再设定参数。

## ■ 使用条件

输入电容器 ( $C_{IN}$ ):	推荐使用大于或等于1.0 $\mu$ F的陶瓷电容器
输出电容器 ( $C_L$ ):	推荐使用1.0 $\mu$ F ~ 100 $\mu$ F的陶瓷电容器
输出电容器 ( $C_{PM}$ ):	推荐使用100 nF ~ 220 nF的陶瓷电容器

**注意** 一般而言,电压稳压器有可能因所选择外接元器件的不同发生振荡。在使用上述电容器的实际的应用电路上,请对包括温度特性等进行充分的实试验证,确认不发生振荡。

## ■ 稳压器部分输入电容器 ( $C_{IN}$ )、输出电容器 ( $C_L$ ) 的选定

为了进行稳压器的位相补偿, S-1740/1741系列需要在VOUT端子 – VSS端子之间设置 $C_L$ 。

使用电容为1.0  $\mu$ F ~ 100  $\mu$ F的陶瓷电容器即可稳定工作。在使用OS电容器、钽电容器和铝电解电容器时,也需要电容为1.0  $\mu$ F ~ 100  $\mu$ F。但是,也有可能因等效串联电阻 (ESR)而发生振荡。

此外,为实现稳定工作, S-1740/1741系列需要在VIN端子 – VSS端子之间设置 $C_{IN}$ 。

一般而言,若在电源阻抗高的条件下使用电压稳压器,有可能发生振荡。

此外,根据 $C_{IN}$ 、 $C_L$ 的电容以及ESR的值,输出电压 ( $V_{OUT}$ ) 的过渡特性会有不同,务请注意。

**注意** 在实际的应用电路上,请对包括温度特性等进行充分的实试验证后再选定 $C_{IN}$ 、 $C_L$ 。

## ■ 电源分压部分输出电容器 ( $C_{PM}$ ) 的选定

为进行电源分压的位相补偿, S-1740/1741系列需要在PMOUT端子 – VSS端子之间设置 $C_{PM}$ 。

使用电容为100 nF ~ 220 nF的陶瓷电容器即可稳定工作。在使用OS电容器、钽电容器、铝电解电容器时,也需要电容为100 nF ~ 220 nF。但是,也有可能因ESR而发生振荡。

此外,根据 $C_{PM}$ 的电容以及ESR的值的不同,输出电压 ( $V_{PMOUT}$ ) 的过渡特性会有不同,务请注意。

**注意** 在实际的应用电路上,请对包括温度特性等进行充分的实试验证后再选定 $C_{PM}$ 。

## ■ 用语的说明

### 1. 稳压器部分

#### 1.1 输出电压 ( $V_{OUT}$ )

输入电压、输出电流、温度在某一固定的条件<sup>\*1</sup>下时，精度为 $\pm 1.0\%$ 或 $\pm 15 \text{ mV}^2$ 的输出电压。

\*1. 因产品的不同而有所差异。

\*2.  $V_{OUT} < 1.5 \text{ V}$ 时： $\pm 15 \text{ mV}$ 、 $V_{OUT} \geq 1.5 \text{ V}$ 时： $\pm 1.0\%$

**注意** 若不能满足某一固定的条件，输出电压的精度有可能在 $\pm 1.0\%$ 或 $15 \text{ mV}$ 的范围之外。详情请参阅“■ 电气特性”、表14。

#### 1.2 输入稳定度 $\left( \frac{\Delta V_{OUT1}}{\Delta V_{IN} \cdot V_{OUT}} \right)$

表示输出电压对输入电压的依赖性。即，当输出电压一定时，输入电压随输出电流的变化而产生的变化量。

#### 1.3 负荷稳定度 ( $\Delta V_{OUT2}$ )

表示输出电压对输出电流的依赖性即，当输入电压一定时，输出电压随输出电流的变化而产生的变化量。

#### 1.4 输入输出电压差 ( $V_{drop}$ )

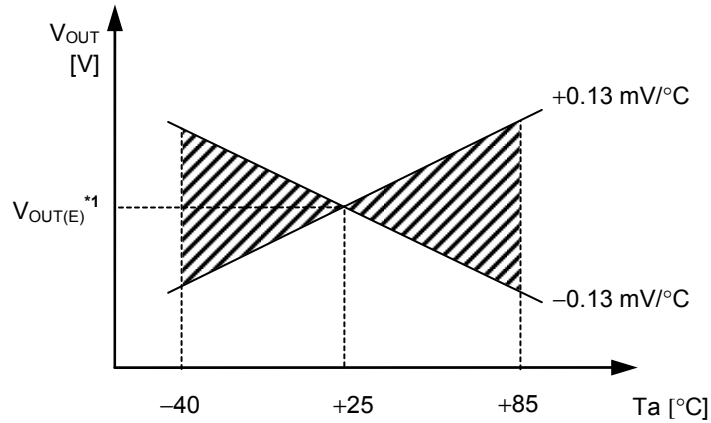
缓慢降低输入电压 ( $V_{IN}$ )，当输出电压降低到 $V_{IN} = V_{OUT(S)} + 1.0 \text{ V}$ 时的输出电压值 ( $V_{OUT3}$ ) 的98%时，输入电压 ( $V_{IN1}$ ) 与输出电压的差即为输入输出电压差。

$$V_{drop} = V_{IN1} - (V_{OUT3} \times 0.98)$$

### 1.5 输出电压温度系数 $\left(\frac{\Delta V_{OUT}}{\Delta T_a \cdot V_{OUT}}\right)$

输出电压温度系数在 $\pm 130$  ppm/ $^{\circ}\text{C}$ 时的特性，在工作温度范围内表示为如图14所示的阴影范围。

S-1740/1741A10的典型值产品示例



\*1.  $V_{OUT(E)}$  为  $T_a = +25^{\circ}\text{C}$  时的输出电压测定值。

图14

输出电压的温度变化 [mV/ $^{\circ}\text{C}$ ]，按下式算出。

$$\frac{\Delta V_{OUT}}{\Delta T_a} \text{ [mV/}^{\circ}\text{C]}^{*1} = V_{OUT(S)} \text{ [V]}^{*2} \times \frac{\Delta V_{OUT}}{\Delta T_a \cdot V_{OUT}} \text{ [ppm/}^{\circ}\text{C]}^{*3} \div 1000$$

- \*1. 输出电压的温度变化
- \*2. 设定输出电压值
- \*3. 上述的输出电压温度系数

## 2. 电源分压部分

### 2.1 电源分压输出功能

把稳压器的输入电压 ( $V_{IN}$ ) 分压为 $V_{IN}/2$ 或 $V_{IN}/3$ ，然后输出此电压的功能。  
例如，通过向微机的A/D转换器输入输出电压 ( $V_{PMOUT}$ )，微机便可监视电池电压。

### 2.2 输出电压 ( $V_{PMOUT}$ )

把 $V_{IN}$ 进行分压后的电压。S-1740系列是 $V_{IN}/2$ ，S-1741系列是 $V_{IN}/3$ 。

### 2.3 输出补偿电压 ( $V_{POF}$ )

$V_{IN}$ 、负载电流、温度在一定条件下，电源分压部分的输出补偿电压。

**注意** 如果不满足一定的条件，输出电压有可能在精度 $\pm 30$  mV的范围之外。详情请参阅 "■ 电气特性"、表15。

### 2.4 输出阻抗 ( $R_{PS}$ )

电源分压部分的阻抗。表示负载电流变化时， $V_{PMOUT}$ 变化多少。

例如，将来自PMOUT端子的 $V_{PMOUT}$ 作为微机的输入信号输入到A/D转换器时，输出阻抗可作为信号源阻抗，用于采样率的计算。

### 2.5 上电时间 ( $t_{PU}$ ) (S-1740/1741系列A / C型)

电源分压输出功能从有效开始至 $V_{PMOUT}$ 稳定为止的时间。  
在经过上电时间之前，不能保证 $V_{PMOUT}$ 、 $V_{POF}$ 以及 $R_{PS}$ 。

### 2.6 休眠时放电分路电阻 ( $R_{PLow}$ ) (S-1740/1741系列A / C型)

内置于电源分压部分的N沟道晶体管的通态电阻。

在电源分压输出功能无效时，内置的N沟道晶体管会把 $V_{PMOUT}$ 变为 $V_{SS}$ 电位。



## ■ 工作说明

### 1. 稳压器部分

#### 1.1 基本工作

图15所示为稳压器部分的基本工作说明的框图。

输出电压 ( $V_{OUT}$ ) 经反馈电阻 ( $R_s$ 和 $R_f$ ) 分压, 产生反馈电压 ( $V_{fb}$ ), 并和基准电压 ( $V_{ref}$ ) 经误差增幅器 (误差放大器) 作比较。通过此误差放大器来控制输出晶体管, 从而使 $V_{OUT}$ 不受输入电压 ( $V_{IN}$ ) 的影响, 能够保持稳定的工作, 即稳压器工作。

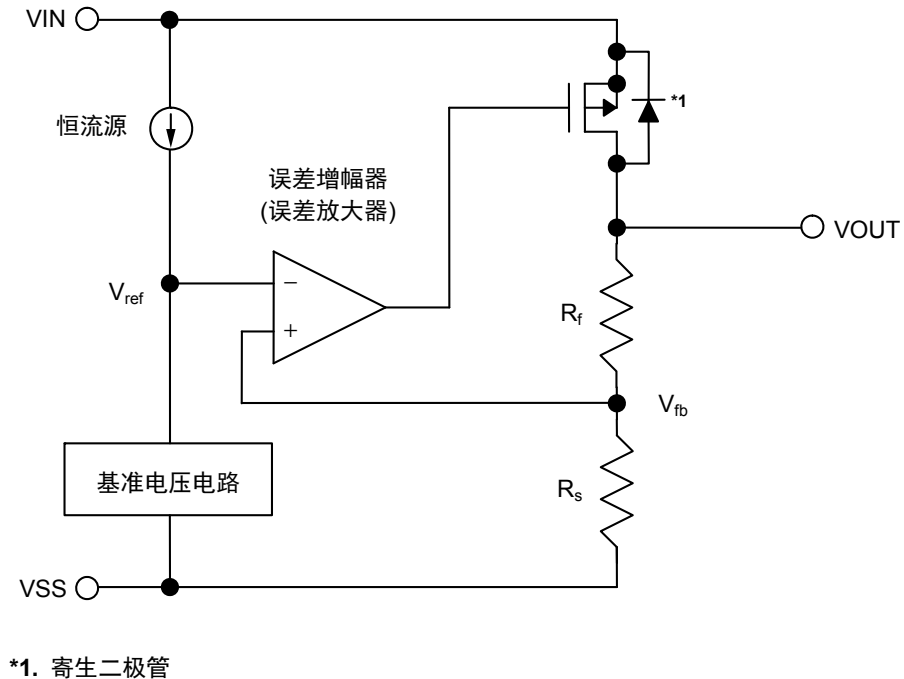


图15

#### 1.2 输出晶体管

S-1740/1741系列的VIN端子 - VOUT端子间的输出晶体管, 采用了低通态电阻的P沟道MOS FET晶体管。为了保持 $V_{OUT}$ 稳定, 输出晶体管的通态电阻会根据输出电流 ( $I_{OUT}$ ) 而适当地发生变化。

**注意** 在晶体管的构造上, 因在VIN端子 - VOUT端子间存在有寄生二极管, 当 $V_{OUT}$ 的电位高于 $V_{IN}$ 时, 有可能因反向电流而导致IC被毁坏。因此, 请注意 $V_{OUT}$ 不得超过 $V_{IN} + 0.3 V$ 。

#### 1.3 过载电流保护电路

S-1740/1741系列为了限制输出晶体管的过载电流, 内置了过载电流保护电路。当VOUT端子与VSS端子短路时, 即输出短路时, 可通过过载电流保护电路的工作将输出电流限制为60 mA (典型值)。当输出晶体管被解除了过载电流状态后, 重新开始进行稳压工作。

**注意** 过载电流保护电路并非兼备过热保护电路。例如, 若因输出短路等原因而导致输出晶体管长时间持续保持过载电流状态时, 请注意输入电压、负载电流的条件, 不要超过容许功耗。

## 2. 电源分压部分

### 2.1 基本工作

#### 2.1.1 S-1740/1741系列A / C型

图16所示为S-1740/1741系列A / C型的基本工作说明的框图。

利用分压电阻 ( $R_{pm1}$ 和 $R_{pm2}$ ) 将输入电压 ( $V_{IN}$ ) 分压为 $V_{IN}/2$ 或 $V_{IN}/3$ , 可获取基准电压 ( $V_{refpm}$ )。由于电压跟随器中包括有缓冲放大器, 可进行反馈控制, 使输出电压 ( $V_{PMOUT}$ ) 和 $V_{refpm}$ 相同。利用缓冲放大器, 在输出与 $V_{IN}$ 相应的 $V_{PMOUT}$ 的同时, 实现了低输出阻抗。

对S-1740/1741系列A型的PMEN端子输入 "L"、C型的PMEN端子输入 "H", 可以停止 $R_{pm1}$ 与 $R_{pm2}$ 中的电流和缓冲放大器的电流。缓冲放大器的输出因内置的N沟道晶体管而下拉至 $V_{SS}$ ,  $V_{PMOUT}$ 会变为 $V_{SS}$ 电位。

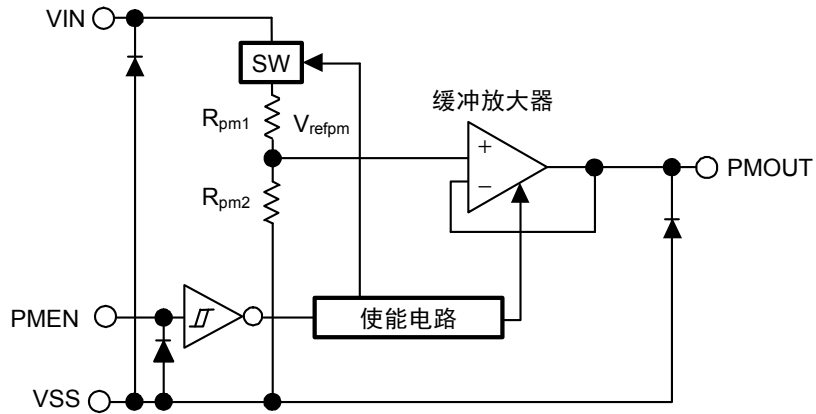


图16

#### 2.1.2 S-1740/1741系列G型

图17所示为S-1740/1741系列G型的基本工作说明的框图。

利用 $R_{pm1}$ 和 $R_{pm2}$ 将 $V_{IN}$ 分压为 $V_{IN}/2$ 或 $V_{IN}/3$ , 获取 $V_{refpm}$ 。由于电压跟随器中包括有缓冲放大器, 可进行反馈控制, 使 $V_{PMOUT}$ 和 $V_{refpm}$ 相同。利用缓冲放大器, 在输出与 $V_{IN}$ 相应的 $V_{PMOUT}$ 的同时, 实现了低输出阻抗。

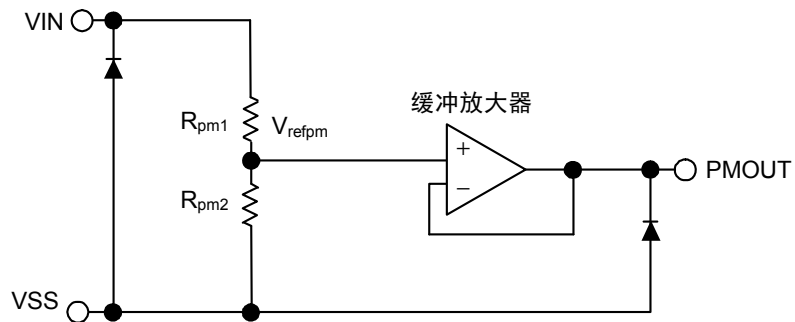


图17

## 2.2 PMEN端子

### 2.2.1 S-1740/1741系列A / C型

PMEN端子可控制使能电路。

对S-1740/1741系列A型的PMEN端子输入"H"、C型的PMEN端子输入"L"，使能电路开始工作。因此，电源分压输出功能变为有效，可以进行电源电压的监视。对S-1740/1741系列A型的PMEN端子输入"L"、C型的PMEN端子输入"H"，使能电路停止工作。因此，电源分压输出功能变为无效，可以控制IC的消耗电流。

另外，PMEN端子不会对稳压器部分的工作产生任何影响。

表16

产品类型	PMEN端子	电源分压输出功能	输出电压 ( $V_{PMOUT}$ )	消耗电流	$V_{OUT}$ 端子电压
A	"H"	有效	$V_{PMOUT}^{*1}$	$I_{SS1} + I_{SS1P}$	$V_{OUT}$
A	"L"	无效	$V_{SS}$ 电位	$I_{SS1}$	$V_{OUT}$
C	"L"	有效	$V_{PMOUT}^{*1}$	$I_{SS1} + I_{SS1P}$	$V_{OUT}$
C	"H"	无效	$V_{SS}$ 电位	$I_{SS1}$	$V_{OUT}$

\*1. 请参阅 "■ 电气特性"、表15的\*1。

PMEN端子的内部等效电路如图18所示，PMEN端子既不被上拉也不被下拉。因此，请不要在悬空状态下使用。不使用PMEN端子时，请与VIN端子连接。另外，如果在PMEN端子上施加 $0.25\text{ V} \sim V_{IN} - 0.3\text{ V}$ 的电压，则消耗电流会增加，务请注意。

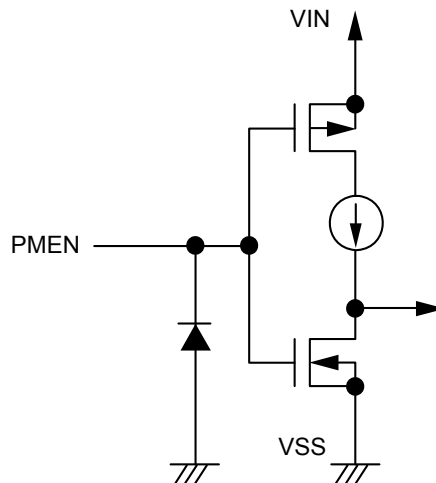


图18

### 2.3 PMEN端子电压和输出电压 ( $V_{PMOUT}$ )

#### 2.3.1 S-1740/1741系列A / C型

PMEN端子电压和电源分压输出功能的关系如图19所示。

对S-1740/1741系列A型的PMEN端子输入 "H", C型的PMEN端子输入 "L", 电源分压输出功能变为有效。在上电时间 ( $t_{PU}$ ) = 10 ms (典型值)<sup>\*1</sup> 结束后, 输出电压 ( $V_{PMOUT}$ ) 变得稳定, 可进行电源电压的监视。

对S-1740/1741系列A型的PMEN端子输入 "L", 对C型的PMEN端子输入 "H", 电源分压输出功能变为无效。因内置的N沟道晶体管,  $V_{PMOUT}$ 变为 $V_{SS}$ 电位。

通过反复向PMEN端子输入 "H" 和 "L", 可降低不进行电源电压监视期间的消耗电流。

\*1.  $T_a = +25^\circ\text{C}$ ,  $V_{IN} = 3.6\text{ V}$ ,  $C_{PM} = 220\text{ nF}$ , 无负荷的情况

动态 "H" 的示例

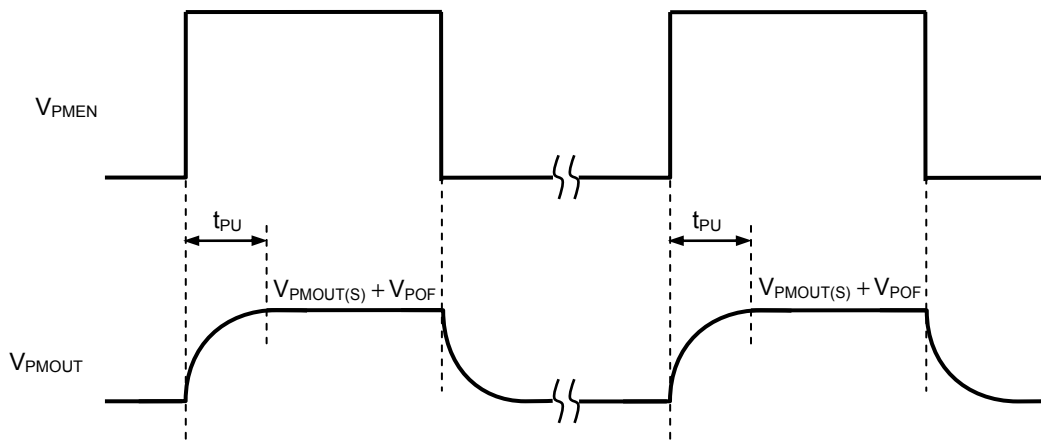


图19

备注  $V_{PMEN} = V_{IN} \leftrightarrow V_{SS}$

■ S-1740/1741系列A / C型的典型应用

图20所示为S-1740/1741系列A / C型的典型应用电路图，图21所示为时序图。

如图20所示，将PMOUT端子与微机的A/D转换器的模拟输入端子 (AIN端子) 连接后，将输出电压 ( $V_{PMOUT}$ ) 输入到A/D转换器，微机便可监视电池电压。

来自电池的输入电压通过调压工作变为输出电压，微机利用此电压驱动。通过将I/O端子输出的 "H"、"L" 信号输入到PMEN端子，微机可以控制电源分压输出功能。请根据微机A/D转换器的工作时序来控制电源分压输出功能。

对S-1740/1741系列A型的PMEN端子输入 "H"，对C型的PMEN端子输入 "L"，微机可进行电池电压的监视。在不进行电池电压监视期间，可对S-1740/1741系列A型的PMEN端子输入 "L"，对C型的PMEN端子输入 "H"，以降低IC的消耗电流。

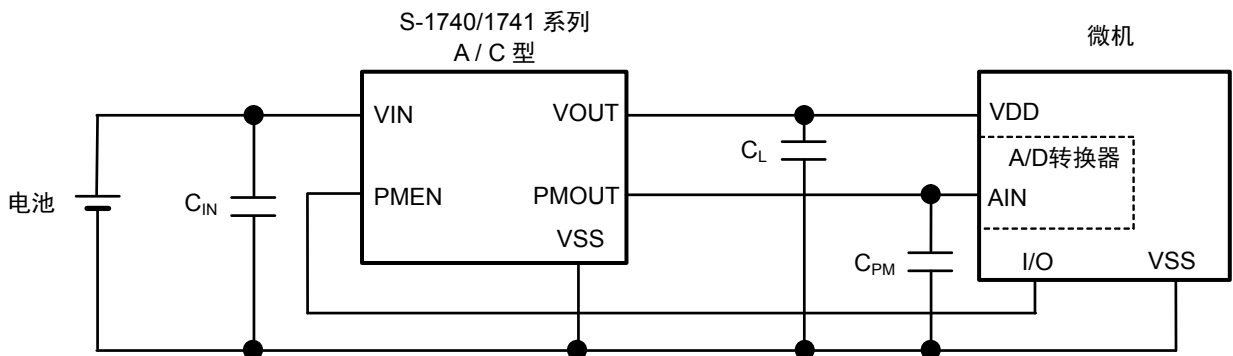


图20

动态 "H" 的示例

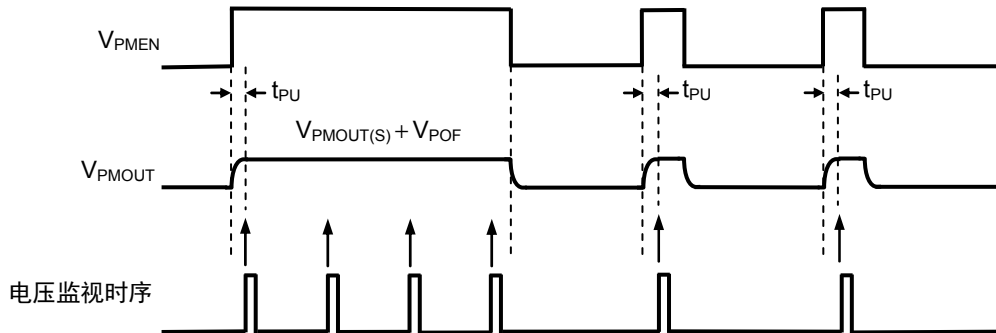


图21

## ■ 注意事项

- 一般而言，电压稳压器在负载电流低的（小于或等于1.0  $\mu\text{A}$ ）条件下使用时，有可能会因输出晶体管的泄漏电流而导致输出电压上升。
- 一般而言，电压稳压器在高温条件下使用时，有可能会因输出晶体管的泄漏电流而导致输出电压上升。
- 一般而言，电压稳压器在电源的阻抗较高的条件下使用时，有可能发生振荡。请在实际的应用电路上对包括温度特性等进行充分的实测试验证后再选定 $C_{\text{IN}}$ 。
- 一般而言，电压稳压器有可能因所选择外接元器件的不同发生振荡。S-1740/1741系列推荐以下条件，但在实际的应用电路上对包括温度特性等进行充分的实测试验证后再选定 $C_{\text{IN}}$ 、 $C_{\text{L}}$ 、 $C_{\text{PM}}$ 。

输入电容器 ( $C_{\text{IN}}$ ):	推荐使用大于或等于1.0 $\mu\text{F}$ 的陶瓷电容器
输出电容器 ( $C_{\text{L}}$ ):	推荐使用1.0 $\mu\text{F}$ ~ 100 $\mu\text{F}$ 的陶瓷电容器
输出电容器 ( $C_{\text{PM}}$ ):	推荐使用100 nF ~ 220 nF的陶瓷电容器

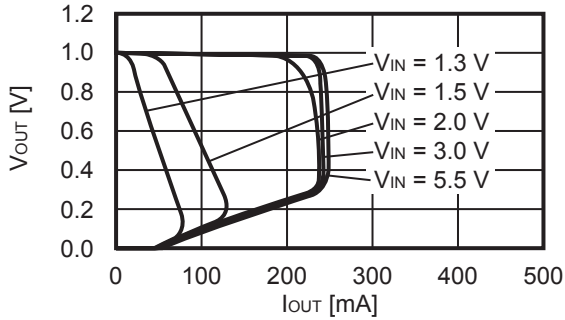
- 一般而言，电压稳压器是因输入电压的启动、输入电压的变动、负载的变动等变动因素以及 $C_{\text{IN}}$ 、 $C_{\text{L}}$ 、 $C_{\text{PM}}$ 的电容、等效串联电阻 (ESR) 值的不同，使输出电压的过冲、下冲的程度有变动，并有可能影响到稳定工作。请在实际的应用电路上对包括温度特性等进行充分的实测试验证后再选定 $C_{\text{IN}}$ 、 $C_{\text{L}}$ 、 $C_{\text{PM}}$ 。
- 一般而言，电压稳压器在 $V_{\text{OUT}}$ 端子被急剧短路到GND时，应用电路上的电感与包括 $C_{\text{L}}$ 在内的静电电容会发生共振现象，此种现象有可能使 $V_{\text{OUT}}$ 端子发生超过绝对最大额定值的负电压。通过在共振路径上插入串联电阻，可期待缓和共振现象，通过在 $V_{\text{OUT}}$ 端子 -  $V_{\text{SS}}$ 端子间插入保护二极管，可期待获得限制负电压的效果。
- 请确认输入输出电压、负荷电流的条件，使内部功耗不超过容许功耗。
- 本IC虽内置了防静电保护电路，但请不要对IC施加超过保护电路性能的过大静电。
- 在探讨本IC可输出的输出电流值时，请确认 "■ 电气特性"、表14的输出电流值以及栏外的注意事项\*5。
- 在应用电路上进行与 $V_{\text{IN}}$ 端子、 $V_{\text{OUT}}$ 端子和 $V_{\text{SS}}$ 端子相关的布线时，请注意尽量使阻抗变低。此外，请将 $V_{\text{IN}}$ 端子 -  $V_{\text{SS}}$ 端子间的 $C_{\text{IN}}$ 和 $V_{\text{OUT}}$ 端子 -  $V_{\text{SS}}$ 端子间的 $C_{\text{L}}$ 各自连接到本IC连接端子的附近。
- 对于备有底面散热板的封装，请牢固地安装底面散热板。散热性能因应用电路条件的不同而异，请在实际的应用电路上进行充分的实测试验证，确认没有发生问题。
- 使用本公司的IC生产产品时，如因其产品中对该IC的使用方法或产品的规格，或因进口国等原因，使包括本IC产品在内的制品发生专利纠纷时，本公司概不承担相应责任。

■ 各种特性数据 (典型数据)

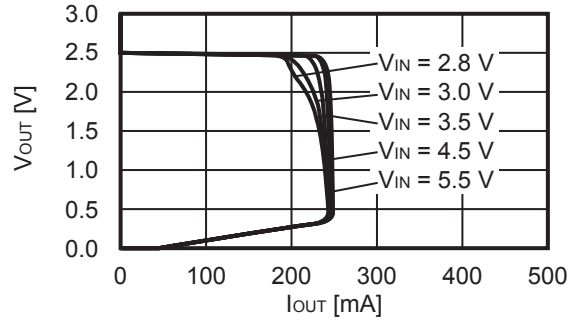
1. 稳压器部

1.1 输出电压 – 输出电流 (负载电流增加时) ( $T_a = +25^\circ\text{C}$ )

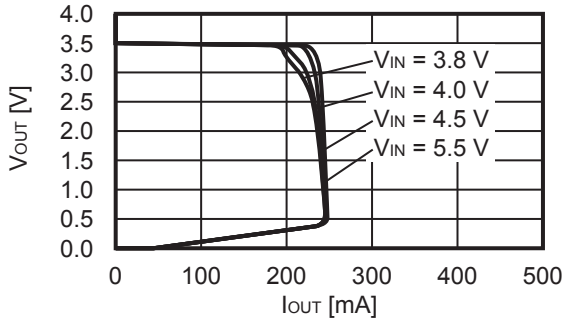
1.1.1  $V_{OUT} = 1.0\text{ V}$



1.1.2  $V_{OUT} = 2.5\text{ V}$



1.1.3  $V_{OUT} = 3.5\text{ V}$

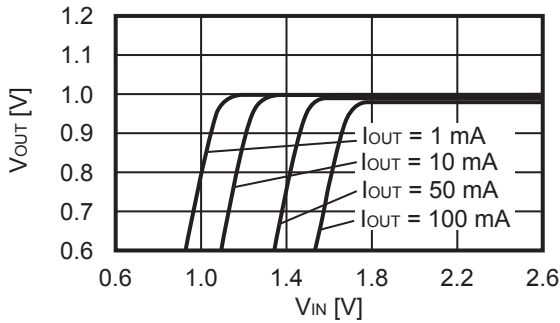


备注 设定所需的输出电流时, 请注意如下问题。

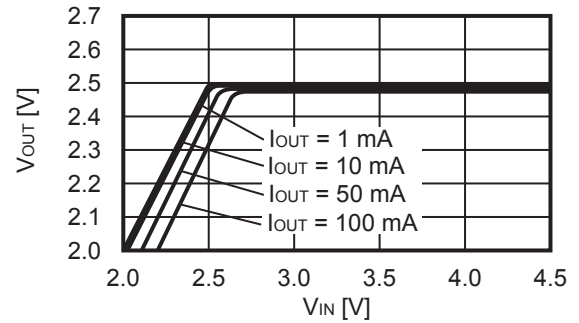
1. "■ 电气特性" 表14的输出电流最小值、以及注意事项\*5
2. 容许功耗

1.2 输出电压 – 输入电压 ( $T_a = +25^\circ\text{C}$ )

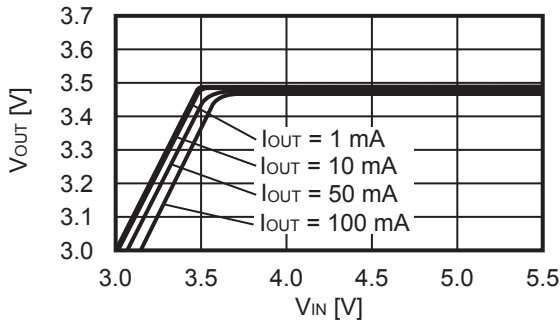
1.2.1  $V_{OUT} = 1.0\text{ V}$



1.2.2  $V_{OUT} = 2.5\text{ V}$

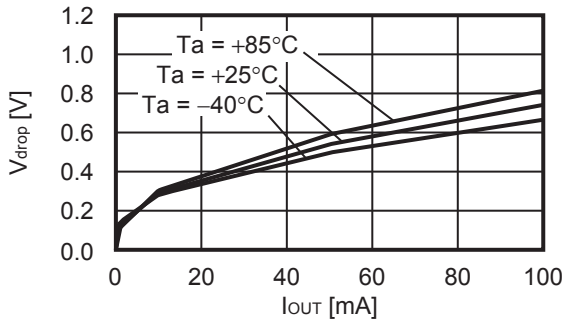


1.2.3  $V_{OUT} = 3.5\text{ V}$

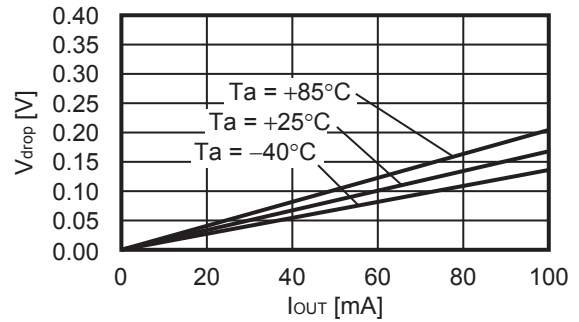


1.3 输入输出电压差 – 输出电流

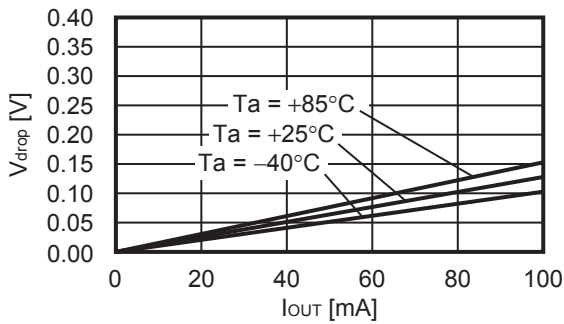
1.3.1  $V_{OUT} = 1.0\text{ V}$



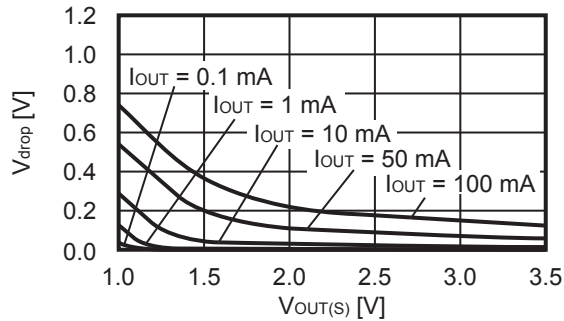
1.3.2  $V_{OUT} = 2.5\text{ V}$



1.3.3  $V_{OUT} = 3.5\text{ V}$



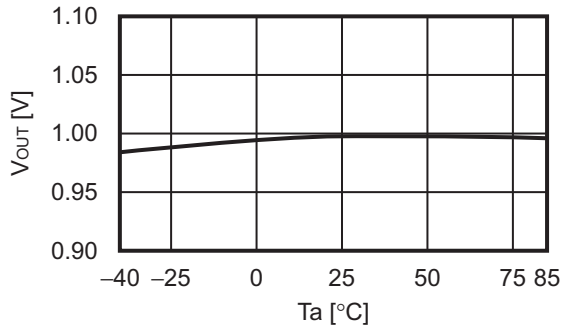
1.4 输入输出电压差 – 设定输出电压



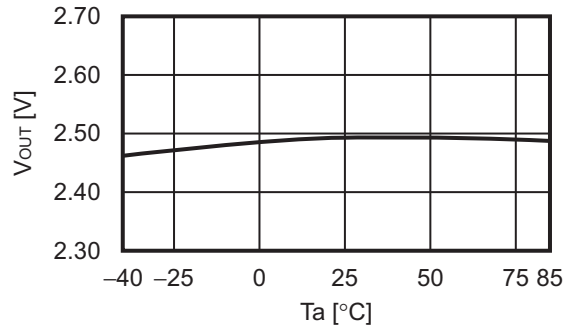


1.5 输出电压 – 周围温度

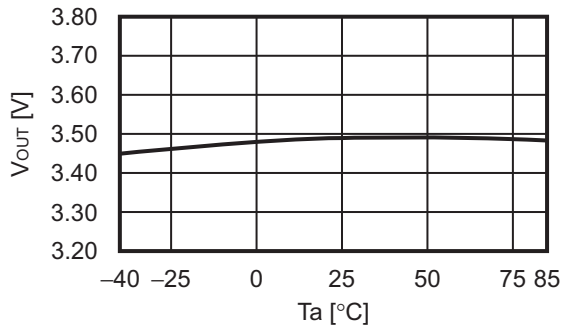
1.5.1  $V_{OUT} = 1.0\text{ V}$



1.5.2  $V_{OUT} = 2.5\text{ V}$

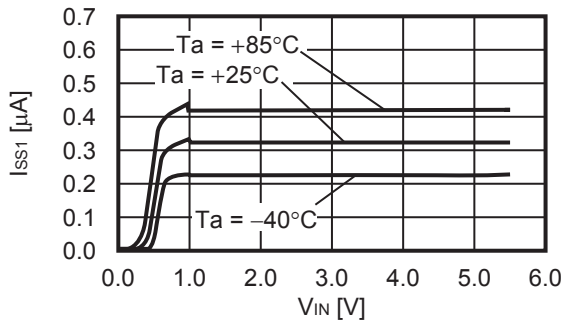


1.5.3  $V_{OUT} = 3.5\text{ V}$

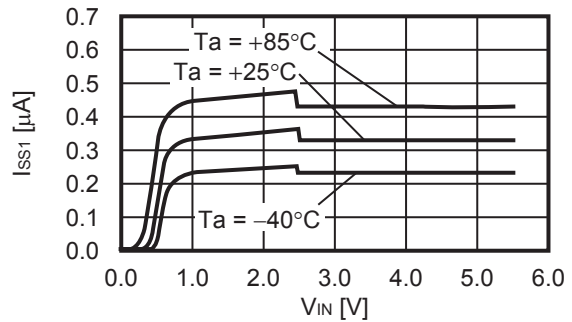


1.6 消耗电流 – 输入电压

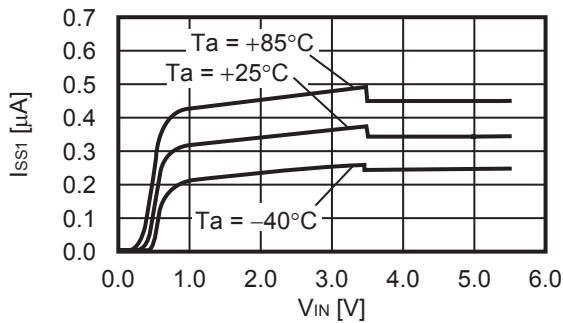
1.6.1  $V_{OUT} = 1.0\text{ V}$



1.6.2  $V_{OUT} = 2.5\text{ V}$

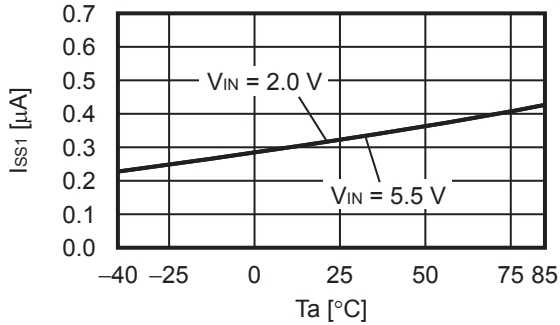


1.6.3  $V_{OUT} = 3.5\text{ V}$

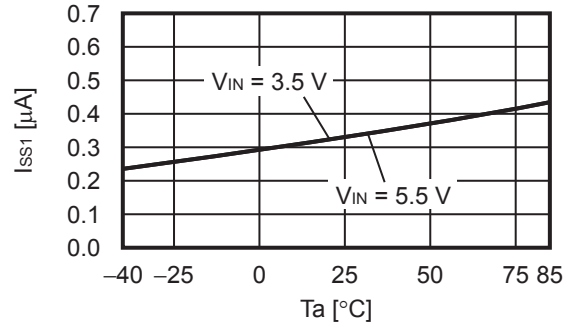


1.7 消耗电流 – 环境温度

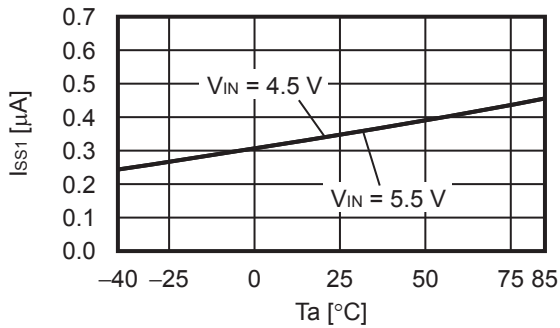
1.7.1  $V_{OUT} = 1.0\text{ V}$



1.7.2  $V_{OUT} = 2.5\text{ V}$

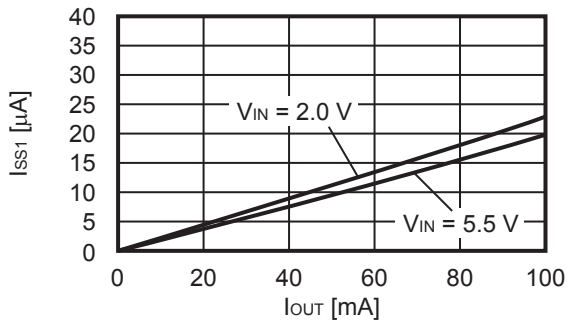


1.7.3  $V_{OUT} = 3.5\text{ V}$

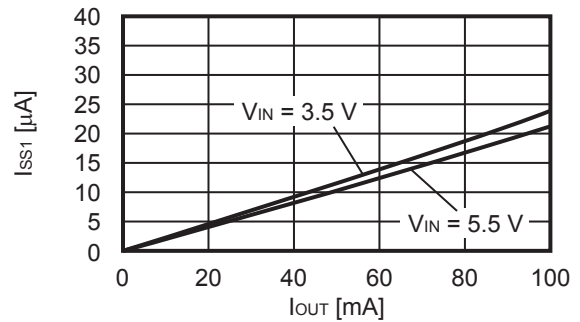


1.8 消耗电流 – 输出电流

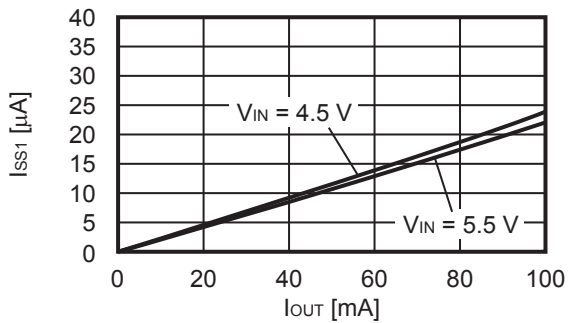
1.8.1  $V_{OUT} = 1.0\text{ V}$



1.8.2  $V_{OUT} = 2.5\text{ V}$

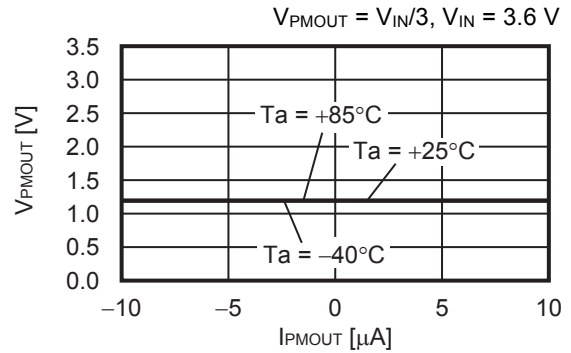
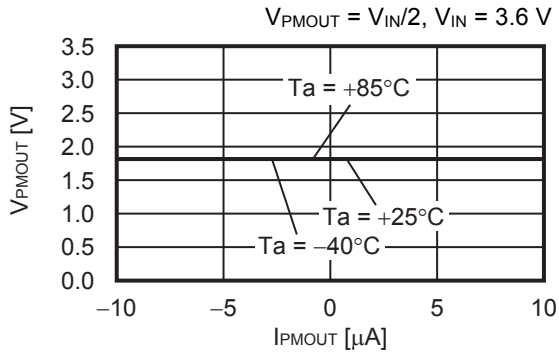


1.8.3  $V_{OUT} = 3.5\text{ V}$

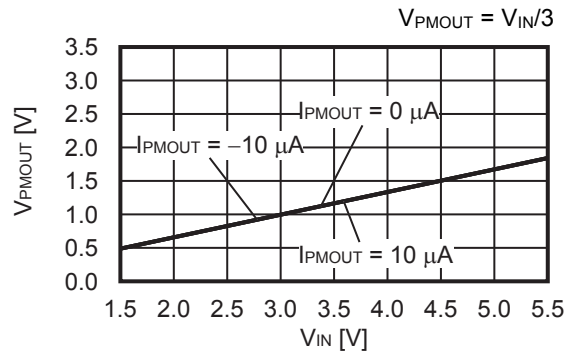
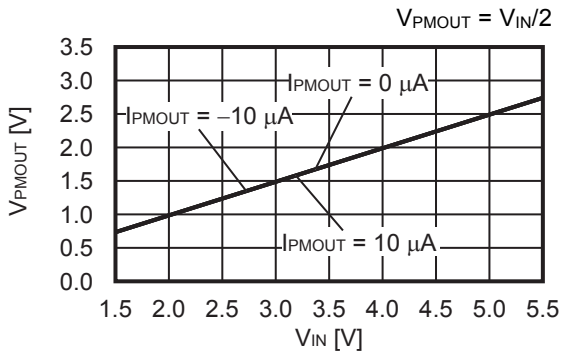


## 2. 电源分压部分

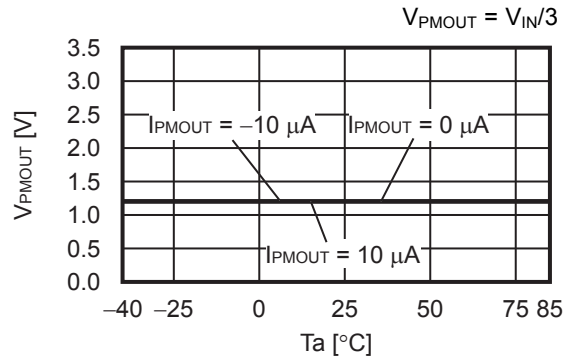
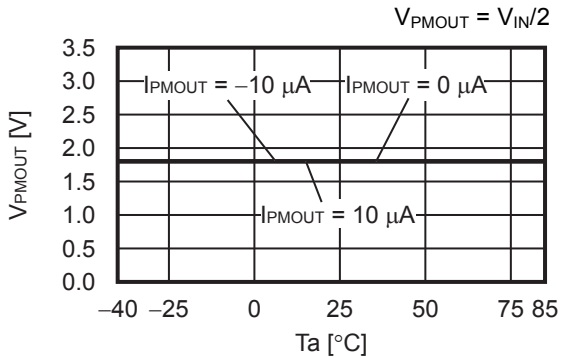
### 2.1 输出电压 - 负载电流



### 2.2 输出电压 - 输入电压 ( $T_a = +25^\circ C$ )



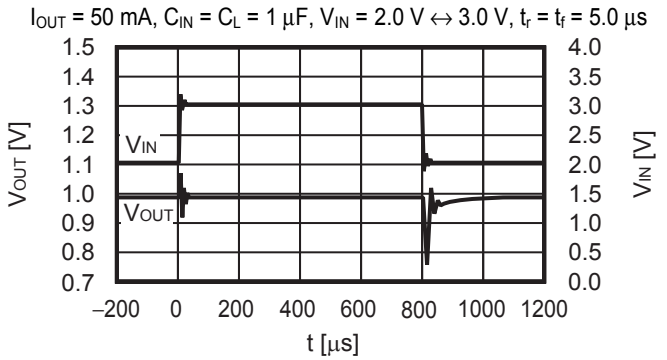
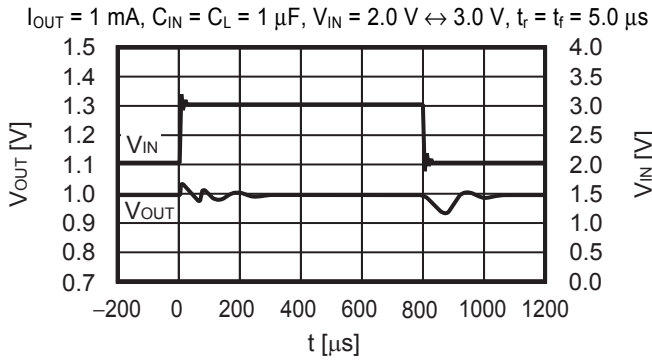
### 2.3 输出电压 - 环境温度



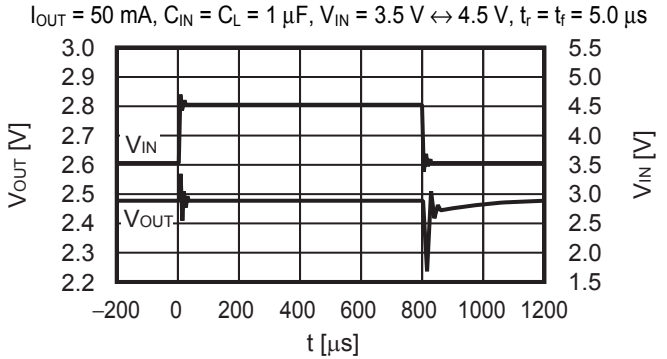
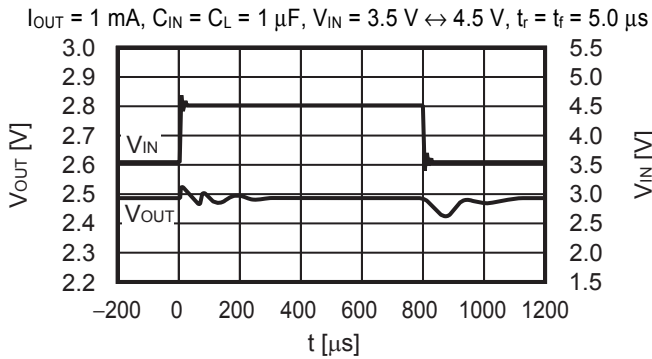
■ 参考数据

1. 输入过渡响应特性 (Ta = +25°C)

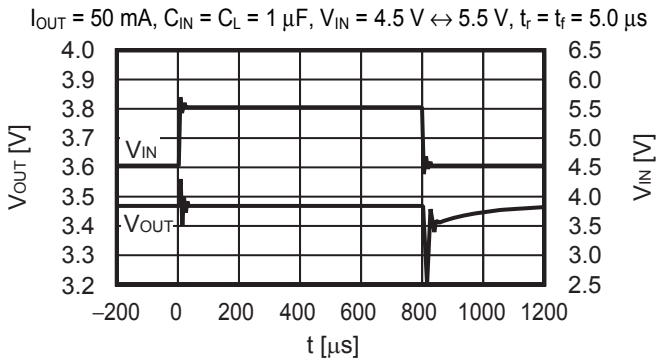
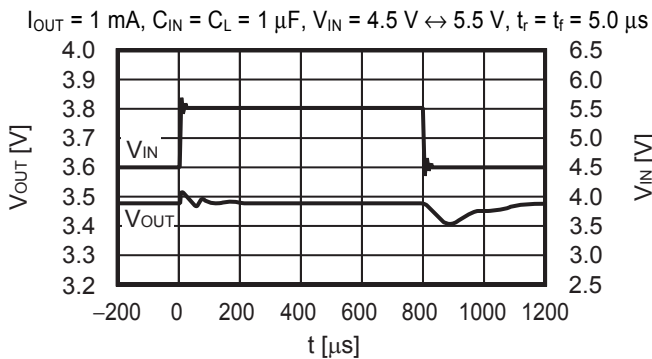
1.1 V<sub>OUT</sub> = 1.0 V



1.2 V<sub>OUT</sub> = 2.5 V

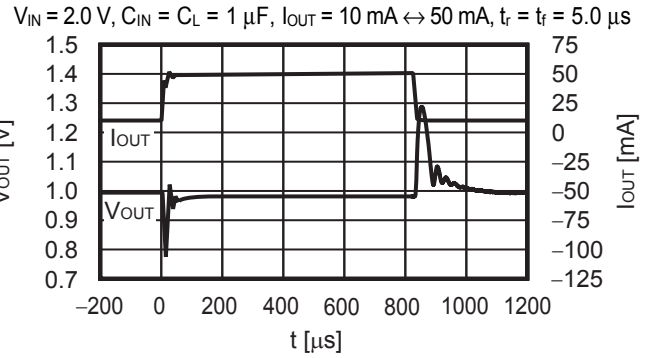
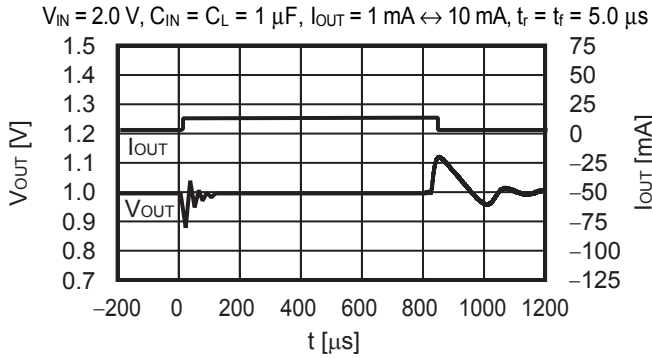


1.3 V<sub>OUT</sub> = 3.5 V

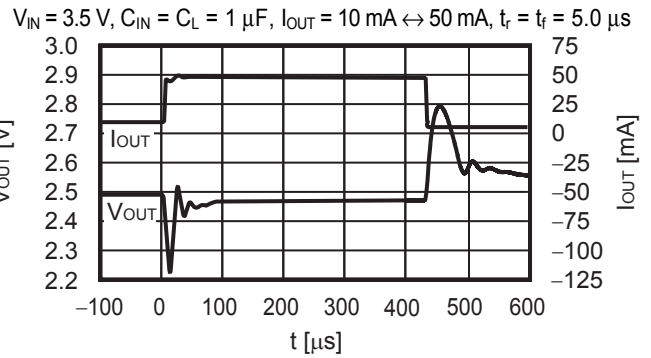
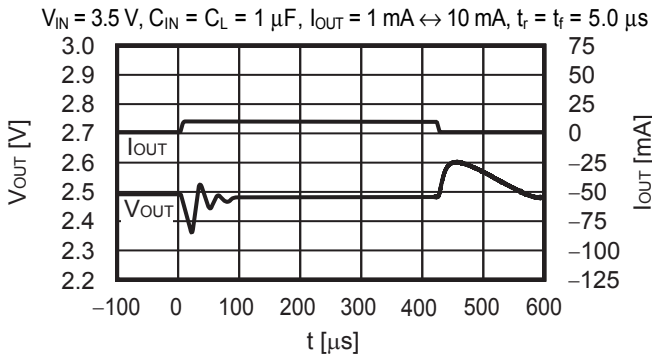


## 2. 负载过渡响应特性 (Ta = +25°C)

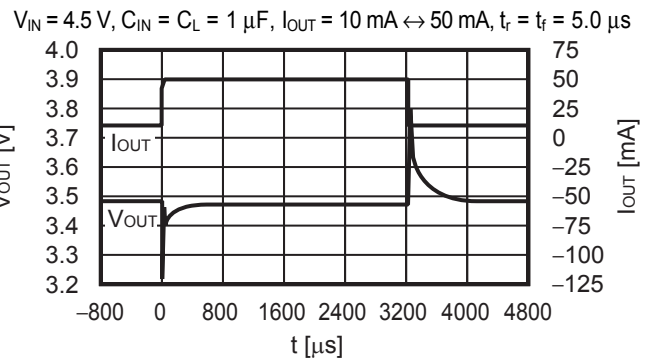
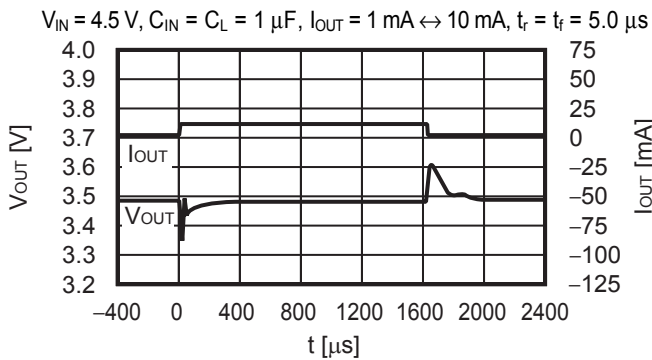
### 2.1 V<sub>OUT</sub> = 1.0 V



### 2.2 V<sub>OUT</sub> = 2.5 V



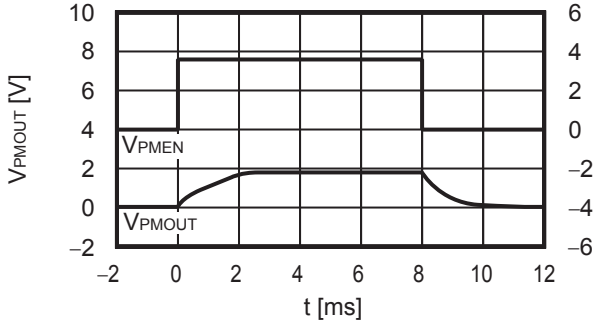
### 2.3 V<sub>OUT</sub> = 3.5 V



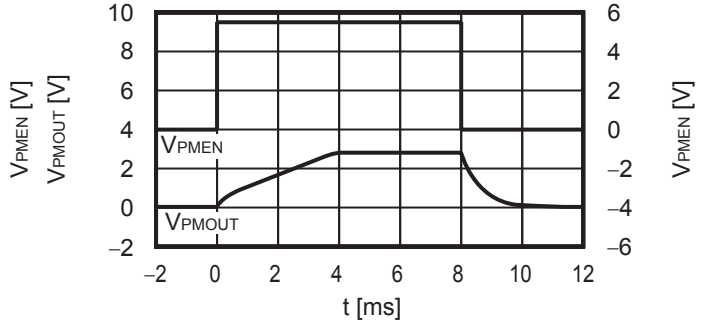
### 3. PMEN端子过渡响应特性 (Ta = +25°C)

#### 3.1 $V_{PMOUT} = V_{IN}/2$

$V_{IN} = 3.6\text{ V}$ ,  $C_{PM} = 220\text{ nF}$ ,  $V_{PMEN} = 0\text{ V} \leftrightarrow 3.6\text{ V}$ ,  $t_r = t_f = 1.0\text{ }\mu\text{s}$

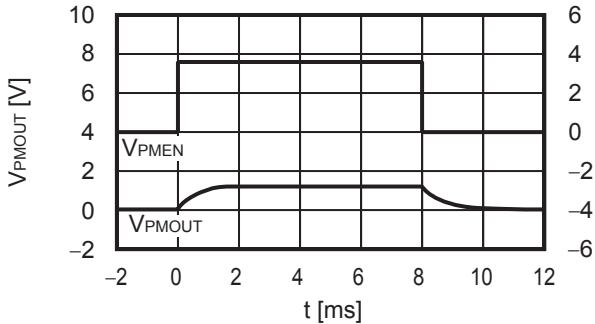


$V_{IN} = 5.5\text{ V}$ ,  $C_{PM} = 220\text{ nF}$ ,  $V_{PMEN} = 0\text{ V} \leftrightarrow 5.5\text{ V}$ ,  $t_r = t_f = 1.0\text{ }\mu\text{s}$

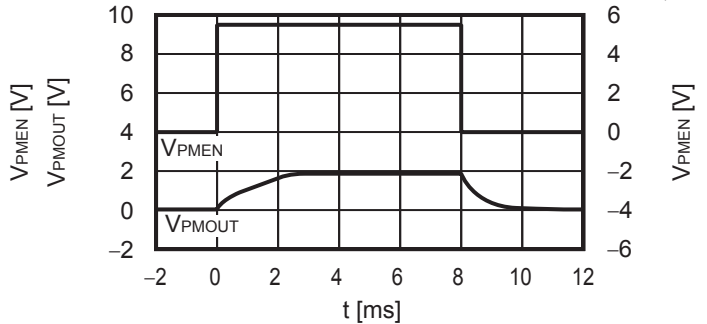


#### 3.2 $V_{PMOUT} = V_{IN}/3$

$V_{IN} = 3.6\text{ V}$ ,  $C_{PM} = 220\text{ nF}$ ,  $V_{PMEN} = 0\text{ V} \leftrightarrow 3.6\text{ V}$ ,  $t_r = t_f = 1.0\text{ }\mu\text{s}$



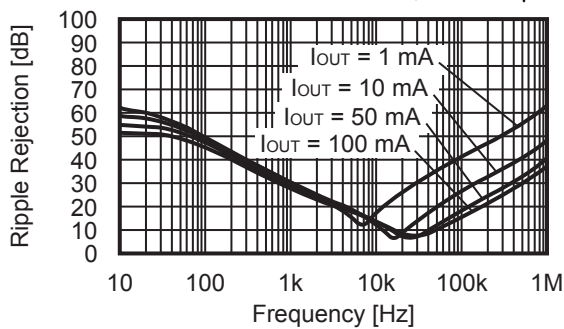
$V_{IN} = 5.5\text{ V}$ ,  $C_{PM} = 220\text{ nF}$ ,  $V_{PMEN} = 0\text{ V} \leftrightarrow 5.5\text{ V}$ ,  $t_r = t_f = 1.0\text{ }\mu\text{s}$



### 4. 纹波抑制率 (Ta = +25°C)

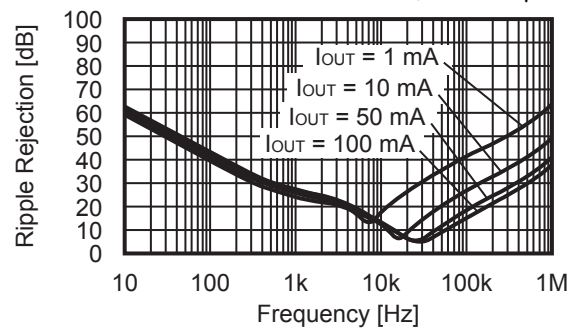
#### 4.1 $V_{OUT} = 1.0\text{ V}$

$V_{IN} = 2.0\text{ V}$ ,  $C_L = 1.0\text{ }\mu\text{F}$



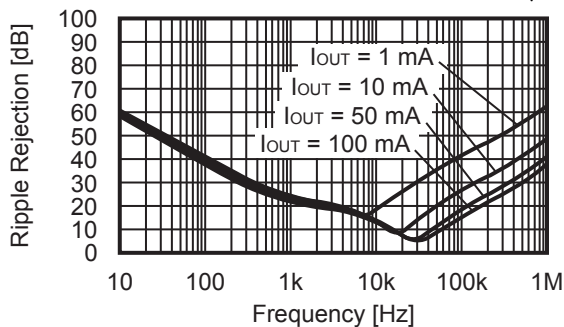
#### 4.2 $V_{OUT} = 2.5\text{ V}$

$V_{IN} = 3.5\text{ V}$ ,  $C_L = 1.0\text{ }\mu\text{F}$



#### 4.3 $V_{OUT} = 3.5\text{ V}$

$V_{IN} = 4.5\text{ V}$ ,  $C_L = 1.0\text{ }\mu\text{F}$



5. 等效串联电阻 – 输出电流特性例 (Ta = +25°C)

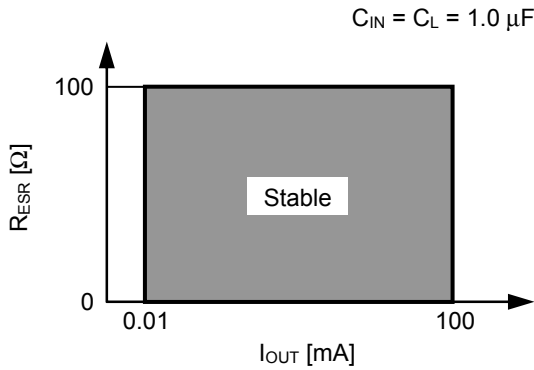


图22

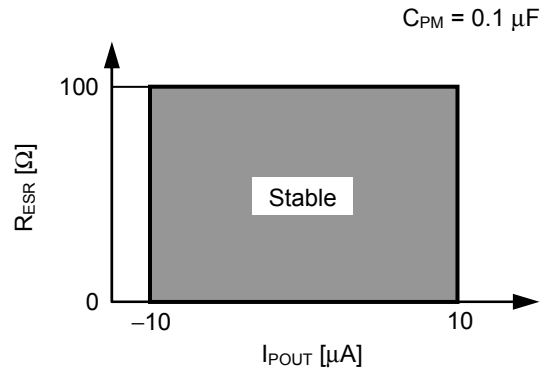
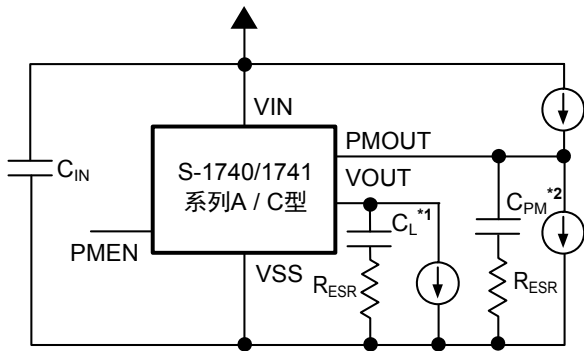
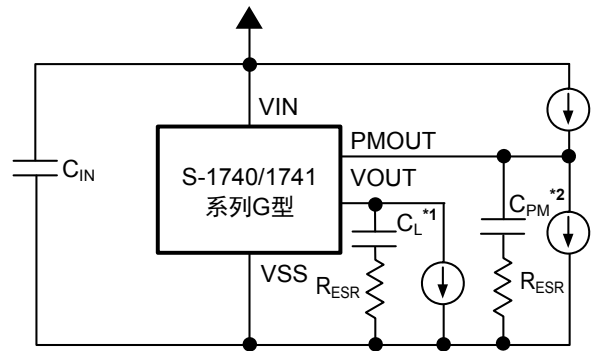


图23



\*1.  $C_L$  : TDK Corporation C3216X7R1H105K160AB  
\*2.  $C_{PM}$  : TDK Corporation C2012X7R1H104K

图24

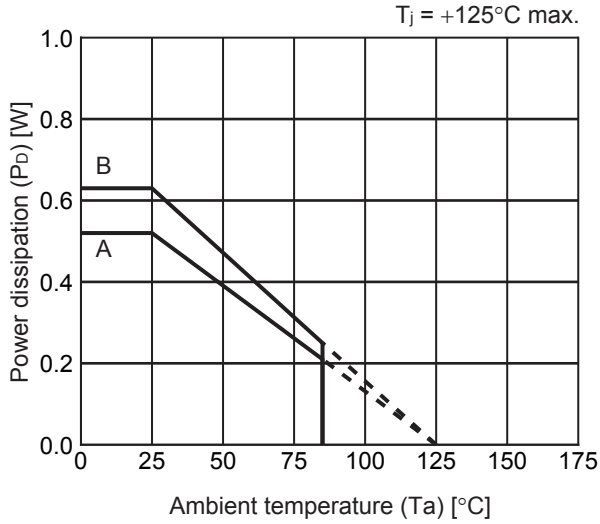


\*1.  $C_L$  : TDK Corporation C3216X7R1H105K160AB  
\*2.  $C_{PM}$  : TDK Corporation C2012X7R1H104K

图25

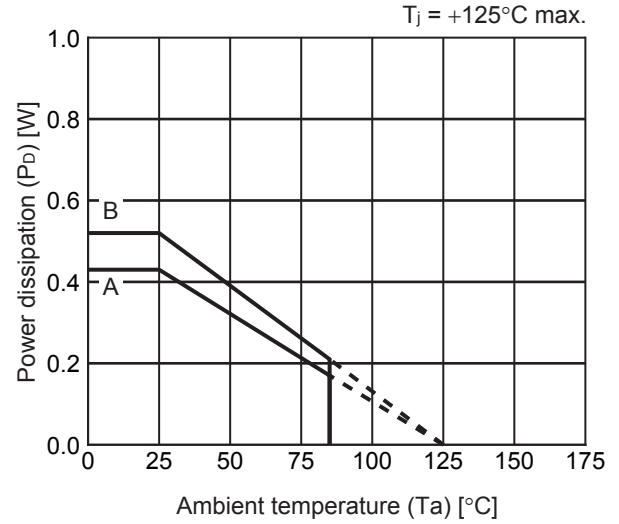
■ Power Dissipation

SOT-23-5



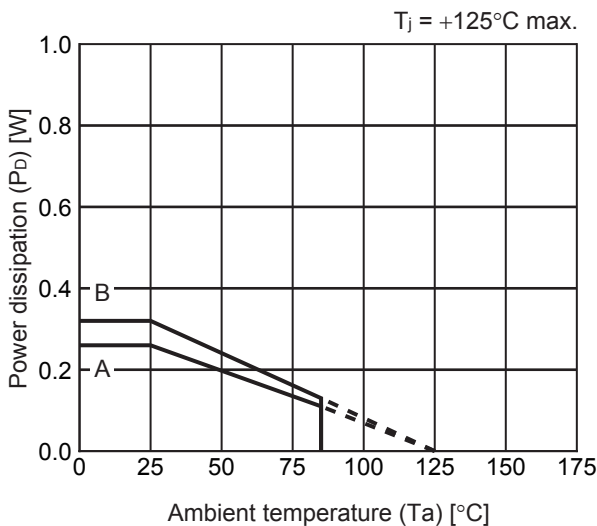
Board	Power Dissipation ( $P_D$ )
A	0.52 W
B	0.63 W
C	—
D	—
E	—

HSNT-6(1212)



Board	Power Dissipation ( $P_D$ )
A	0.43 W
B	0.52 W
C	—
D	—
E	—

HSNT-4(1010)



Board	Power Dissipation ( $P_D$ )
A	0.26 W
B	0.32 W
C	—
D	—
E	—



# SOT-23-3/3S/5/6 Test Board

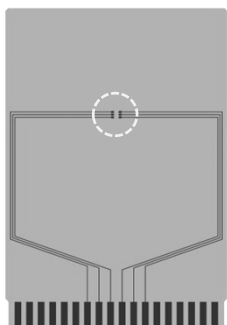
 IC Mount Area

(1) Board A



Item		Specification
Size [mm]		114.3 x 76.2 x t1.6
Material		FR-4
Number of copper foil layer		2
Copper foil layer [mm]	1	Land pattern and wiring for testing: t0.070
	2	-
	3	-
	4	74.2 x 74.2 x t0.070
Thermal via		-

(2) Board B

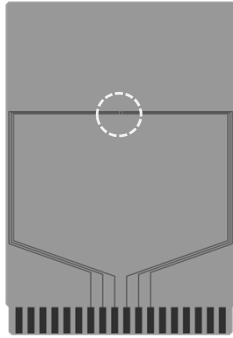



Item		Specification
Size [mm]		114.3 x 76.2 x t1.6
Material		FR-4
Number of copper foil layer		4
Copper foil layer [mm]	1	Land pattern and wiring for testing: t0.070
	2	74.2 x 74.2 x t0.035
	3	74.2 x 74.2 x t0.035
	4	74.2 x 74.2 x t0.070
Thermal via		-

No. SOT23x-A-Board-SD-2.0

# HSNT-6(1212) Test Board

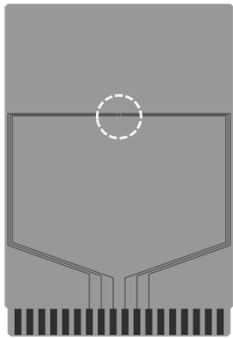
(1) Board A



 IC Mount Area

Item		Specification
Size [mm]		114.3 x 76.2 x t1.6
Material		FR-4
Number of copper foil layer		2
Copper foil layer [mm]	1	Land pattern and wiring for testing: t0.070
	2	-
	3	-
	4	74.2 x 74.2 x t0.070
Thermal via		-

(2) Board B




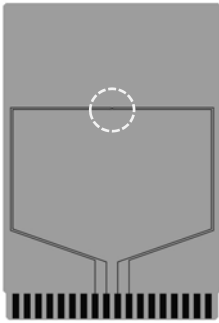
Item		Specification
Size [mm]		114.3 x 76.2 x t1.6
Material		FR-4
Number of copper foil layer		4
Copper foil layer [mm]	1	Land pattern and wiring for testing: t0.070
	2	74.2 x 74.2 x t0.035
	3	74.2 x 74.2 x t0.035
	4	74.2 x 74.2 x t0.070
Thermal via		-

No. HSNT6-A-Board-SD-1.0

# HSNT-4(1010) Test Board

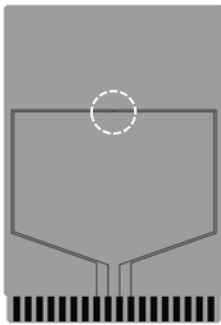
(1) Board A

 IC Mount Area



Item		Specification
Size [mm]		114.3 x 76.2 x t1.6
Material		FR-4
Number of copper foil layer		2
Copper foil layer [mm]	1	Land pattern and wiring for testing: t0.070
	2	-
	3	-
	4	74.2 x 74.2 x t0.070
Thermal via		-

(2) Board B



Item		Specification
Size [mm]		114.3 x 76.2 x t1.6
Material		FR-4
Number of copper foil layer		4
Copper foil layer [mm]	1	Land pattern and wiring for testing: t0.070
	2	74.2 x 74.2 x t0.035
	3	74.2 x 74.2 x t0.035
	4	74.2 x 74.2 x t0.070
Thermal via		-

No. HSNT4-B-Board-SD-1.0



No. MP005-A-P-SD-1.3

TITLE	SOT235-A-PKG Dimensions
No.	MP005-A-P-SD-1.3
ANGLE	
UNIT	mm
<b>ABLIC Inc.</b>	



Feed direction →

No. MP005-A-C-SD-2.1

TITLE	SOT235-A-Carrier Tape
No.	MP005-A-C-SD-2.1
ANGLE	
UNIT	mm

**ABLIC Inc.**

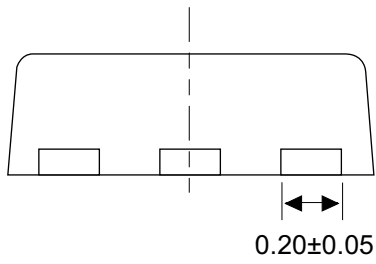
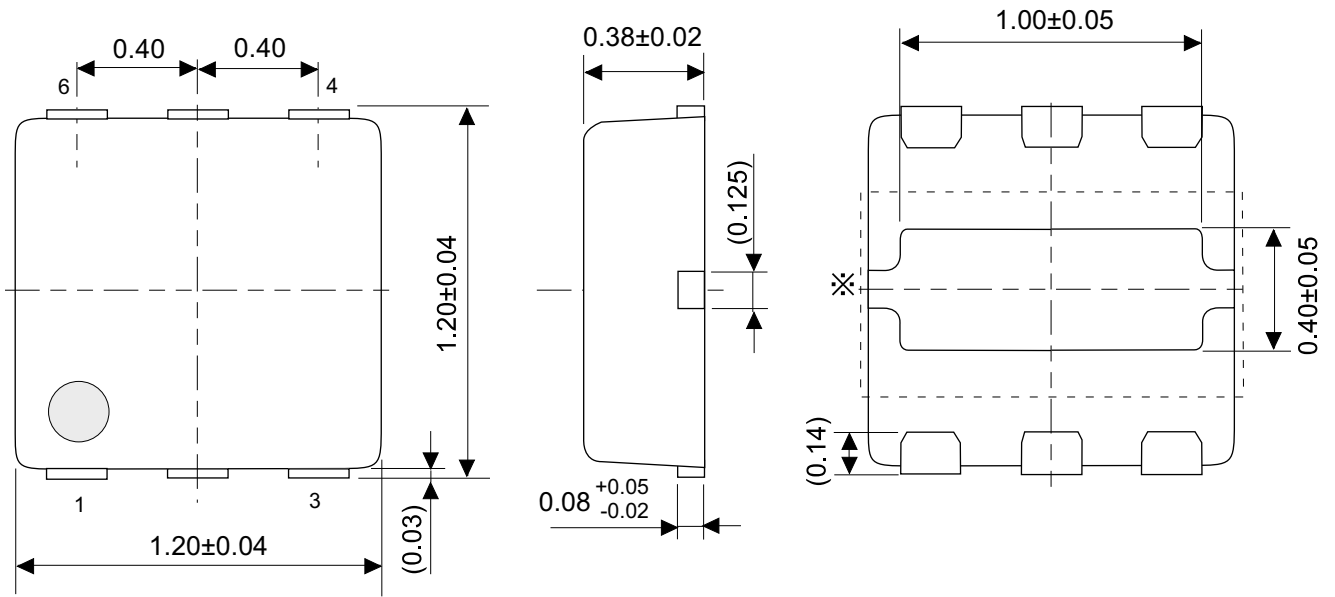


Enlarged drawing in the central part



No. MP005-A-R-SD-1.1

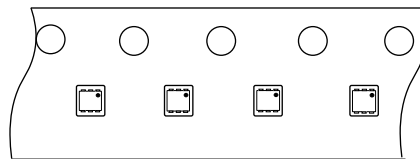
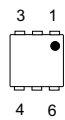
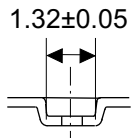
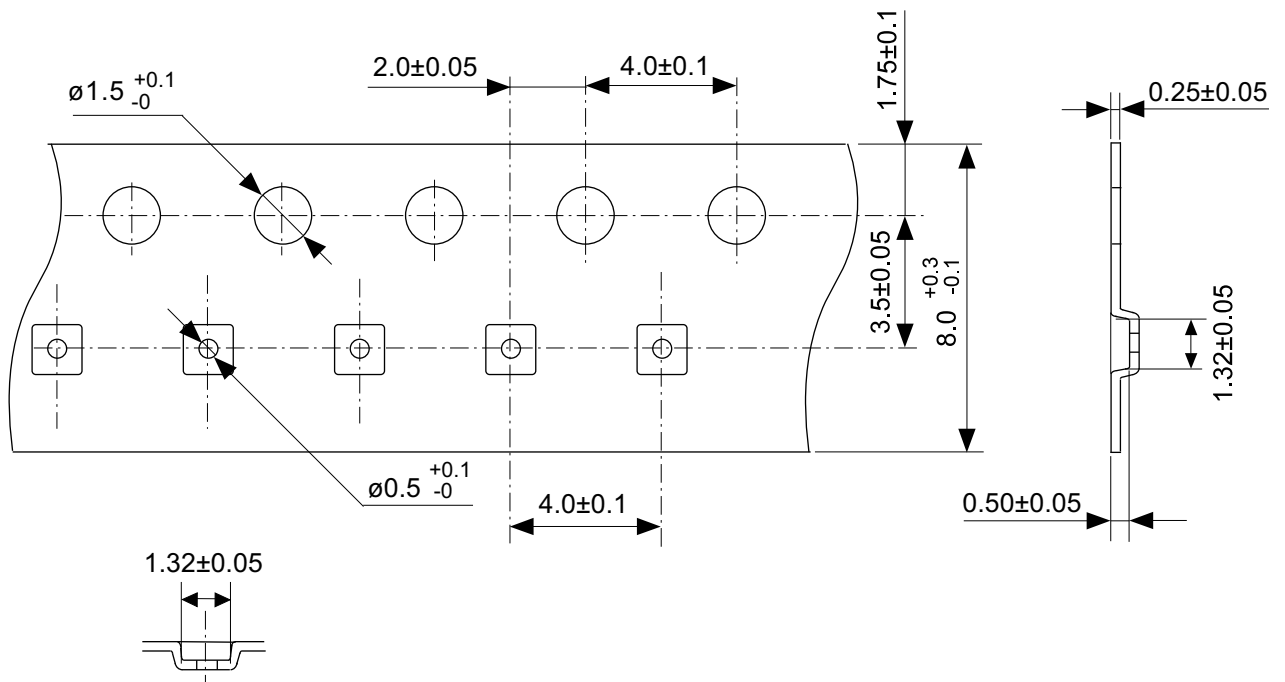
TITLE	SOT235-A-Reel		
No.	MP005-A-R-SD-1.1		
ANGLE		QTY.	3,000
UNIT	mm		
<b>ABLIC Inc.</b>			



※ The heat sink of back side has different electric potential depending on the product.  
 Confirm specifications of each product.  
 Do not use it as the function of electrode.

No. PM006-A-P-SD-1.1

TITLE	HSNT-6-B-PKG Dimensions
No.	PM006-A-P-SD-1.1
ANGLE	
UNIT	mm
<b>ABLIC Inc.</b>	

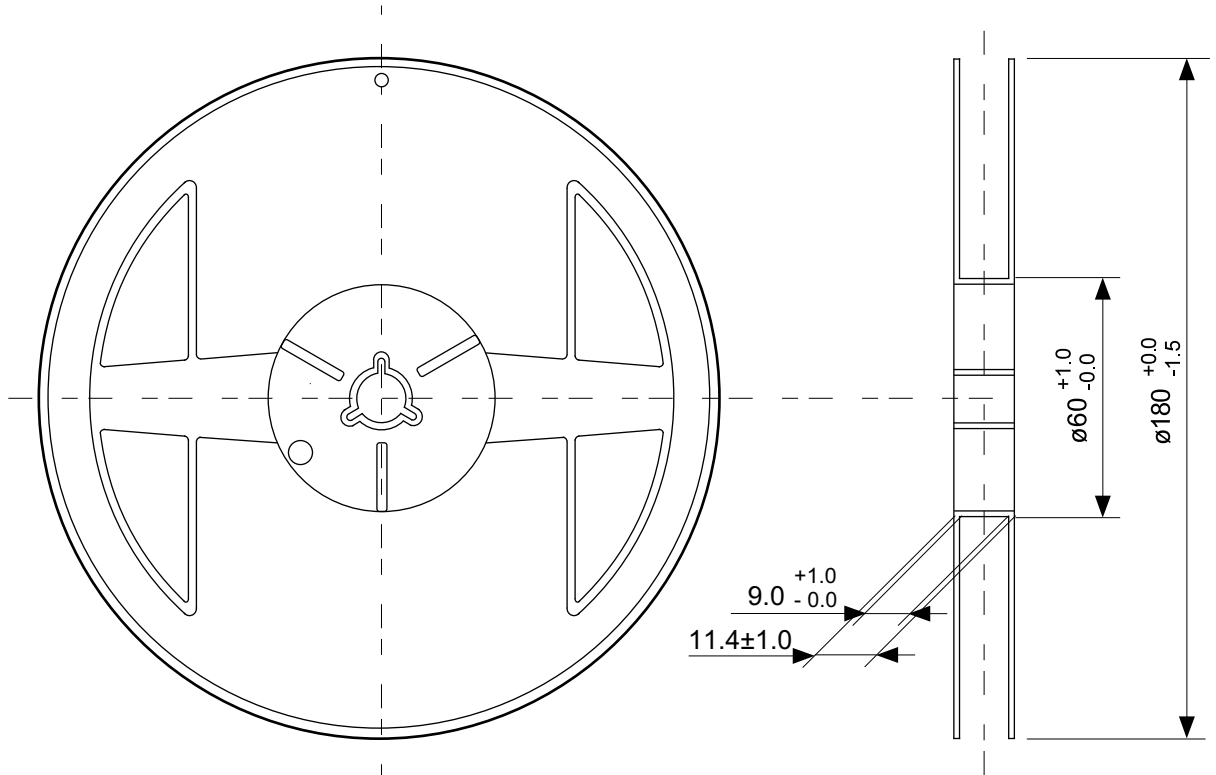


Feed direction →

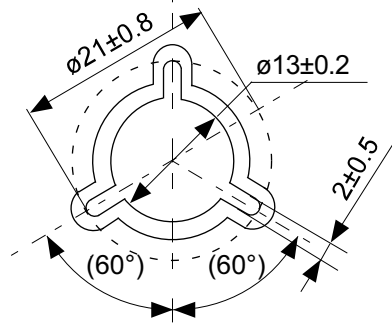
No. PM006-A-C-SD-2.0

TITLE	HSNT-6-B-Carrier Tape
No.	PM006-A-C-SD-2.0
ANGLE	
UNIT	mm
<b>ABLIC Inc.</b>	





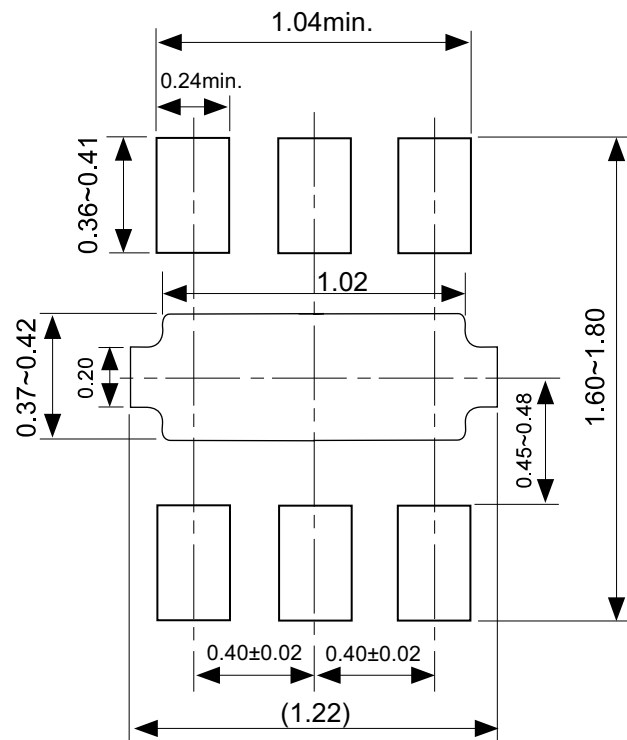
Enlarged drawing in the central part



No. PM006-A-R-SD-1.0

TITLE	HSNT-6-B-Reel		
No.	PM006-A-R-SD-1.0		
ANGLE		QTY.	5,000
UNIT	mm		
<b>ABLIC Inc.</b>			

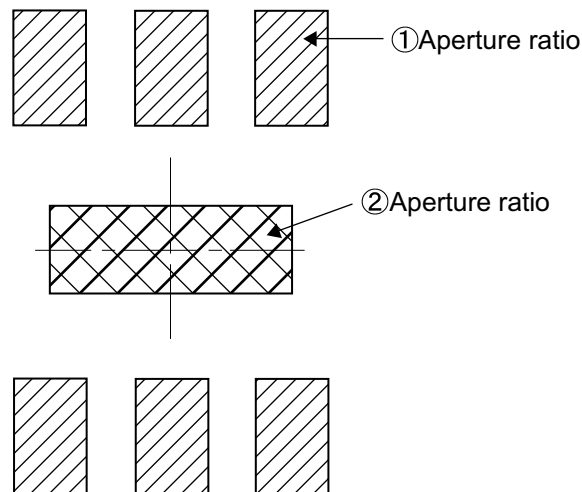
## Land Pattern



Caution It is recommended to solder the heat sink to a board in order to ensure the heat radiation.

注意 放熱性を確保する為に、PKGの裏面放熱板(ヒートシンク)を基板に半田付けする事を推奨いたします。

## Metal Mask Pattern

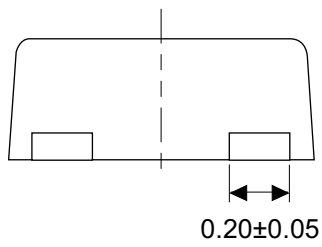
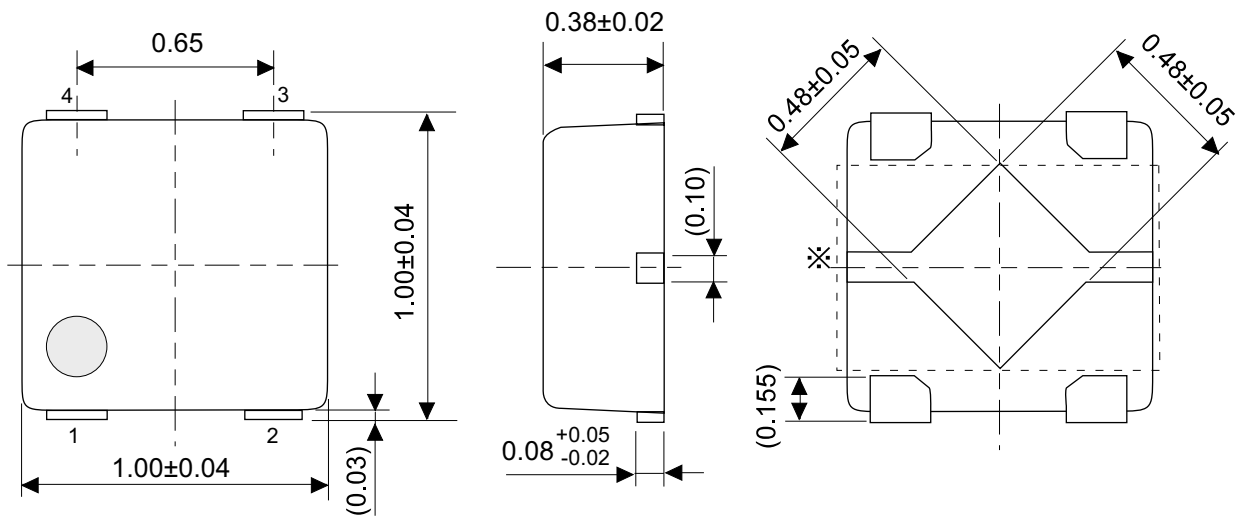


- Caution
- ① Mask aperture ratio of the lead mounting part is 100%.
  - ② Mask aperture ratio of the heat sink mounting part is 40%.
  - ③ Mask thickness: t0.10mm to 0.12 mm

- 注意
- ①リード実装部のマスク開口率は100%です。
  - ②放熱板実装のマスク開口率は40%です。
  - ③マスク厚み : t0.10mm ~ 0.12 mm

No. PM006-A-L-SD-2.0

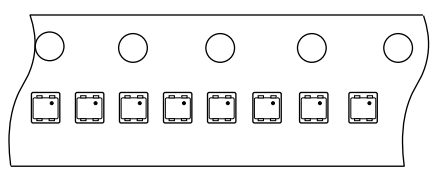
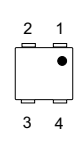
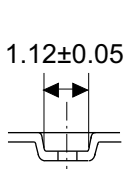
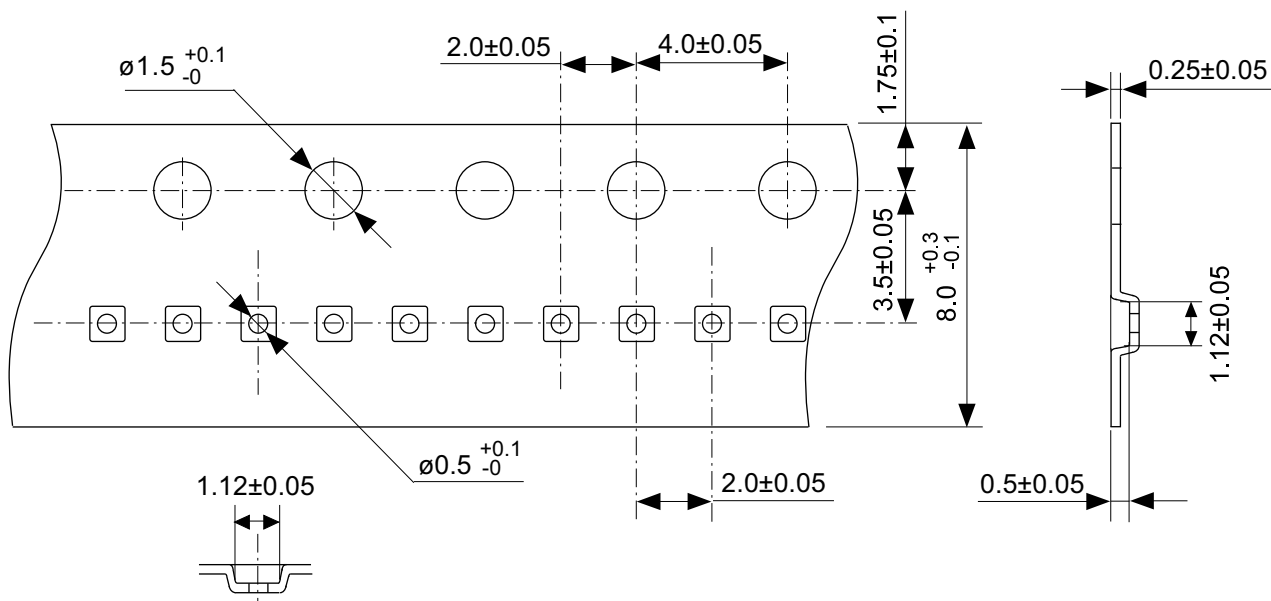
TITLE	HSNT-6-B -Land Recommendation
No.	PM006-A-L-SD-2.0
ANGLE	
UNIT	mm
<b>ABLIC Inc.</b>	



$\ast$  The heat sink of back side has different electric potential depending on the product.  
 Confirm specifications of each product.  
 Do not use it as the function of electrode.

No. PL004-A-P-SD-1.1

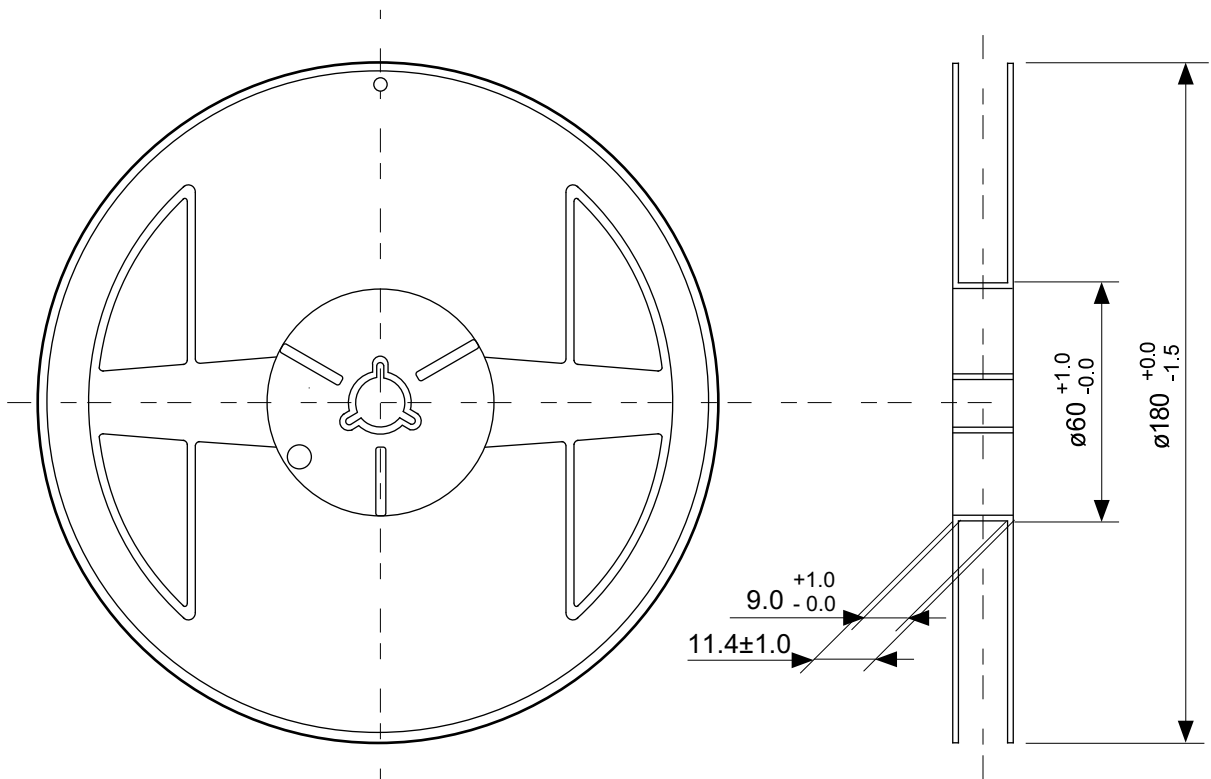
TITLE	HSNT-4-B-PKG Dimensions
No.	PL004-A-P-SD-1.1
ANGLE	
UNIT	mm
<b>ABLIC Inc.</b>	



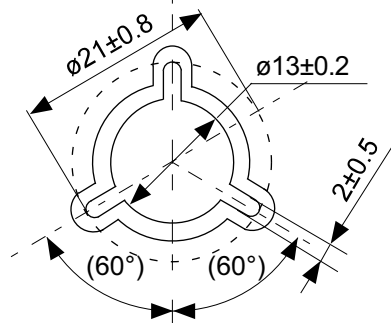
→  
Feed direction

No. PL004-A-C-SD-2.0

TITLE	HSNT-4-B-Carrier Tape
No.	PL004-A-C-SD-2.0
ANGLE	
UNIT	mm
<b>ABLIC Inc.</b>	



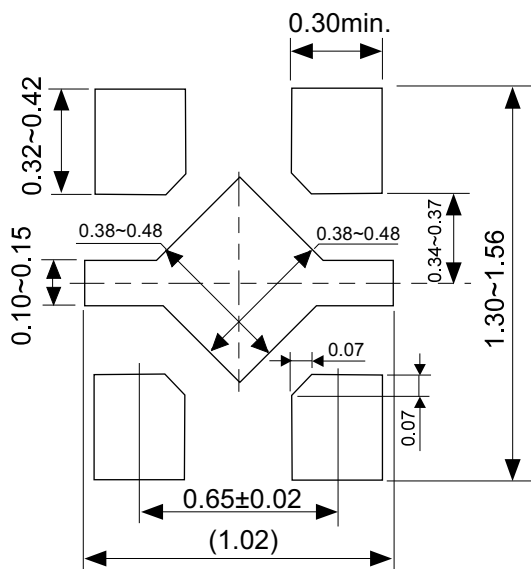
Enlarged drawing in the central part



No. PL004-A-R-SD-1.0

TITLE	HSNT-4-B-Reel		
No.	PL004-A-R-SD-1.0		
ANGLE		QTY.	10,000
UNIT	mm		
<b>ABLIC Inc.</b>			

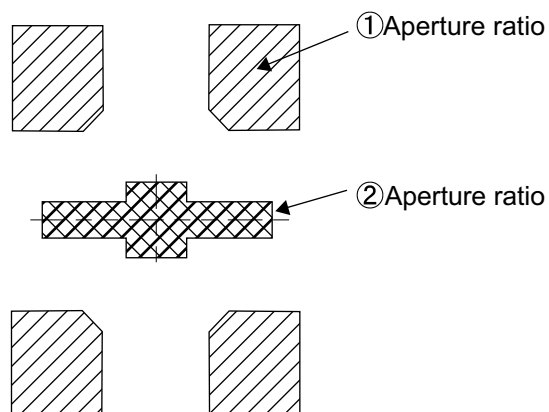
## Land Pattern



Caution It is recommended to solder the heat sink to a board in order to ensure the heat radiation.

注意 放熱性を確保する為に、PKGの裏面放熱板(ヒートシンク)を基板に半田付けする事を推奨いたします。

## Metal Mask Pattern



- Caution
- ① Mask aperture ratio of the lead mounting part is 100%.
  - ② Mask aperture ratio of the heat sink mounting part is 40%.
  - ③ Mask thickness: t0.10mm to 0.12 mm

- 注意
- ①リード実装部のマスク開口率は100%です。
  - ②放熱板実装のマスク開口率は40%です。
  - ③マスク厚み : t0.10mm ~ 0.12 mm

No. PL004-A-L-SD-2.0

TITLE	HSNT-4-B -Land Recommendation
No.	PL004-A-L-SD-2.0
ANGLE	
UNIT	mm
<b>ABLIC Inc.</b>	

## 免责声明 (使用注意事项)

1. 本资料记载的所有信息 (产品数据、规格、图、表、程序、算法、应用电路示例等) 是本资料公开时的最新信息, 有可能未经预告而更改。
2. 本资料记载的电路示例和使用方法仅供参考, 并非保证批量生产的设计。使用本资料的信息后, 发生并非因本资料记载的产品 (以下称本产品) 而造成的损害, 或是发生对第三方知识产权等权利侵犯情况, 本公司对此概不承担任何责任。
3. 因本资料记载错误而导致的损害, 本公司对此概不承担任何责任。
4. 请注意在本资料记载的条件范围内使用产品, 特别请注意绝对最大额定值、工作电压范围和电气特性等。因在本资料记载的条件范围外使用产品而造成的故障和 (或) 事故等的损害, 本公司对此概不承担任何责任。
5. 在使用本产品时, 请确认使用国家、地区以及用途的法律、法规, 测试产品用途的满足能力和安全性能。
6. 本产品出口海外时, 请遵守外汇交易及外国贸易法等出口法令, 办理必要的相关手续。
7. 严禁将本产品用于以及提供 (出口) 于开发大规模杀伤性武器或军事用途。对于如提供 (出口) 给开发、制造、使用或储藏核武器、生物武器、化学武器及导弹, 或有其他军事目的者的情况, 本公司对此概不承担任何责任。
8. 本产品并非是设计用于可能对生命、人体造成影响的设备或装置的部件, 也非是设计用于可能对财产造成损害的设备或装置的部件 (医疗设备、防灾设备、安全防范设备、燃料控制设备、基础设施控制设备、车辆设备、交通设备、车载设备、航空设备、太空设备及核能设备等)。请勿将本产品用于上述设备或装置的部件。本公司事先明确标示的车载用途例外。作为上述设备或装置的部件使用本产品时, 或本公司事先明确标示的用途以外使用本产品时, 所导致的损害, 本公司对此概不承担任何责任。
9. 半导体产品可能有一定的概率发生故障或误工作。为了防止因本产品的故障或误工作而导致的人身事故、火灾事故、社会性损害等, 请客户自行负责进行冗长设计、防止火势蔓延措施、防止误工作等安全设计。并请对整个系统进行充分的评价, 客户自行判断适用的可否。
10. 本产品非耐放射线设计产品。请客户根据用途, 在产品设计的过程中采取放射线防护措施。
11. 本产品在一般的使用条件下, 不会影响人体健康, 但因含有化学物质和重金属, 所以请不要将其放入口中。另外, 晶元和芯片的破裂面可能比较尖锐, 徒手接触时请注意防护, 以免受伤等。
12. 废弃本产品时, 请遵守使用国家和地区的法令, 合理地处理。
13. 本资料中也包含了与本公司的著作权和专有知识有关的内容。本资料记载的内容并非是对本公司或第三方的知识产权、其它权利的实施及使用的承诺或保证。严禁在未经本公司许可的情况下转载、复制或向第三方公开本资料的一部分或全部。
14. 有关本资料的详细内容等如有不明之处, 请向代理商咨询。
15. 本免责声明以日语版为正本。即使有英语版或中文版的翻译件, 仍以日语版的正本为准。

2.4-2019.07



**ABLIC**

艾普凌科有限公司  
www.ablic.com