

NUMBER C-177906
METRIC
30° (30° ANGLE PROJECTION)

単位: mm DIMENSIONS IN MM. DO NOT SCALE PRINT

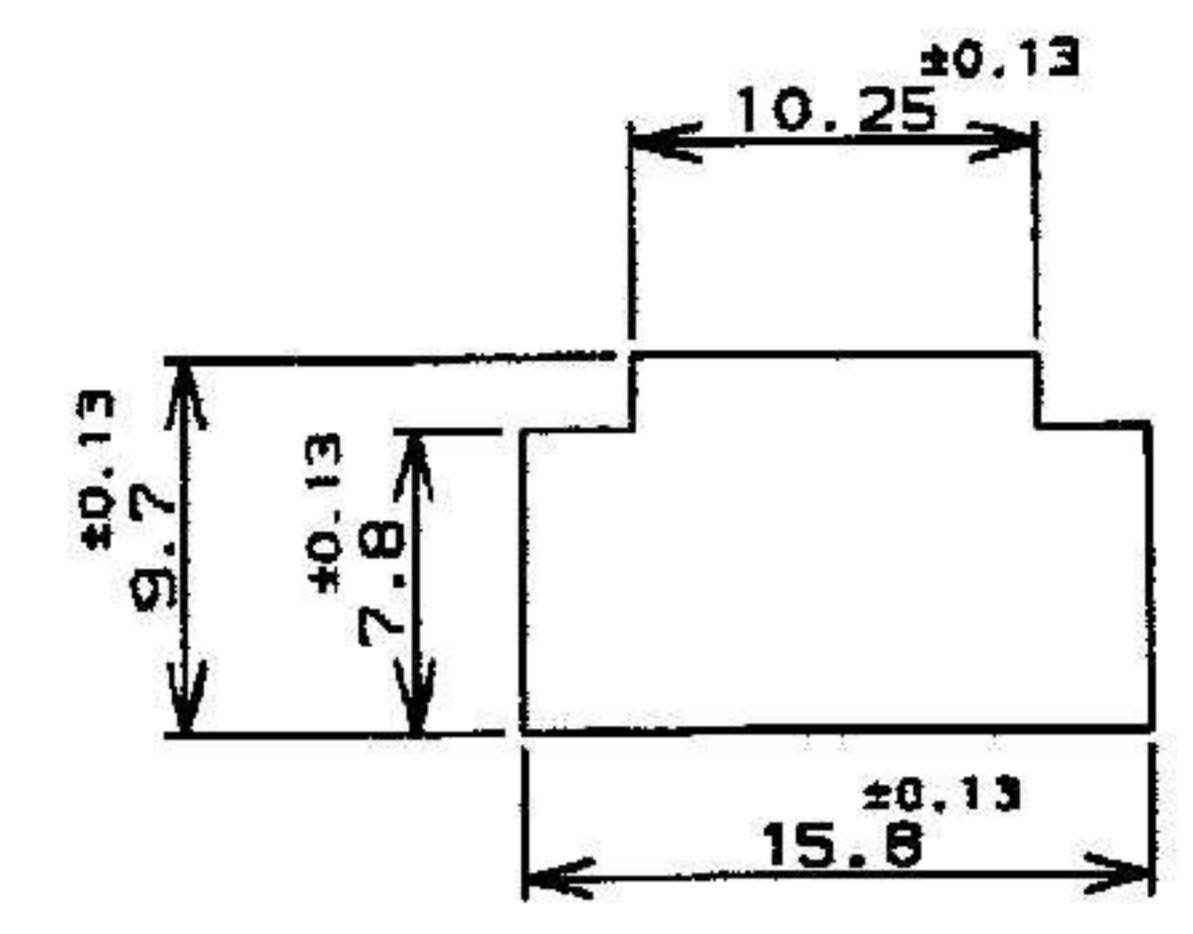
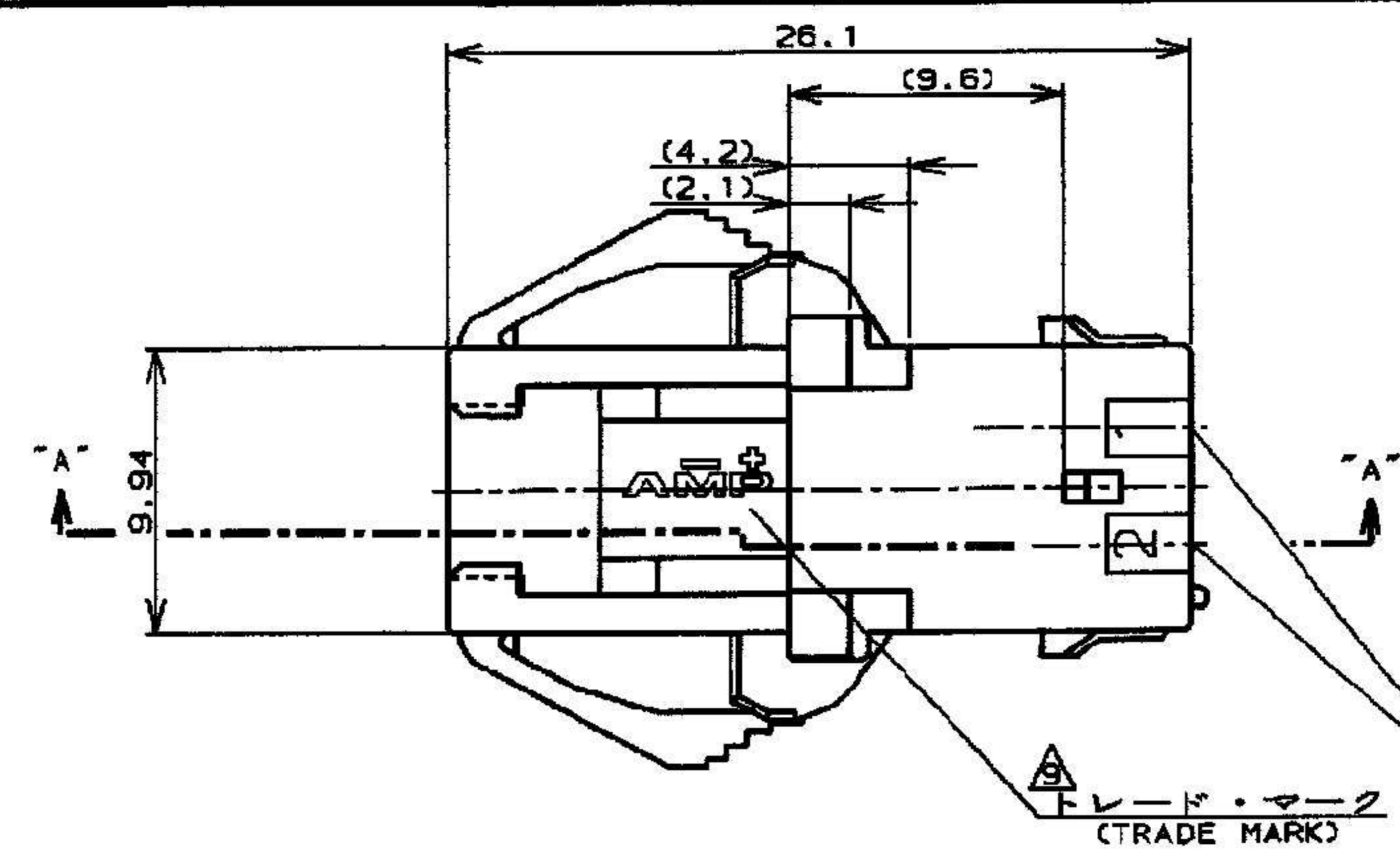
PRINT DIST

注:

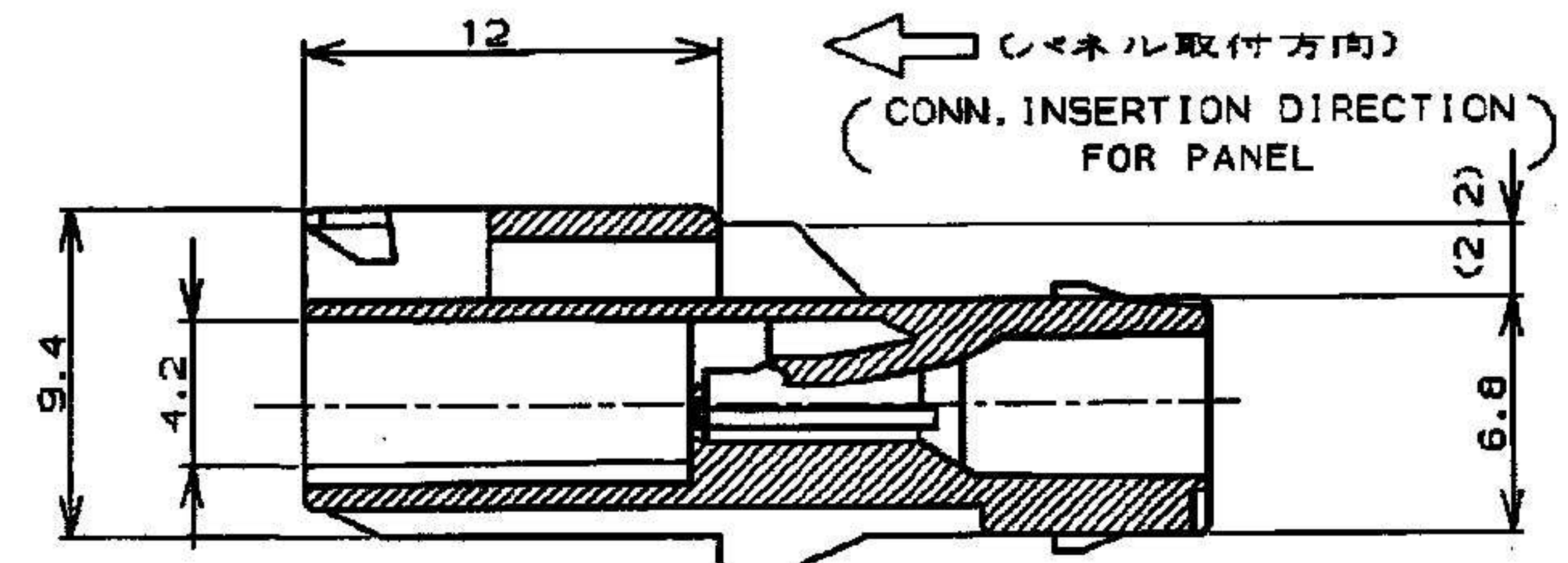
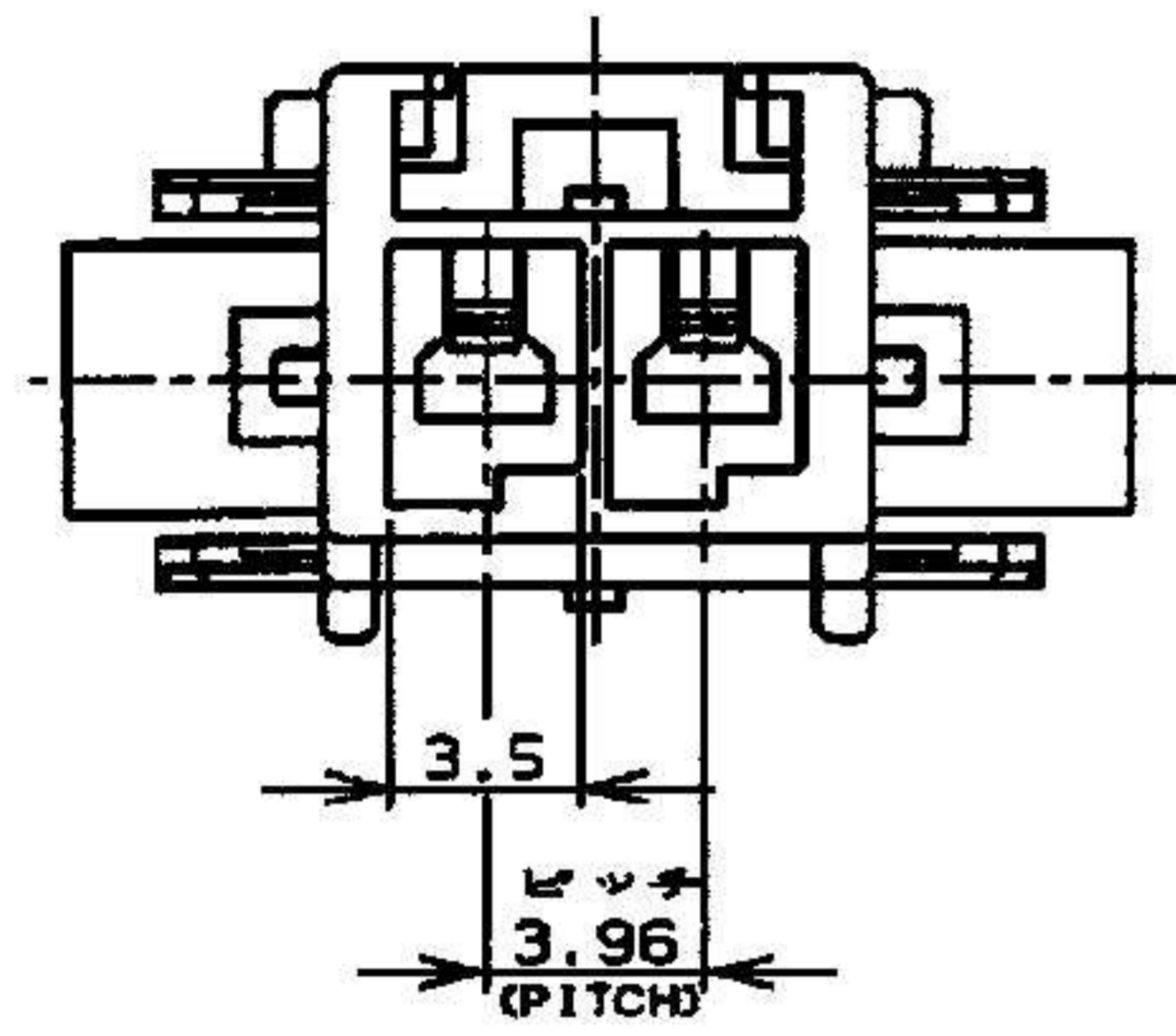
1. 適用製品規格: 108-5410
 2. 適用コネクタ型番
タブ・コンタクト: 177917-□(*20-16AWG)
177916-□(*26-22AWG)
 3. 組合相手製品型番
プラグ・ハウジング: 177898-□
リセ・コンタクト: 177915-□(*20-16AWG)
177914-□(*26-22AWG)
 4. 適用プレート型番: 177918-□
 5. 取扱説明書: 411-5638
 6. 適用パネル厚: 0.8-2.0 (FIG 1参照)
 7. 金属パネルの場合、コネクタ取付方向をパンチ加工方向にしてください。
 8. プラスチック、パネルの場合、穴端部にRを半径補正してください。
- 表1参照

NOTES:

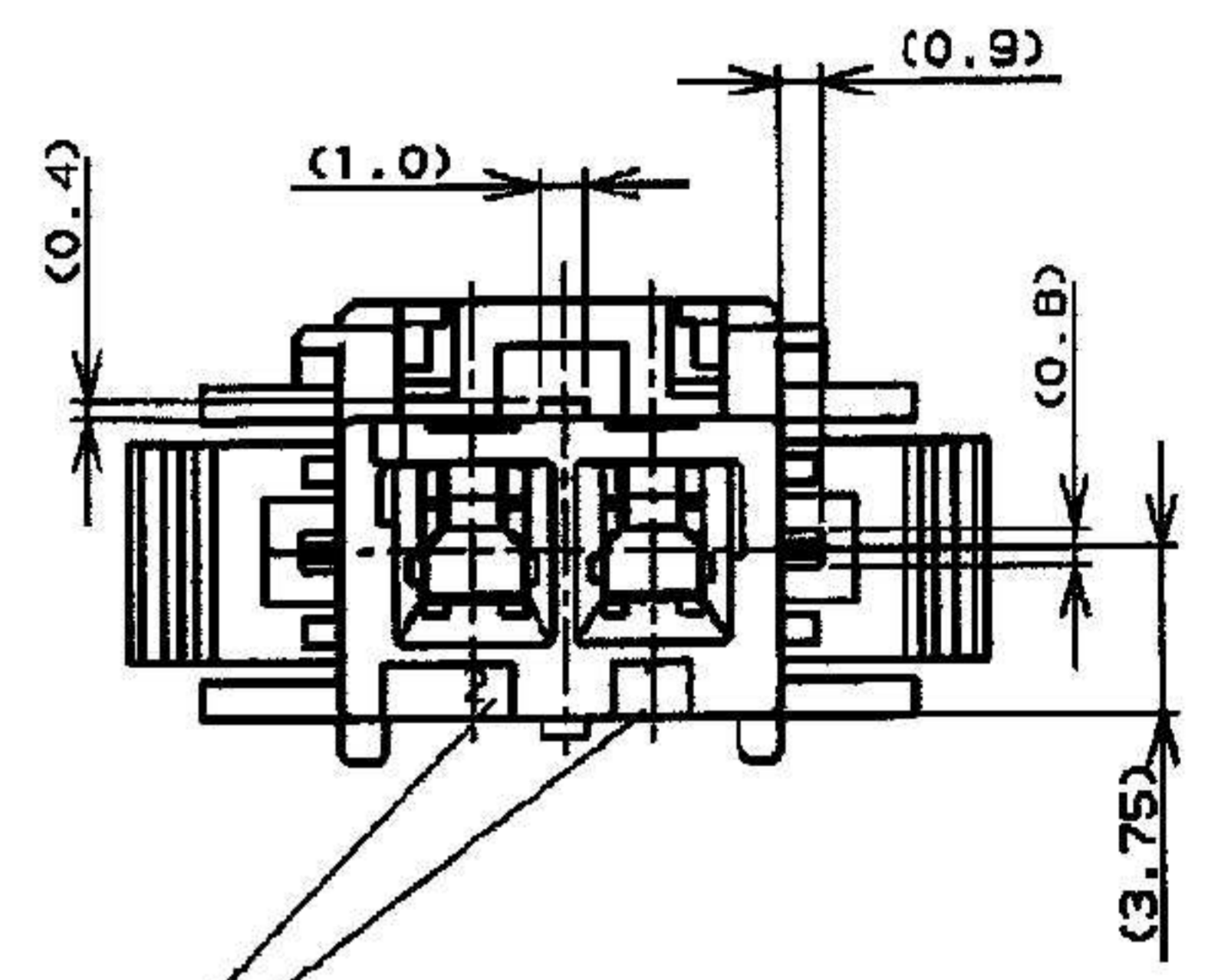
1. PRODUCT SPEC., 108-5410
 2. APPLICABLE CONTACT P/N
TAB CONTACT: 177917-□(*20-16AWG)
177916-□(*26-22AWG)
 3. MATING CONN. P/N
PLUG HSG: 177898-□
REC CONTACT: 177915-□(*20-16AWG)
177914-□(*26-22AWG)
 4. APPLICABLE PLATE P/N: 177918-□
 5. INSTRUCTION SHEET: 411-5638
 6. APPLICABLE PANEL THICKNESS: 0.8-2.0 (SEE FIG 1)
 7. INSERT CONN. FROM PRESS DIRECTION SIDE FOR METAL PANEL.
 8. EDGE OF THICKNESS WAY MUST NOT ROUND FOR MOLDED PANEL.
- 表1参照
10. PART 5-177906-1 COMPLY WITH GLOW WIRE REQUIREMENT FOR PARTS OF NON-METALLIC MATERIAL SUPPORTING A CURRENT-CARRYING CONNECTION DETAILED IN IEC 60335-1, SECTION 30 (GWT)



パネル取付寸法 FIG 1
(RECOMMENDED PANEL OPENING DIMENSION)



断面 "A-A"
(SECT)



回路番号
(CIRCUIT No.)

表1 (TABLE 1)

トレードマーク (TRADE MARK)	生産場所 (MANUFACTURING PLACE)
— AMP OR AMP	日本 (JAPAN)
—+ AMP OR AMP	中国 (CHINA(ROC))
— AMP OR AMP	韓国 (KOREA)

自然色 (NATURAL)	2	5-177906-1
黒 (BLACK)	↑	↑ -9
青 (BLUE)	↑	↑ -6
黄 (YELLOW)	↑	↑ -4
赤 (RED)	↓	↓ -2
自然色 (NATURAL)	2	177906-1
ハウジング色調 (HOUSING COLOR)	個数 (Pos.)	型番 (P/N)

C2	REVISION RECORD	DATE	CHK	DATE	CHK
C2	REVISED PER ECR-14-001994	11FEB 2014	A. Z	D. Z	
C1	REVISED PER ECO-11-005140	01APR 11	RK	HMR	
LTR	変更 (REVISION RECORD)		DR	CHK	DATE

適合電線径範囲 (WIRE RANGE)		絶縁外径 (INSULATION DIA.)		名称 (NAME)	
— mm (AWG) —		— mmφ		テンプ パワー ダブルロック コネクタ	
材料 (MATERIAL)		仕上 (FINISH)		2極 3.96mmピッチ キャップ・ハウジング (パネル取付タイプ)	
6/6 ナイロン (UL94V-0)		— / —		AMP POWER DOUBLE LOCK CONN. 3.96mm PITCH CAP HOUSING 2 Pos (PANEL MOUNT)	
6/6 NYLON (UL94V-0)				一般公差	
DR. 9.SEP.'93		DE. 9.SEP.'93		SIZE	LOC
M. SUZUKI		M. SUZUKI		A3	J
CHK. 9.SEP.'93		APP. 9.SEP.'93		番号 (No.)	
M. SHINDO		Y. KASHIWA		C-177906	
				尺度 (SCALE)	REV. C2
				SHEET 1 OF 1	

CUSTOMER DRAWING