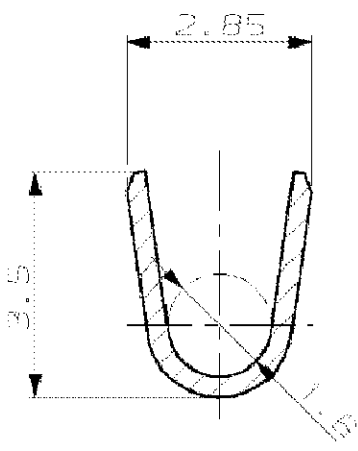
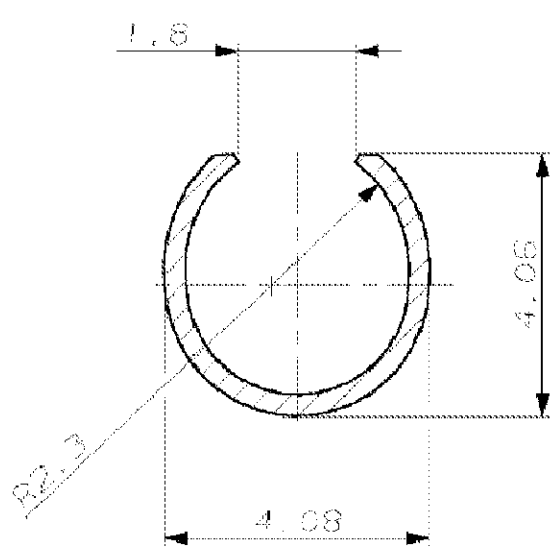


Index	Änderung	Tag	Name
P3	REVISED PER ECR-16-008286	27JUN2016	BWRS

WIRE BARREL



INSULATION BARREL



MISSING DIMENSION SEE PN 926 887
 Fehlende Masse siehe PN 926 887

VERTRAGLICH
 Die hiermit gegebene Zeichnung ist Eigentum von TE Connectivity und darf ohne schriftliche Genehmigung nicht weitergegeben werden.

			TE TE Connectivity		K
			LOOSE PIECE UMNL - PIN (Q2 - 0,8 mm ²)		
Bestell-Nr.	Werkstoff	Oberfläche Farbe	Nicht tolerierte Maße ± 0,25 mm ± 0	Format A	
Gez. <i>J. Pelt</i>	Gepr.	Gepr.	Markiert		Rev. P3
					Blatt-Nr.