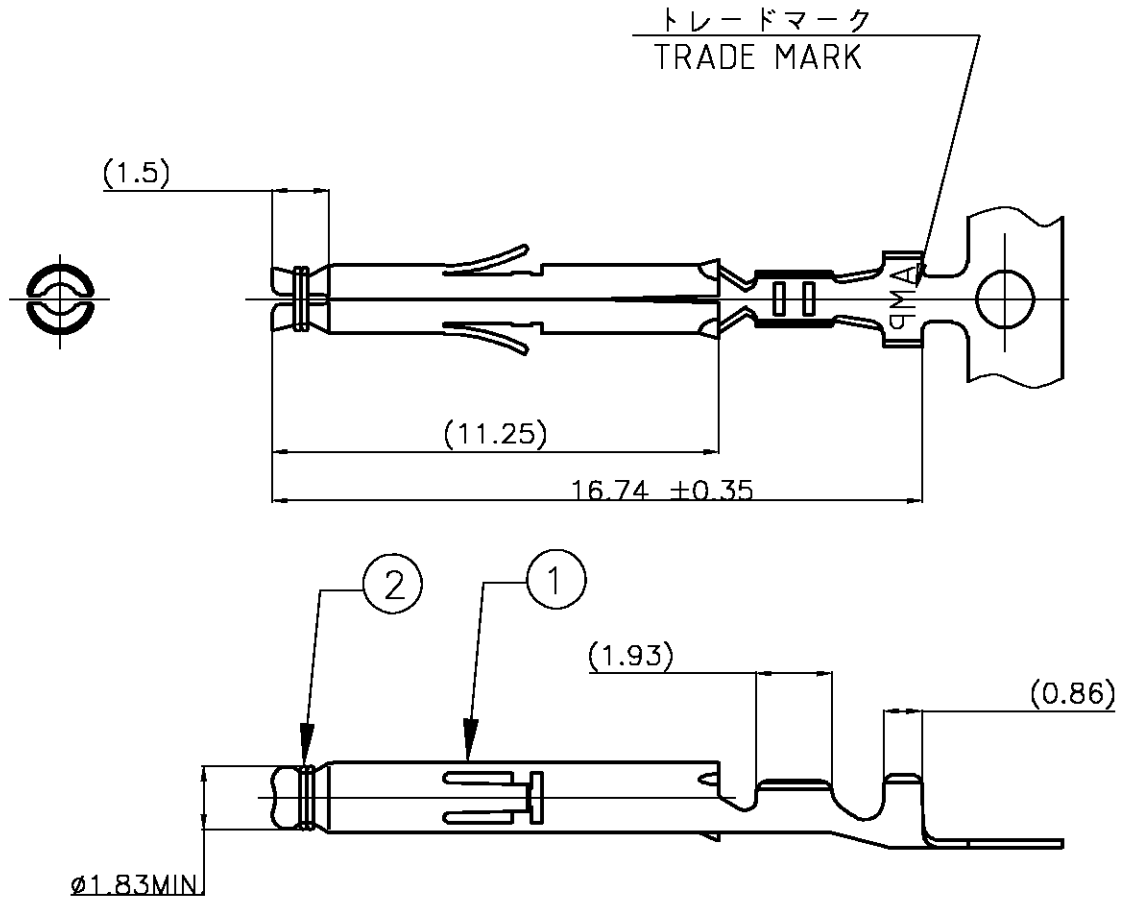


LOC J	DIST —	REVISIONS 変更					
		P	LTR	DESCRIPTION	DATE	DWN	APVD
		B	REVISED	FJD0-0097-04	17MAR'04	T.H	N.Y
		C	REVISED	ECR-06-004467	23FEB'06	J.S	N.Y



	NAME 名称	DISCRIPTION 備考
①	MINI-UNIVERSAL MATE-N-LOK SOCKET ミニ・ユニバーサル メイテンロック ソケット 型番：1827499-1	SEE DWG C-1827499 詳細は図面C-1827499参照のこと
②	RING リング	Material: SUS 材料：ステンレス

AWG#30-#26	0.05-0.15mm <sup>2</sup>	Φ 0.89-Φ 1.27	1473226-1
WIRE RANGE 拘合電線断面積		INSULATION DIA 適用被覆外径	PART NUMBER

THIS DRAWING IS UNPUBLISHED.

ALL RIGHTS RESERVED. BY TYCO ELECTRONICS CORPORATION.

DIMENSIONS: 単位：特 MM	DWN A.OISHI	12JUL2001	MATERIAL 材料	FINISH 仕上																				
	CHK Y.KASHIWA	04JUL2001	Tyco Electronics AMP K.K. Kawasaki, Japan																					
TOLERANCES UNLESS OTHERWISE SPECIFIED: 一般公差	APVD Y.KASHIWA	04JUL2001			NAME 名称	MINI UNIVERSAL MATE-N-LOCK SOCKET WITH RING																		
<table border="1"> <tr><td>0 PLC</td><td>±</td><td>一般公差</td></tr> <tr><td>1 PLC</td><td>±</td><td>GENERAL</td></tr> <tr><td>2 PLC</td><td>±</td><td></td></tr> <tr><td>3 PLC</td><td>±</td><td>±0.2</td></tr> <tr><td>4 PLC</td><td>±</td><td></td></tr> <tr><td>ANGLES</td><td>±</td><td></td></tr> </table>	0 PLC	±	一般公差	1 PLC	±	GENERAL	2 PLC	±		3 PLC	±	±0.2	4 PLC	±		ANGLES	±		PRODUCT SPEC 製品規格	108-5138 相当	SIZE	CAGE CODE	DRAWING NO 番号	RESTRICTED TO
0 PLC	±	一般公差																						
1 PLC	±	GENERAL																						
2 PLC	±																							
3 PLC	±	±0.2																						
4 PLC	±																							
ANGLES	±																							
	APPLICATION SPEC 取付適用規格	114-16017	A4	00779	1473226	—																		
	WEIGHT	—	CUSTOMER DRAWING		SCALE 尺度	SHEET 1 OF 1	REV C																	