

REVISIONS					
P	LTR	DESCRIPTION	DATE	DWN	APVD
	L4	REVISED PER ECR-16-008286	27JUN2016	BW	RS

VERTRAULICH

UNVERÖFFENTLICHTE ZEICHNUNG. ALLE RECHTE VORBEHALTEN. VERVIELFÄLTIGUNG UND WEITERGABE NUR MIT GENEHMIGUNG DURCH TE DEUTSCHLAND GMBH

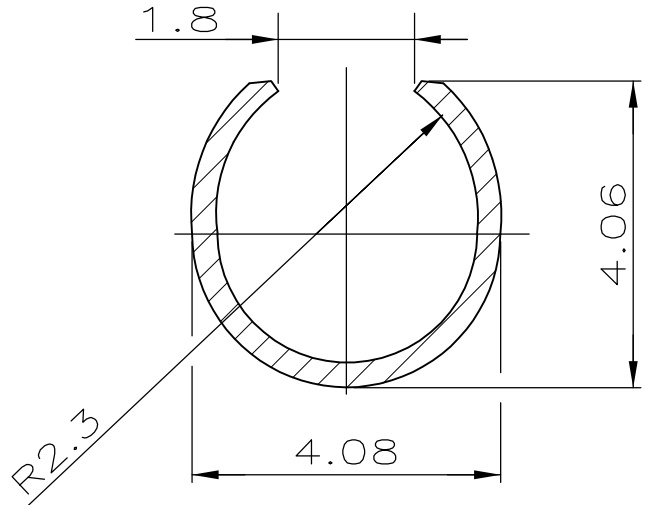
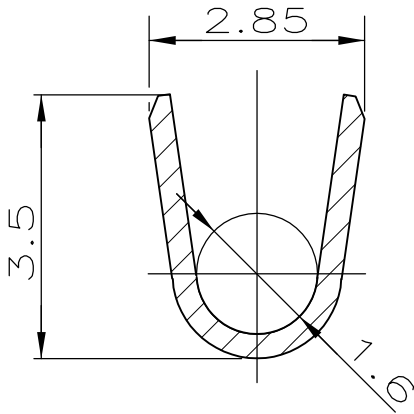
ZEICHNUNG GÜLTIG AB

NICHT VERMASSTE KANTEN SIND NICHT MAßSTÄBLICH

HANDZANGE: PN 0-654149-1
USE HANDTOOL: Pn 654149-1

DRAHTCRIMPHÜLSE
WIRE BARREL

ISOLATIONS-CRIMPHÜLSE
INSULATION BARREL



1 OBSOLETE PARTS: OBSOLETE CIS STREAMLINING PER D.RENAUD/D.SINISI

Drahtgrößenbereich: 0.5-2.1mm²
WIRE SIZE RANGE: 0.5-2.1mm²
Isol.-Bereich: max. 3.3mm ϕ
INSULATION RANGE :MAX 3.3mm ϕ

1-926883-2	GOLD ÜBER NICKEL/GOLD OVER NICKEL	BRASS	1-926894-2	K
1-926883-1	BLANK/PLAIN	PHOS BRONZE	1-926894-1	K
1-926883-0	BLANK/PLAIN	BRASS	1-926894-0	K
0-926883-8	SILBER ÜBER NICKEL/SILVER OVER NICKEL	BRASS	0-926894-8	K
0-926883-7	GOLD ÜBER NICKEL/GOLD OVER NICKEL	BRASS	0-926894-7	K
0-926883-6	GOLD ÜBER NICKEL/GOLD OVER NICKEL	PHOS BRONZE	0-926894-6	K
0-926883-5	VORVERZINNT/PRE TINNED	COPPER ALLOY	0-926894-5	K
0-926883-4	BLANK/PLAIN	COPPER ALLOY	0-926894-4	K
0-926883-3	VORVERZINNT/PRE TINNED	PHOS BRONZE	0-926894-3	K
0-926883-2	GOLD ÜBER NICKEL/GOLD OVER NICKEL	BRASS	0-926894-2	K
0-926883-1	VORVERZINNT/PRE TINNED	BRASS	0-926894-1	K
STRIP NO	FINISH	MATERIAL	LP NO	REV

RELEASED FOR PUBLICATION

ALL RIGHTS RESERVED.

THIS DRAWING IS UNPUBLISHED.

COPYRIGHT - By -

DIMENSIONS:
mm

DWN E.Palmie' 07.11.94

MATERIAL - FINISH -

TE Connectivity

TOLERANCES UNLESS OTHERWISE SPECIFIED:

CHK E.Herth 07.11.94

NAME UMNL-STIFT (EINZELAUSFUEHRUNG)

- 0 PLC ± -
- 1 PLC ± 0.3
- 2 PLC ± -
- 3 PLC ± -
- 4 PLC ± -
- ANGLES ± -

PRODUCT SPEC -

SIZE A4 CAGE CODE 00779 DRAWING NO C-926894 RESTRICTED TO -

APPLICATION SPEC -

WEIGHT

CUSTOMER DRAWING SCALE 10:1 SHEET 1 OF 1 REV L4

