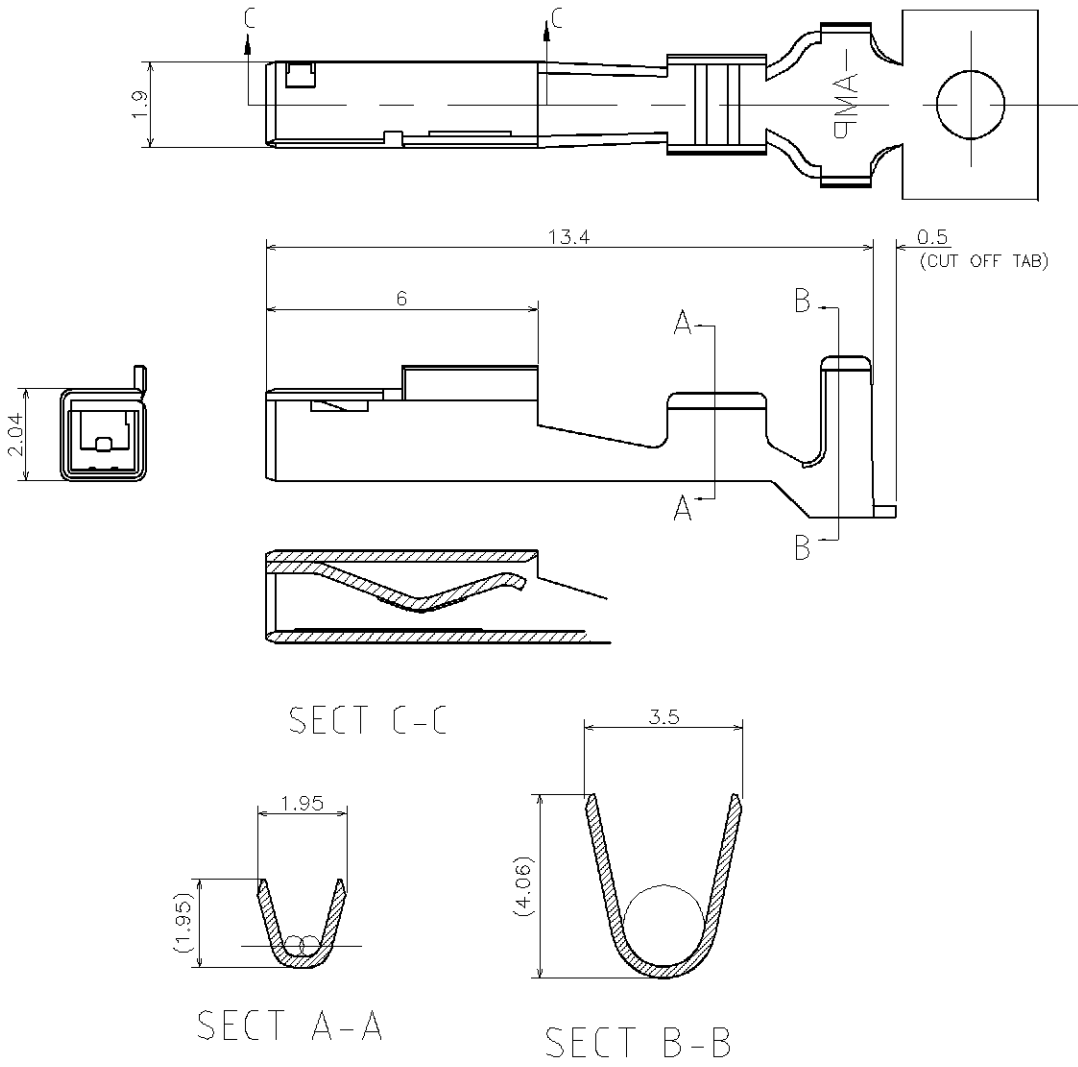


LOC J	DIST —	REVISIONS 変更			DATE	DWN	APVD
P	LTR	DESCRIPTION	DATE	DWN	APVD		
	O	RELEASED FJ00-2828-01	30 MAY.'02	A.O	M.S		



注)
 1.一般公差：±0.25
 2.材料：錫めっき済 銅合金

NOTES)
 1.GENERAL TOLERANCE: ±0.25
 2.MATERIAL:PRE-TIN COPPER ALLOY

1612334-1
 PART NUMBER

DIMENSIONS: 単位： 特 MM	DWN A.OISHI 30 MAY.'02	WIRE RANGE 抱合電線断面積 0.13-0.34mm ² (AWG#22-26)	MATERIAL 材料 SEE NOTE	FINISH 仕上 SEE NOTE	INSULATION DIA 被覆外径 ø1.3-2.0mm	
	CHK M.SHINDO 30 MAY.'02	Tyco Electronics AMP K.K. Kawasaki, Japan		NAME 名称 GRACE INERTIA CONNECTOR 3.5 REC CONTACT(M)		
	APVD M.SHINDO 30 MAY.'02					
	PRODUCT SPEC 製品規格 108-5810	SIZE A4	CAGE CODE 00779	DRAWING NO 番号 C-1612334	RESTRICTED TO —	
APPLICATION SPEC 取付適用規格 114-5306	WEIGHT —	CUSTOMER DRAWING		SCALE 尺度 6:1	SHEET 1 OF 1	REV 0

TOLERANCES UNLESS OTHERWISE SPECIFIED: 一般公差	
0 PLC	± -
1 PLC	± -
2 PLC	± -
3 PLC	± -
4 PLC	± -
ANGLES	± -

