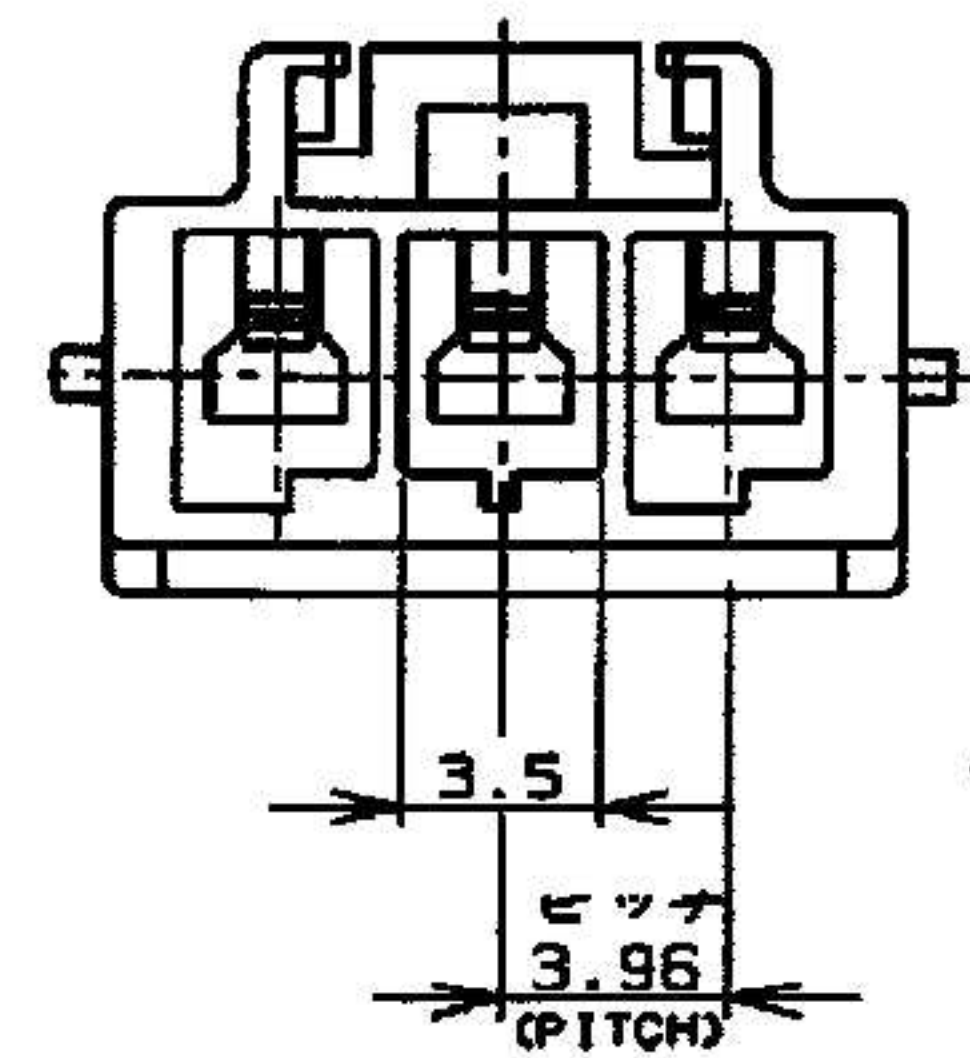
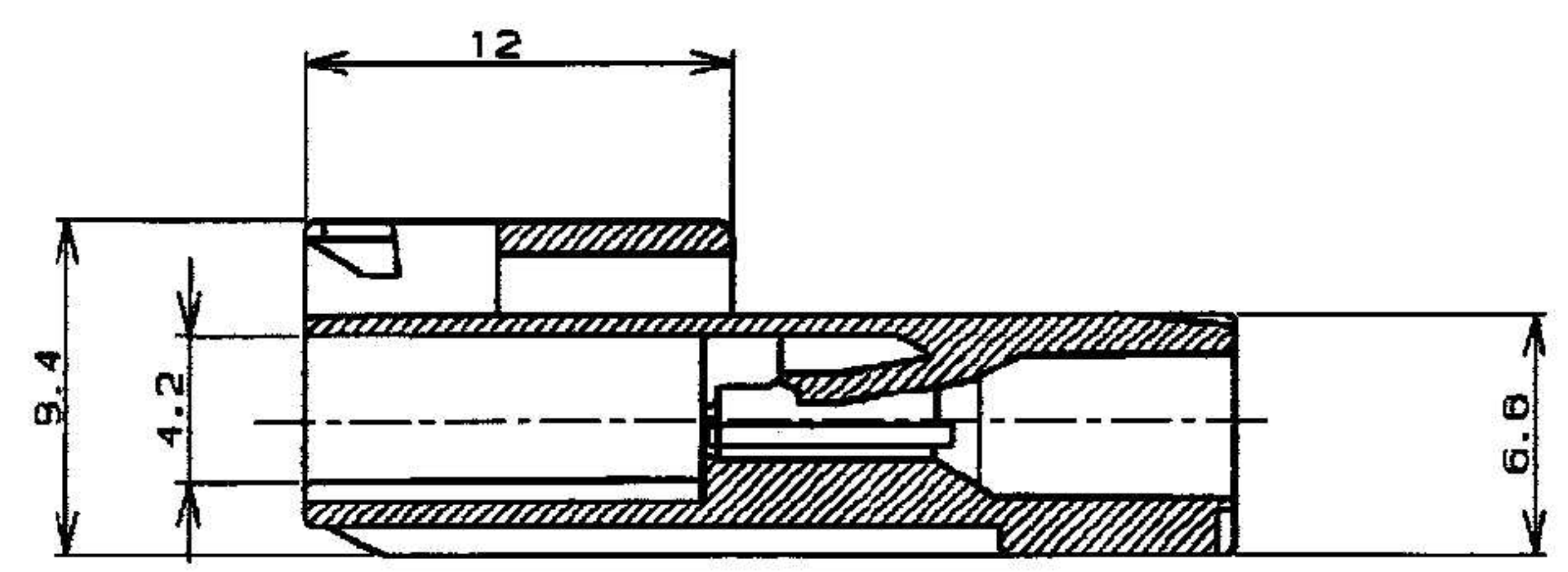
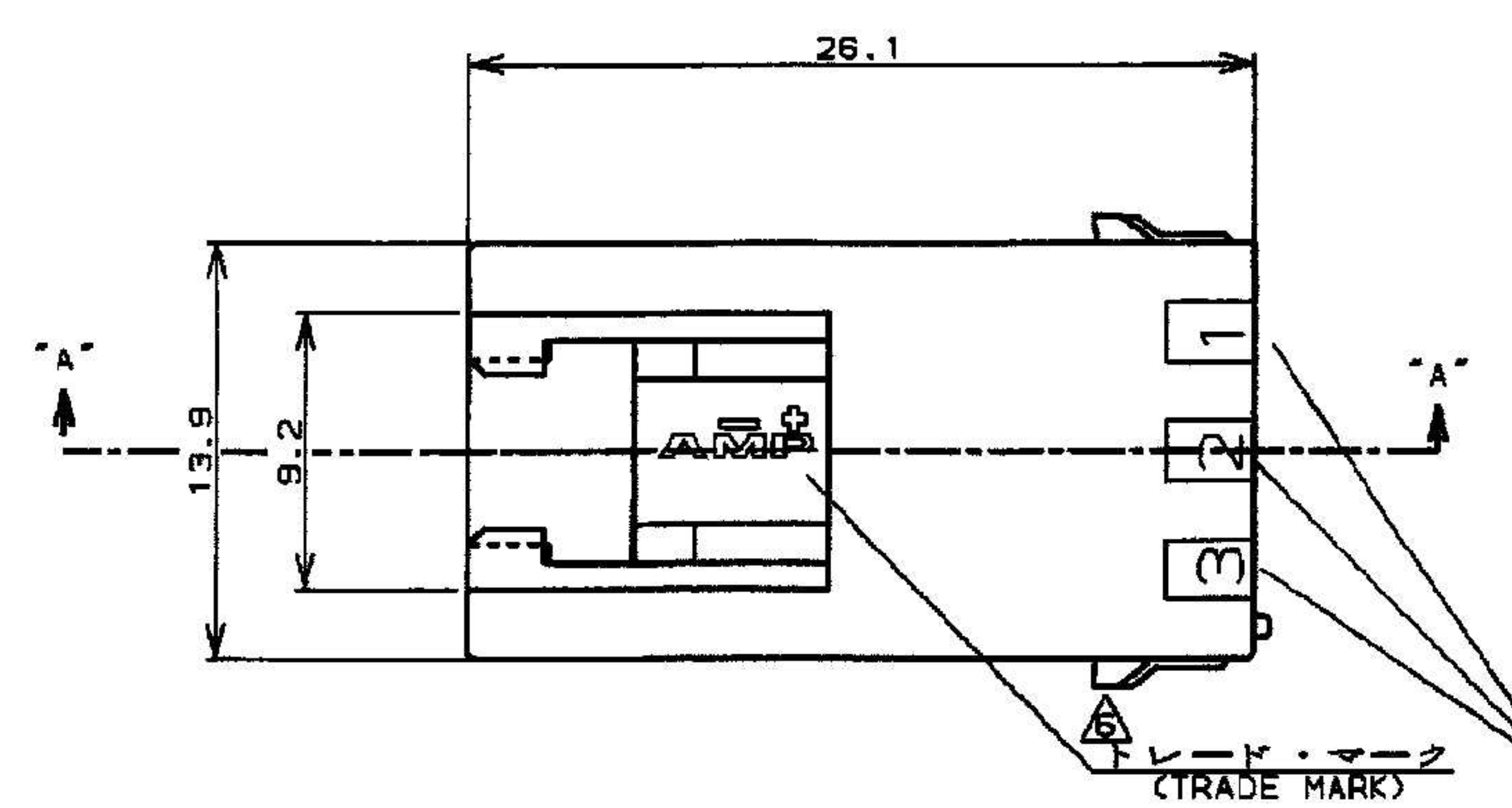


NUMBER C-179464
 METRIC
 第三角法 30° ANGLE PROJECTION
 単位: mm DIMENSIONS IN MM. DO NOT SCALE PRINT
 PRINT DIST

- 注:
1. 適用製品規格: 108-5410
 2. 適用コネクタ型番
タブ・コンタクト: 177917-□(#20-#16AWG)
177916-□(#26-#22AWG)
 3. 嵌合相手側製品型番
プラグ・ハウジング: 177899-□
リセ・コンタクト: 177915-□(#20-#16AWG)
177914-□(#26-#22AWG)
 4. 適用プレート型番: 177919-□
 5. 取扱説明書: 411-5638
 - △ 表1参照
 8. PART 5-179464-1 COMPLY WITH GLOW WIRE REQUIREMENT FOR PARTS OF NON-METALLIC MATERIAL SUPPORTING A CURRENT-CARRYING CONNECTION DETAILED IN IEC 60335-1, SECTION 30(GWT)

- NOTES:
1. PRODUCT SPEC., 108-5410
 2. APPLICABLE CONTACT P/N
TAB CONTACT: 177917-□(#20-#16AWG)
177916-□(#26-#22AWG)
 3. MATING CONN. P/N
PLUG HSG: 177899-□
REC CONTACT: 177915-□(#20-#16AWG)
177914-□(#26-#22AWG)
 4. APPLICABLE PLATE P/N: 177919-□
 5. INSTRUCTION SHEET: 411-5638
 - △ SEE TABLE 1
 7. ALL PARTS MEET RTI ELECTRICAL RATING OF 105C ACCORDING TO UL 1977

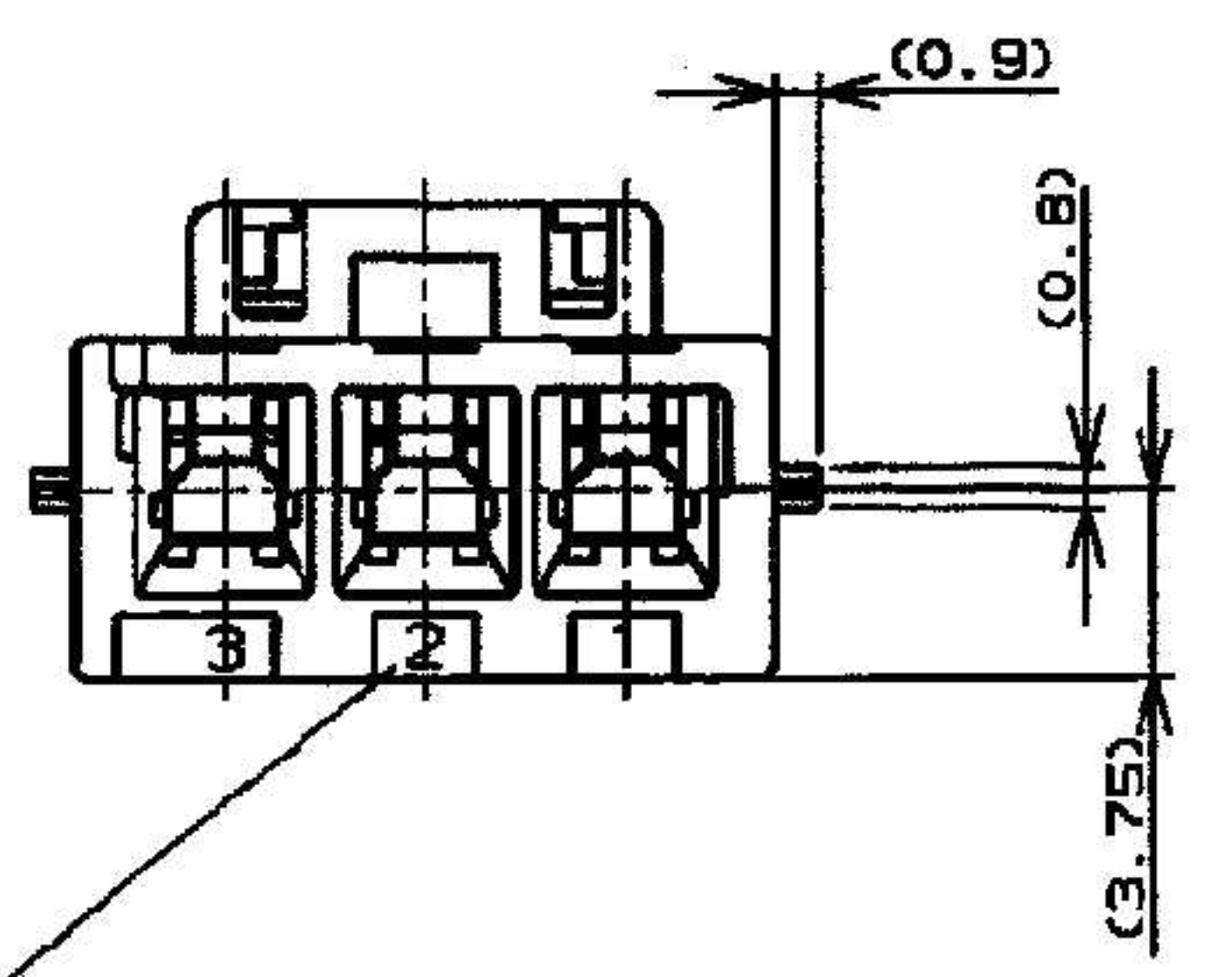


△ 表1 (TABLE 1)

トレードマーク (TRADE MARK)	生産場所 (MANUFACTURING PLACE)
— AMP OR AMP	日本 (JAPAN)
—+ AMP OR AMP	中国 (CHINA(PRC))
△ AMP OR AMP	韓国 (KOREA)

断面 "A"- "A"
(SECT)

回路番号
(CIRCUIT No.)



自然色 (NATURAL)	3	5-179464-1
黒 (BLACK)	↑	↑ -9
青 (BLUE)	↑	↑ -6
黄 (YELLOW)	↑	↑ -4
赤 (RED)	↓	↓ -2
自然色 (NATURAL)	3	179464-1
ハウジング色調 (HOUSING COLOR)	極数 (Pos.)	型番 (P/N)

C3	REVISED PER ECR-14-001994	A. Z	D. Z	11FEB '14
C2	REVISED PER ECR-12-013854	A. Z	F. M	02AUG '12
C1	REVISED PER ECO-11-005140	RK	HMR	01APR '11
LTR	変更 (REVISION RECORD)	DR	CHK	DATE

		名称 (NAME) アンパ パワー ダブルロックコネクタ 3極 3.96mmピッチ キャップ ハウジング (宙吊りタイプ) AMP POWER DOUBLE LOCK CONN. 3.96mm PITCH CAP HOUSING 3 Pos (FREE HANGING)	
絶縁体耐電圧 (VOLTAGE RESISTANCE) 1000V (1000V) 絶縁体耐熱 (TEMPERATURE RESISTANCE) 105°C (105°C)	絶縁外皮 (INSULATION DIA.) 3.96mm (3.96mm)	一般公差 (GENERAL TOLERANCE) 10以下: ±0.2 10以上30以下: ±0.25 30以上100以下: ±0.3 角度: ±3°	寸法 (SCALE) 1:1 図号 (No.) C-179464 番号 (No.) C-179464
材料 (MATERIAL) 5/6 ナイロン (UL94V-0) 5/6 NYLON (UL94V-0)	仕上げ (FINISH) 仕上 (FINISH)	設計 (DESIGN) 23.MAR.'94 M. SUZUKI 25.MAR.'94 M. SUZUKI	承認 (APPROVAL) 25.MAR.'94 Y. KASHIWA
検査 (CHECK) 25.MAR.'94 M. SHINDO	承認 (APPROVAL) 25.MAR.'94 Y. KASHIWA	製造 (MANUFACTURE) 25.MAR.'94 M. SUZUKI	検査 (CHECK) 25.MAR.'94 Y. KASHIWA

CUSTOMER DRAWING