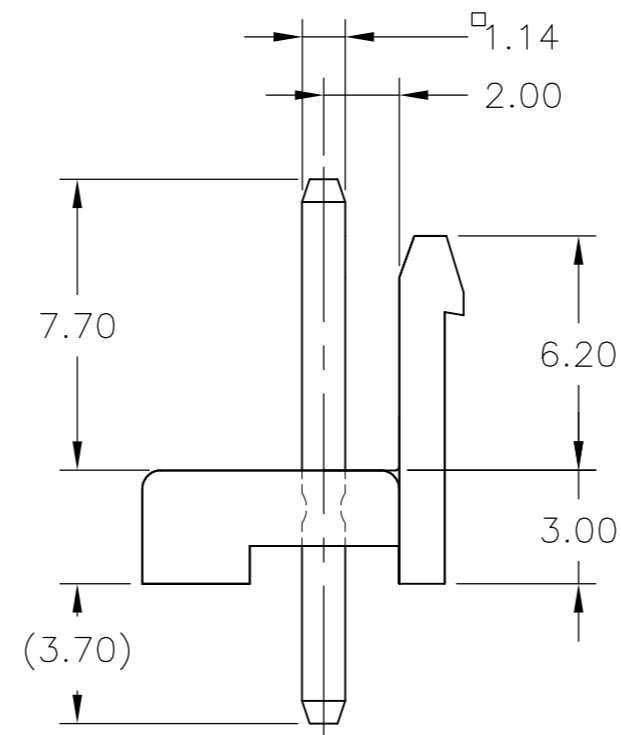
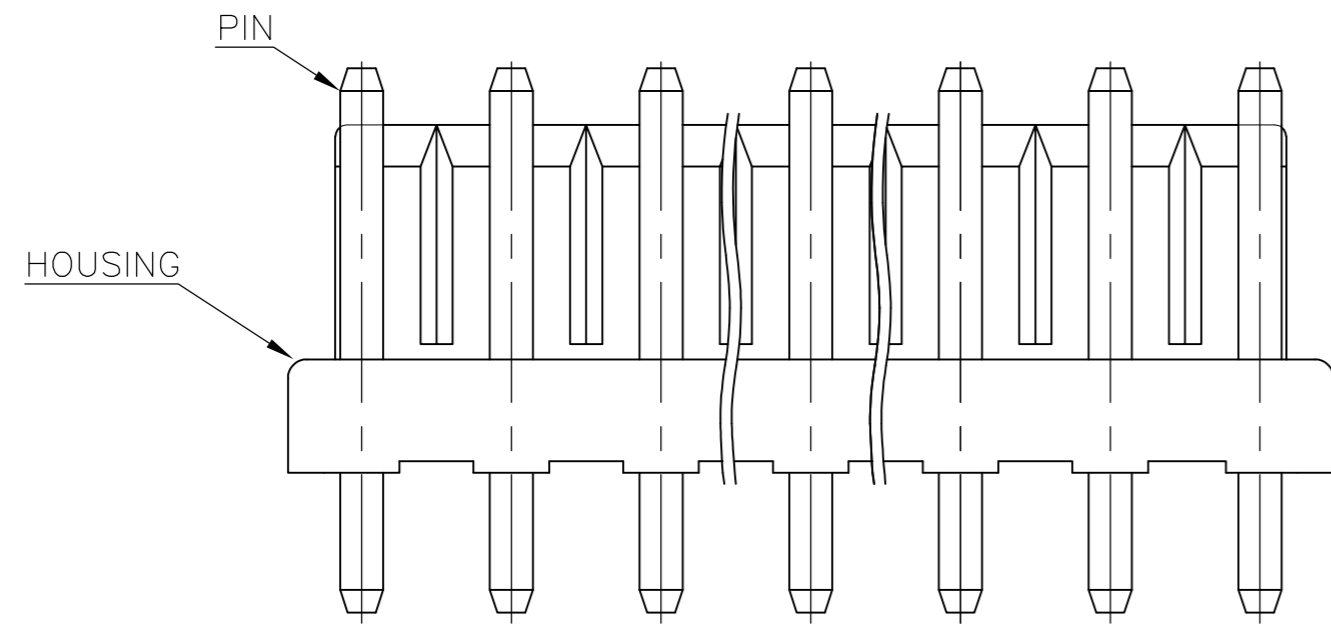
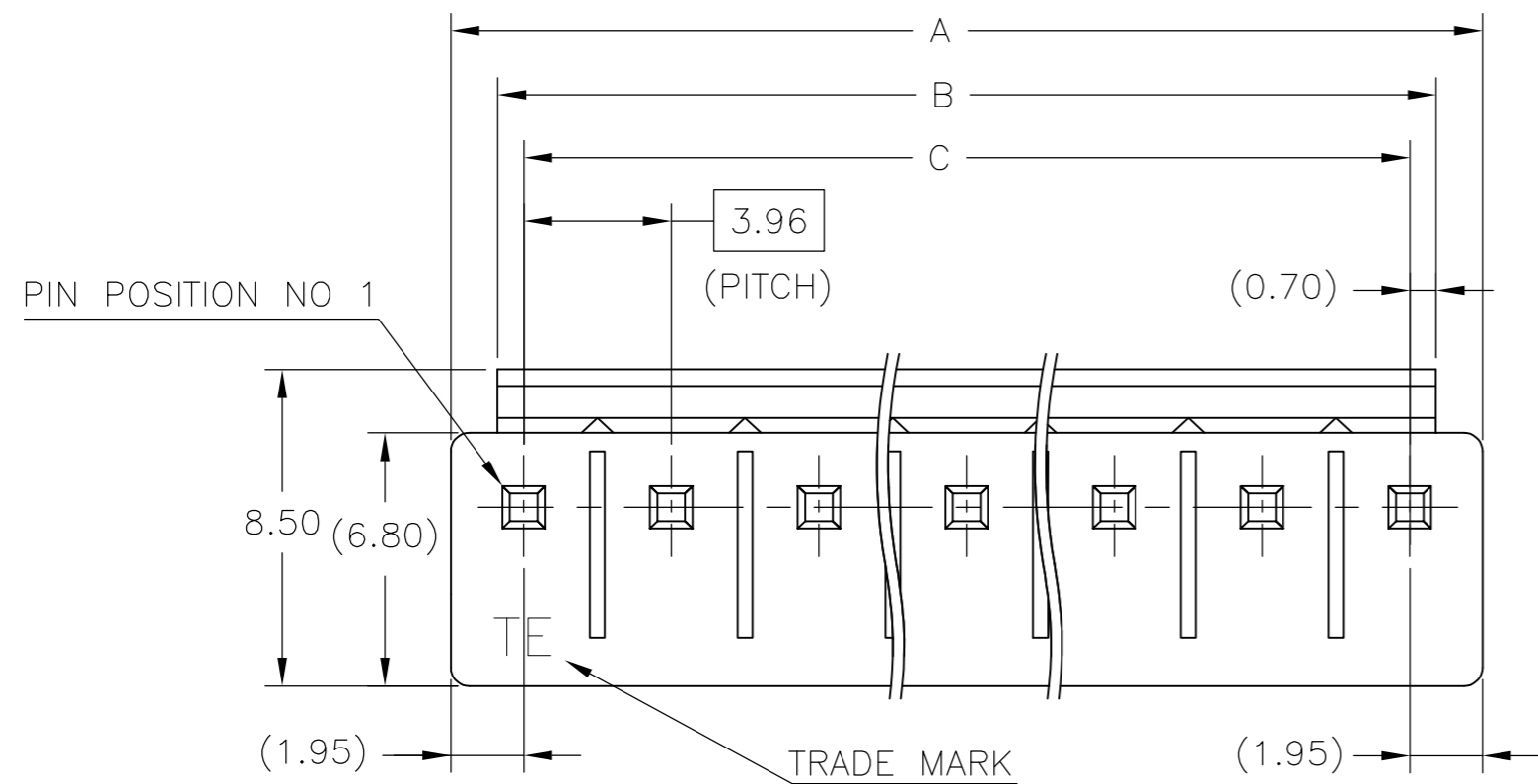


THIS DRAWING IS UNPUBLISHED. RELEASED FOR PUBLICATION
 © COPYRIGHT - By - ALL RIGHTS RESERVED.

LOC		DIST		REVISIONS			
P	LTR	DESCRIPTION		DATE	DWN	APVD	
	AA2	REVISED PER ECR-15-001740		10FEB2015	O.C	D.Z	



$\phi 1.60^{+0.1}_{-0.0}$ (PUNCHED HOLE)
 $\phi 1.65^{+0.1}_{-0.0}$ (DRILLED HOLE)

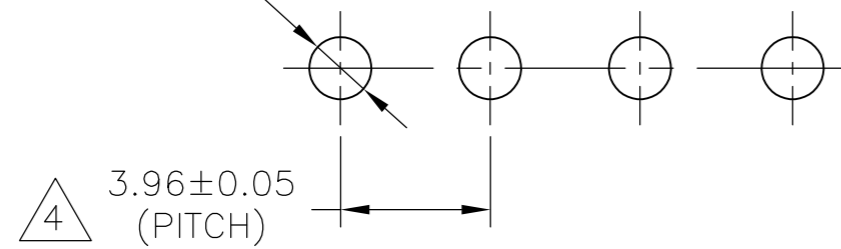


FIG.1

- 1 MATING CONN P/N: □-1123722-□
- 2 APPLICABLE P.C.B LAYOUT: SEE FIG. 1
- 3 APPLICABLE P.C.B THICKNESS: 1.60
- 4 SKETCHES SHOW NO PINS MISSING.
- 6 PIN: POST TIN OVER BRASS
- 7 HOUSING: PBT, 30% GLASS, UL94-V0.
- 8 ○ : WITH PIN,
X : WITHOUT PIN.
- 10 SUPERSEDED BY 1744489-2.
- 11 SUPERSEDED BY 1744489-4.
- 12 SUPERSEDED BY 1744489-5.
- 13 SUPERSEDED BY 1744489-6.
- 14 SUPERSEDED BY 1744489-7.
- 15 SUPERSEDED BY 1744489-8.
- 16 SUPERSEDED BY 1744489-9.
- 17 SUPERSEDED BY 1-1744489-0.
- 18 SUPERSEDED BY 1-1744489-1.

THIS DRAWING IS A CONTROLLED DOCUMENT.		DWN	N.YAMASAKI	13MAR'01			
DIMENSIONS: mm		CHK	M.SHINDO	13MAR'01			
TOLERANCES UNLESS OTHERWISE SPECIFIED:		APVD	Y.KASHIWA	13MAR'01	NAME		
0 PLC ±		PRODUCT SPEC		3.96MM PITCH ECONOMY POWER(EP) CONN HEADER ASSY			
1 PLC ± 0.50		APPLICATION SPEC		108-5609			
2 PLC ± 0.30		FINISH		-			
3 PLC ±		WEIGHT		-			
4 PLC ±		MATERIAL		SEE TABLE			
ANGLES ±		CUSTOMER DRAWING		SCALE		SHEET	
FINISH		SEE TABLE		5:1		1 OF 2	
MATERIAL		SEE TABLE		A2 00779		REV AA2	
FINISH		SEE TABLE		C=1123723		RESTRICTED TO	

THIS DRAWING IS UNPUBLISHED. RELEASED FOR PUBLICATION
 © COPYRIGHT - By - ALL RIGHTS RESERVED.

LOC	DIST	REVISIONS					
		P	LTR	DESCRIPTION	DATE	DWN	APVD
J	-	-	-	SEE SHEET 1	-	-	-

1	2	3	4	5	6	7	8	9	10	11	"C"	"B"REF	"A"REF	COLOR	POS	ASS'Y P/N
○	○	○	○	○	○	○	○	○	○	○	39.60	41.00	43.50	NATURAL	11	△18 8-1123723-1
○	○	○	○	○	○	○	○	○	○	○				GREEN		6-1123723-1
○	○	○	○	○	○	○	○	○	○	○				BLACK		5-1123723-1
○	○	○	○	○	○	○	○	○	○	○				RED		4-1123723-1
○	○	○	○	○	○	○	○	○	○	○				BLUE		3-1123723-1
○	○	○	○	○	○	○	○	○	○	○				YELLOW	2-1123723-1	
○	○	○	○	○	○	○	○	○	○	○				NATURAL	1-1123723-1	
○	○	○	○	○	○	○	○	○	○	○				NATURAL	10	△17 7-1123723-0
○	○	○	○	○	○	○	○	○	○	○				GREEN		6-1123723-0
○	○	○	○	○	○	○	○	○	○	○				BLACK		5-1123723-0
○	○	○	○	○	○	○	○	○	○	○				RED		4-1123723-0
○	○	○	○	○	○	○	○	○	○	○				BLUE		3-1123723-0
○	○	○	○	○	○	○	○	○	○	○				YELLOW	2-1123723-0	
○	○	○	○	○	○	○	○	○	○	○				NATURAL	1-1123723-0	
○	○	○	○	○	○	○	○	○	○	○	31.68	33.08	35.58	NATURAL	9	△16 7-1123723-9
○	X	○	○	○	X	○	○	○	○	○	39.60	41.00	43.50	NATURAL		7-1123723-1
○	○	○	○	○	○	○	○	○	○	○				GREEN		6-1123723-9
○	○	○	○	○	○	○	○	○	○	○				BLACK		5-1123723-9
○	○	○	○	○	○	○	○	○	○	○				RED		4-1123723-9
○	○	○	○	○	○	○	○	○	○	○				BLUE	3-1123723-9	
○	○	○	○	○	○	○	○	○	○	○				YELLOW	2-1123723-9	
○	○	○	○	○	○	○	○	○	○	○				NATURAL	1-1123723-9	
PIN POSITION											DIMENSION		COLOR	POS	ASS'Y P/N	

○	○	○	○	○	○	○	○	○	○	○	27.72	29.12	31.62	NATURAL	8	△15 7-1123723-8
○	○	○	○	○	○	○	○	○	○	○				GREEN		6-1123723-8
○	○	○	○	○	○	○	○	○	○	○				BLACK		5-1123723-8
○	○	○	○	○	○	○	○	○	○	○				RED		4-1123723-8
○	○	○	○	○	○	○	○	○	○	○				BLUE		3-1123723-8
○	○	○	○	○	○	○	○	○	○	○				YELLOW		2-1123723-8
○	○	○	○	○	○	○	○	○	○	○				NATURAL		1-1123723-8
○	○	○	○	○	○	○	○	○	○	○				NATURAL		7
○	○	○	○	○	○	○	○	○	○	○				GREEN	6-1123723-7	
○	○	○	○	○	○	○	○	○	○	○				BLACK	5-1123723-7	
○	○	○	○	○	○	○	○	○	○	○				RED	4-1123723-7	
○	○	○	○	○	○	○	○	○	○	○				BLUE	3-1123723-7	
○	○	○	○	○	○	○	○	○	○	○				YELLOW	2-1123723-7	
○	○	○	○	○	○	○	○	○	○	○				NATURAL	1-1123723-7	
○	○	○	○	○	○	○	○	○	○	○				NATURAL	6	
○	○	○	○	○	○	○	○	○	○	○				GREEN		6-1123723-6
○	○	○	○	○	○	○	○	○	○	○				BLACK		5-1123723-6
○	○	○	○	○	○	○	○	○	○	○				RED		4-1123723-6
○	○	○	○	○	○	○	○	○	○	○				BLUE		3-1123723-6
○	○	○	○	○	○	○	○	○	○	○				YELLOW		2-1123723-6
○	○	○	○	○	○	○	○	○	○	○				NATURAL		1-1123723-6
○	○	○	○	○	○	○	○	○	○	○				NATURAL		5
○	○	○	○	○	○	○	○	○	○	○				GREEN	6-1123723-5	
○	○	○	○	○	○	○	○	○	○	○				BLACK	5-1123723-5	
○	○	○	○	○	○	○	○	○	○	○				RED	4-1123723-5	
○	○	○	○	○	○	○	○	○	○	○				BLUE	3-1123723-5	
○	○	○	○	○	○	○	○	○	○	○				YELLOW	2-1123723-5	
○	○	○	○	○	○	○	○	○	○	○				NATURAL	1-1123723-5	
○	○	○	○	○	○	○	○	○	○	○				NATURAL	4	
○	○	○	○	○	○	○	○	○	○	○				GREEN		6-1123723-4
○	○	○	○	○	○	○	○	○	○	○				BLACK		5-1123723-4
○	○	○	○	○	○	○	○	○	○	○				RED		4-1123723-4
○	○	○	○	○	○	○	○	○	○	○				BLUE		3-1123723-4
○	○	○	○	○	○	○	○	○	○	○				YELLOW		2-1123723-4
○	○	○	○	○	○	○	○	○	○	○				NATURAL		1-1123723-4
○	○	○	○	○	○	○	○	○	○	○				NATURAL		3
○	○	○	○	○	○	○	○	○	○	○				GREEN	6-1123723-3	
○	○	○	○	○	○	○	○	○	○	○				BLACK	5-1123723-3	
○	○	○	○	○	○	○	○	○	○	○				RED	4-1123723-3	
○	○	○	○	○	○	○	○	○	○	○				BLUE	3-1123723-3	
○	○	○	○	○	○	○	○	○	○	○				YELLOW	2-1123723-3	
○	○	○	○	○	○	○	○	○	○	○				NATURAL	1-1123723-3	
○	○	○	○	○	○	○	○	○	○	○				NATURAL	2	
○	○	○	○	○	○	○	○	○	○	○				GREEN		6-1123723-2
○	○	○	○	○	○	○	○	○	○	○				BLACK		5-1123723-2
○	○	○	○	○	○	○	○	○	○	○				RED		4-1123723-2
○	○	○	○	○	○	○	○	○	○	○				BLUE		3-1123723-2
○	○	○	○	○	○	○	○	○	○	○				YELLOW		2-1123723-2
○	○	○	○	○	○	○	○	○	○	○				NATURAL		1-1123723-2
○	○	○	○	○	○	○	○	○	○	○				NATURAL		
PIN POSITION											DIMENSION		COLOR	POS	ASS'Y P/N	

THIS DRAWING IS A CONTROLLED DOCUMENT.

DWN	N.YAMASAKI	13MAR'01
CHK	M.SHINDO	13MAR'01
APVD	Y.KASHIWA	13MAR'01
PRODUCT SPEC	108-5609	
APPLICATION SPEC	-	
WEIGHT	-	
CUSTOMER DRAWING	SCALE 5:1	

STE TE Connectivity

3.96MM PITCH ECONOMY POWER(EP) CONN HEADER ASSY

SIZE A2 CAGE CODE 00779 DRAWING NO C=1123723 RESTRICTED TO -

SHEET 2 of 2 REV AA2