

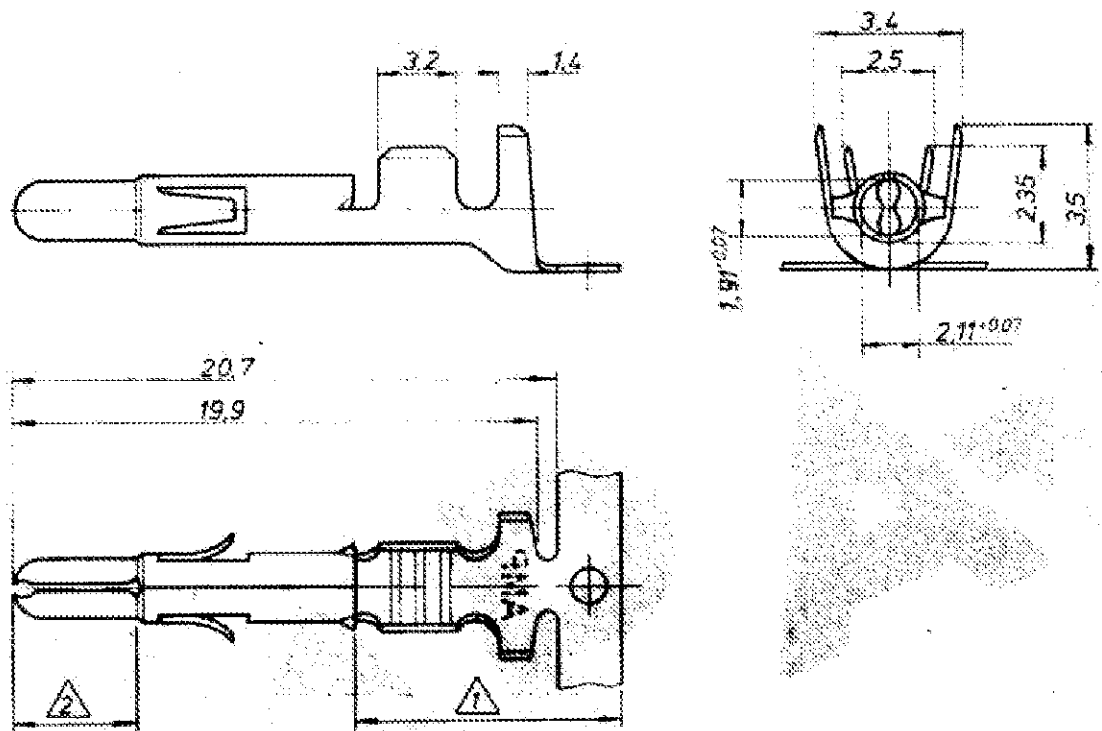
4

3

2

1

index	Änderung	Tag	Name
K5	REVISED PER ECR-16-008286	27JUN2016	BW/RS



- 1 2-5µm Sn über Ni in der Crimpzone
- 2 0.8µm Gold über Nickel in der Kontaktzone
- 3 Für Isolationsφ1.0-2.5 mm geeignet
- 4 OBSOLETE PARTS: OBSOLETE CIS STREAMLINING PER D.RENAUD/D.SINISI

4 OBSOLETE

926 897-7	926 886-7	BRASS	1 2
926 897-6	926 886-5	PHOS BRONZE	1 2
926 897-3	926 886-3	PHOS BRONZE	vorverzinkt
926 897-1	926 886-1	BRASS	vorverzinkt
LOOSE PIECE	Bestell-Nr.	Werkstoff	Oberfläche Farbe
Dep: 22.1.81 / R...	Dep: 2.2.81 / G...	Dep:	



Universal M-N-L Stift DGB 0,2 - 0,8mm ²		K
nicht tolerierte Maße ± 0,2 mm	Format B	
Zeichnungs-Nr. 926 886	REV K5	Zeichnungs-Nr. 926 886
Maßstab 5 : 1	Blatt-Nr.	