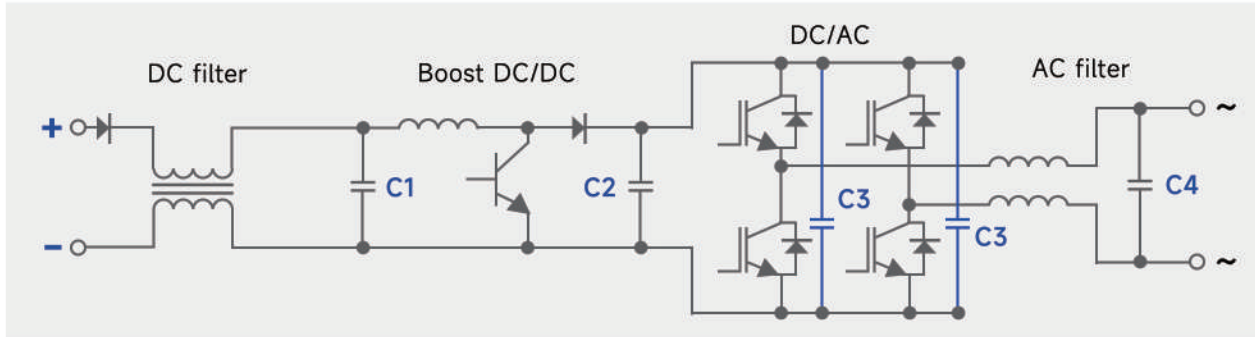


03 光伏逆变器/储能/风电应用实例:

光伏逆变器/储能:

适用于中小功率太阳能逆变器



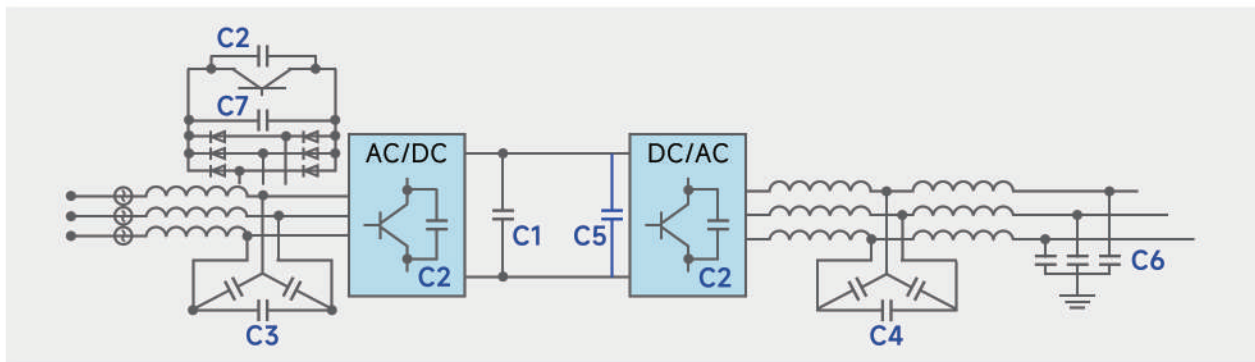
C1、C2: DC filter & DC Link: MKP1 / MKP1(R)--平滑, 直流滤波

C3: IPM/IGBT snubber: MKT21 / MKP21 / MKP25 / MKP9--吸收

C4: L-C filter: MKP6--交流滤波; X2 MKP/THB --安规X2

注: 环境湿度、输出线电压

风电:



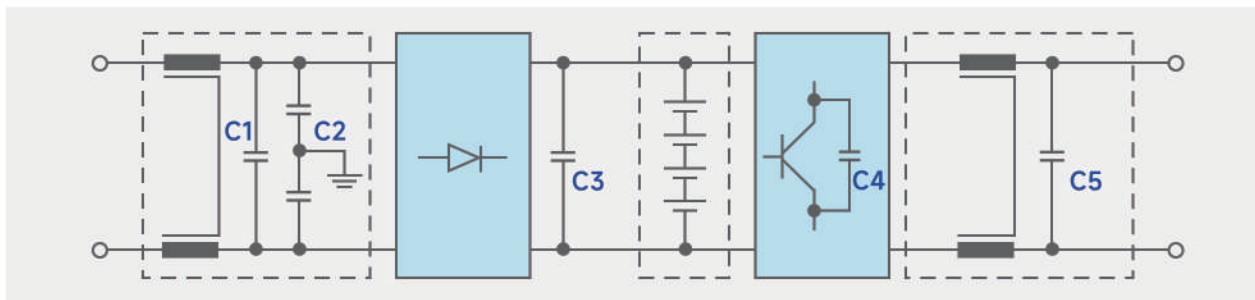
C3: dV/dt filter: 高脉冲吸收

C5: DC-bus snubber: MKP9吸收

C1、C7: DC-Link: MKP1 直流支撑

04 UPS/工业应用实例:

电源控制类:



品类	系列	典型容量
安规电容X2	MKP (X2) / THB	275Vac / 305Vac
DC滤波电容	MKT21 / MKP21 / MKP25	500-2000Vdc 全系列容量可以选择
AC交流滤波	MKP6	300Vac / 330Vac / 380Vac等, 全系列容量可以选择
谐振电容	MMKP82	MMKP82 双面金属化品推荐

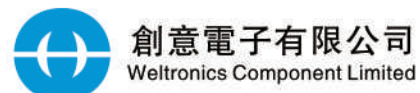


薄膜电容

低损耗、高耐压、高可靠性
实现高效转换



由代理商创意电子为您提供技术支持与服务



创意香港 (852)2410 0623 (755)8348 0330 (020)8351 1853 (021)6095 2881 (010)6298 2798
 创意深圳 (852)2410 0920 (755)8348 0105 (020)8351 1491 (021)6095 2882 (011)6298 0880
 创意广州 创意上海 创意北京
 网址: www.weltronics.com 注: 其它办事处联系方式请查询公司网址或邮箱咨询 了解更多新品信息



扫一扫 了解更多新品信息



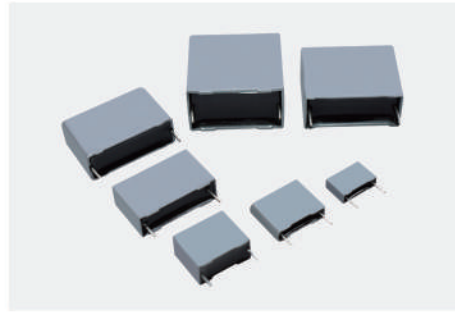
创意电子有限公司
Weltronics Component Limited



扫一扫 了解更多

产品特性:

- 01 耐高温高湿:** 良好耐高温高湿性能满足苛刻环境下使用, 可通过THB级双85/1000小时测试标准。
- 02 高可靠性:** 采用进口膜材料生产, 特殊制程工艺优化, 实现长寿命, 工作寿命大于15年。
- 03 耐高压冲击:** 良好的自愈性能, 保证产品可承受高压冲击。安全结构设计, 产品小型化同时能承受更高电压。
- 04 高效转换:** 独特的材料设计和优良喷金和焊接工艺带来产品低损耗, 低ESR、ESL, 能承受高频纹波电流和脉冲电流冲击。



明星产品:

MKP1系列电力电子电容 (DC-Link) 符合 AEC-Q200

*有THB防潮品系列和125°C车规品系列



- » 超薄型、低高度、可安全膜设计
- » 高耐纹波电流, 低ESR、ESL
- » 良好的电气性能和自愈性能
- » 优异的阻燃性能

MKP系列 X2类 抑制电源电磁干扰用固定电容器

*有THB防潮品系列



- » 能承受过压冲击
- » 优异的阻燃性能
- » 用于电源跨线路等抗干扰场合



MKP系列 Y2类 金属化聚丙烯膜抗干扰电容器



- » 能承受过压冲击
- » 优异的阻燃性能
- » 具有良好的抑制噪音, 吸收能量尖峰和阻尼作用

产品应用:



工业电源



新能源汽车



充电桩



智能家居



新能源

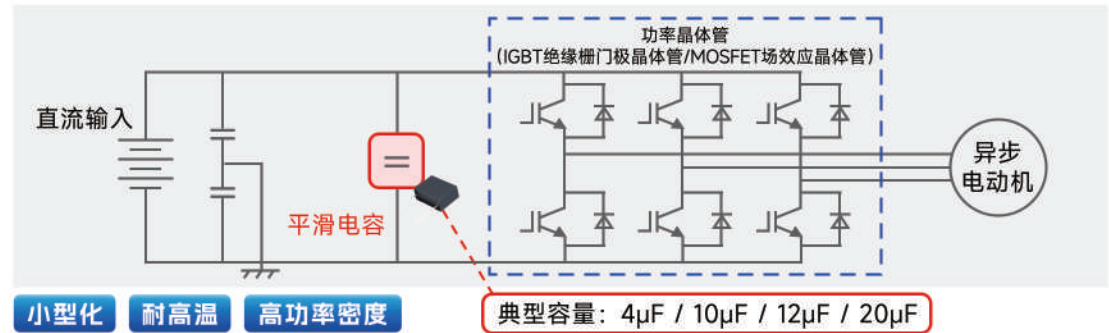


医疗设备

市场应用实例:

01 新能源汽车应用实例:

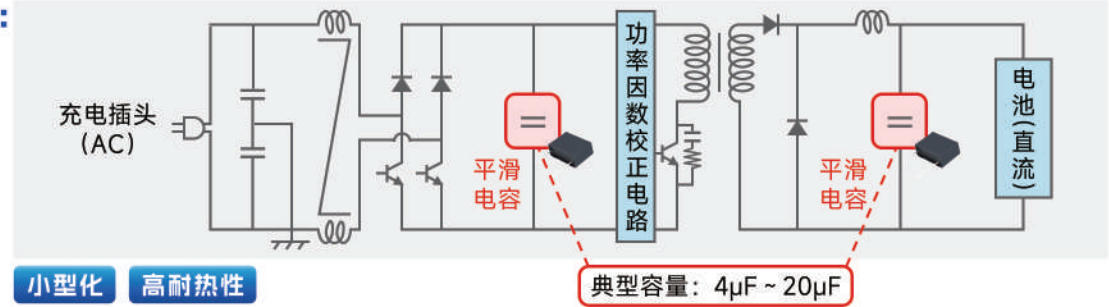
空调压缩机:



小型化 耐高温 高功率密度

典型容量: 4μF / 10μF / 12μF / 20μF

车载充电器(OBC):

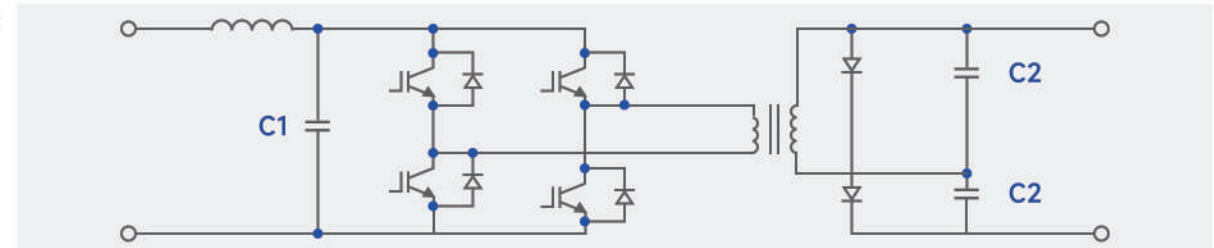


小型化 高耐热性

典型容量: 4μF ~ 20μF

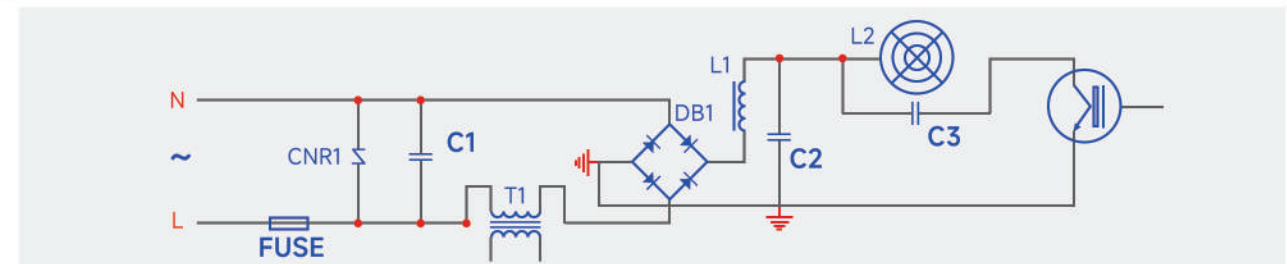
功能	系列	典型电压/容量
安规电容X2	MKP / THB (X2)	275Vac / 305Vac
DC滤波电容	MKP1 / MKP1 (R) / MKT21 / MKP21 / MKP25	500-2000Vdc 全系列容量可以选择
LC谐振电容	MMKP82	MMKP82 双面金属化品首选推荐

DC/DC:



功能	系列	典型容量
DC滤波电容	MKP1 / MKP1 (R) 系列	500-2000Vdc 全系列容量可以选择1.0μF-120μF, 可以定制

02 家电应用实例: 商用变频空调、智能电表、吹风机、电磁炉等



功能	系列	典型容量
安规电容X2	MKP (X2)	305Vac-105, 225, 335 (for 220Vac / 275Vac)
	MKP (X2) THB	305Vac-335 (for 275Vac / 305Vac)
DC滤波电容	MKT21 / MKP21 / MKP25	1000Vdc-104,334,474