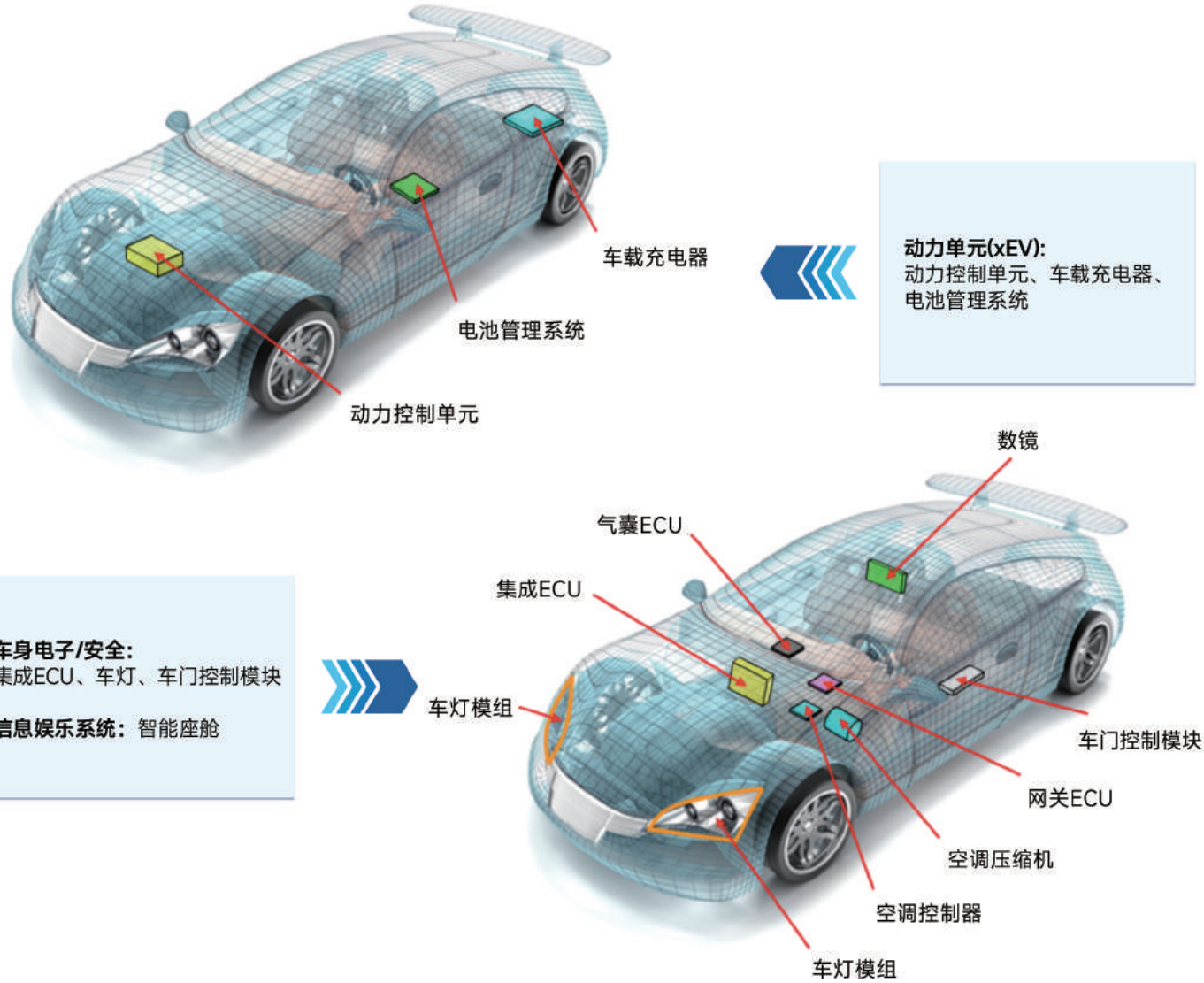


应用

车载用电子设备的过流保护



KOA

40
WELTRONICS GROUP
SINCE 1984

会当凌绝顶，一览众山小



TF16VN 车载贴片式电流保险丝

代理品牌 注：部分代理品牌，按字母顺序排名

ABLIC IC	CHEMI-CON 铝电解电容	東 警报式保险丝	Dexerials 各种波长光敏LED	Diotec Semiconductor 功率器件	FEIRA 薄膜电容	FIGARO 气体传感器
HINODE 快速熔断保险丝	iC Haus Integrated Circuits 编码器IC 激光驱动IC	KOA 精密电阻	KYOCERA AVX 连接器	MinebeaMitsumi Passion to Create Value through Difference MEMS传感器 风扇	NIDEC COMPONENTS 开关 电位器 涡轮风扇 压力传感器	
Nitsuko 薄膜电容	NIPK Crystal Bridge to the Future 晶振	SUMITOMO FFC线 电线 套管	SII 晶振(32.768kHz)	TE 连接器	VINA Tech 超级电容	YAMAICHI ELECTRONICS 连接器

由代理商创意电子为您提供技术支持与服务

创意电子有限公司
Weltronics Component Limited

创意香港 创意深圳 创意广州 创意上海 创意北京
电话 (852)2410 0623 (755)8348 0330 (020)8351 1853 (021)6095 2881 (010)6298 2798
传真 (852)2410 0920 (755)8348 0105 (020)8351 1491 (021)6095 2882 (011)6298 0880
网址: www.weltronics.com 注: 其它办事处联系方式请查询公司网址或邮箱咨询



扫一扫 了解更多新品信息



创意电子有限公司
Weltronics Component Limited




扫一扫 了解更多

贴片电流保险丝在电路中，主要起到过载保护作用，其功能是在电流超过设定值时切断电路。

为确保电路和设备的安全运行，对保险丝的性能要求：

- ① 正常工作时低电阻状态
- ② 在过载时能快速切断电路
- ③ 具备稳定可靠的特性

片式电流保险丝

型号	特点	外形尺寸(mm)	额定电压(V)	额定电流(A)	产品图片
TF10BN	小形、薄形	1005	32	0.20 ~ 5.0	
TF16SN	小形、薄形	1608	32	0.20 ~ 3.15	
TF16VN	小形、薄形(车载用)	1608	32 ~ 125	0.4 ~ 3.15	
TF16AT	小型、耐脉冲	1608	32	0.25 ~ 5.00	

陶瓷片式电流保险丝

型号	特点	外形尺寸(mm)	额定电压(V)	额定电流(A)	产品图片
CCF1N	耐浪涌	6025	AC125 DC60 (DC160)	0.4 ~ 0.8	
			AC100 AC125 DC60 (DC160)	1 ~ 10	
			AC65 DC65	12 ~ 15	
CCF1F	耐浪涌 (依据 IEC60127-4)	6025	AC125 DC125	0.4 ~ 10	
			AC65 DC65	12 ~ 15	

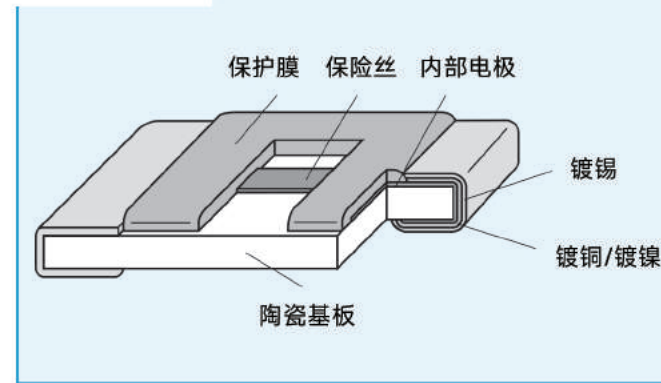
车载贴片保险丝应用推荐：TF16VN

实现了与AEC-Q200相当的环境性能

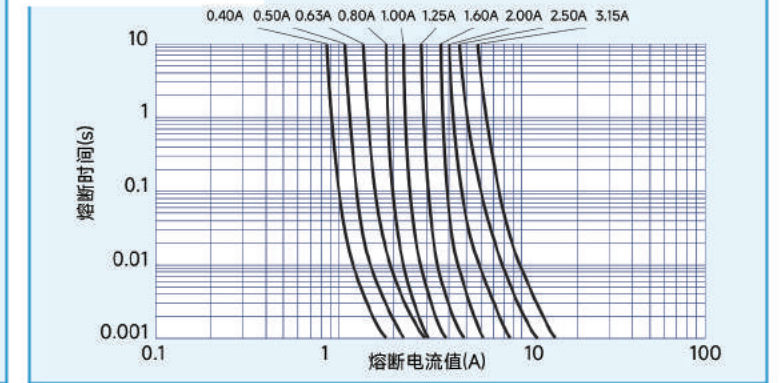
特点

- 是小型、轻量的二次电路用片状电流保险丝。
- 适用于小型电子设备电路组件的过电流保护。
- 根据独家的结构、制作方法，熔断特性稳定。
- 对应AEC-Q200的测试：
 - 耐热循环 (-55°C ~ +125°C) 1,000次循环。
 - 耐热性 (+125°C) 1,000次。

结构图

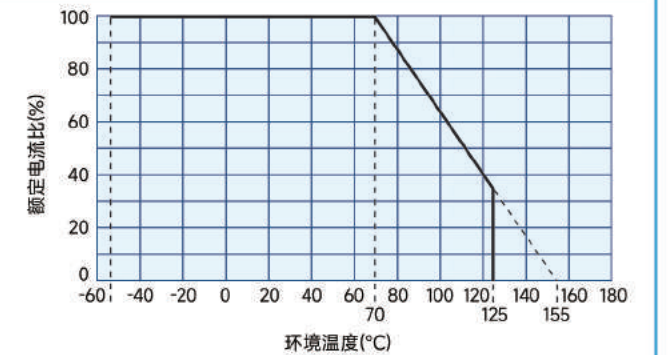


熔断特性



降低额定值

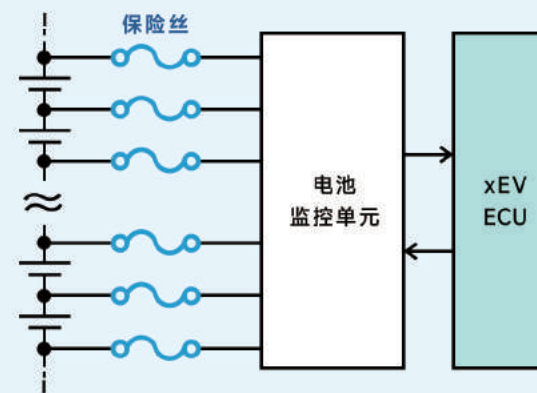
- 稳恒电流
 - 稳恒电流在重复脉冲时，稳恒电流波形的峰值是恒温电流值。
- 降低温度
 - 在环境温度70°C以上使用时，需要校正温度，请参考右图的降低系数。



应用案例

保护电池不受高压电路异常的影响

电路被异常电流中断时，保护电池



ECU电源电路短路的措施

分离ECU的异常电路，并保护整个系统

